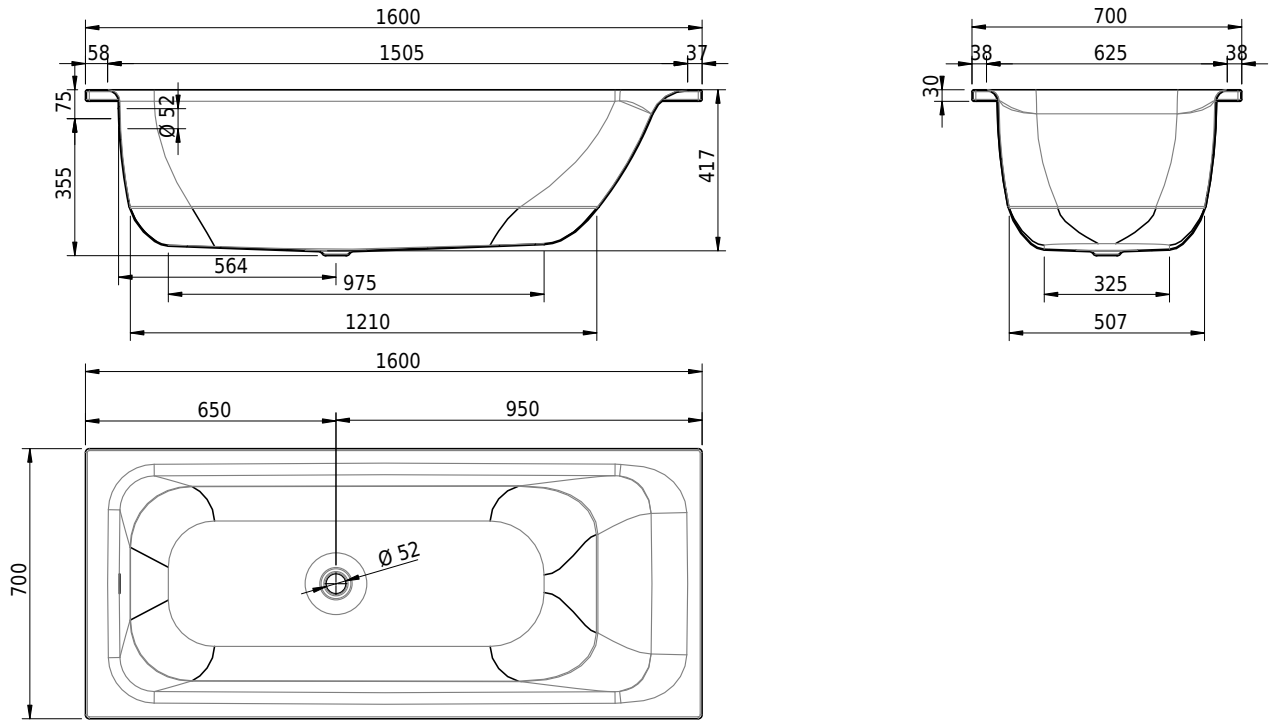


Massskizze

Schmidlin ONA

160 x 70 x 42 cm

Randhöhe 30 mm



Artikel-Nr.: 2316-0001 SGVSB-Nr.: 111306 ST-Nr.: 1111171.100 Gewicht: 45 kg Nutzinhalt*: 119 l

Optionen	Whirlsysteme
<ul style="list-style-type: none"> • Farbklasse: I,II,III,IV [FA0_ _ _] • Mit Zargen [Z_ _ _ _] • ANTIGLISS PRO • GLASUR PLUS [OV01] • Griff SAFE (Paar) [GFT_01] • Lochbohrung für Schmidlin TOUCH CONTROL [AT0001] • Scharfkantige Ecke (Radius 5 mm) [EA_ _ 04] • Geschnittene Ecke [EA_ _03] • Abgerundete Ecke [EA_ _02] • Einlaufgarnitur Schmidlin SPLASH [SP_ _ _] • Schmidlin SOUNDBOX • Spezialanfertigung • AQUAGRIP • Mit Zargenlöcher [ZL01] • Schmidlin GreenSteel 	<ul style="list-style-type: none"> • Schmidlin JET [WS01] • Schmidlin SPA [WS02] • Schmidlin JET+SPA [WS03] • Schmidlin SILENT [WS04] • Schmidlin AQUA SILENT [WS06] • Schmidlin HYDRO SILK

Zubehör	Ab- und Überlaufgarnituren
<ul style="list-style-type: none"> • Schmidlin Badewannen-Montagesystem (SIA 181) • Schmidlin Badewannen-Montagesystem (SIA 181), mit Dichtband • Schmidlin INFINITY Badewannenträger (SIA 181) • Schmidlin Schürzensets (SIA 181) 	<ul style="list-style-type: none"> • Schmidlin HIGH FIVE 52 • Schmidlin HIGH FIVE 52 TRIO • Schmidlin SPRING 50 • Viega Multiplex

16.07.2024 Technische Änderungen vorbehalten. Massangaben in mm
 * Nutzinhalt: Wasserinhalt abzüglich 70 Liter Verdrängung

- Schmidlin Vormauerungsband (SIA 181), Rolle zu 3 m
 - Schmidlin Zargen-Montagewinkel (SIA 181), Satz (4 Stück)
 - Zargengummiprofil
- Viega Multiplex Trio