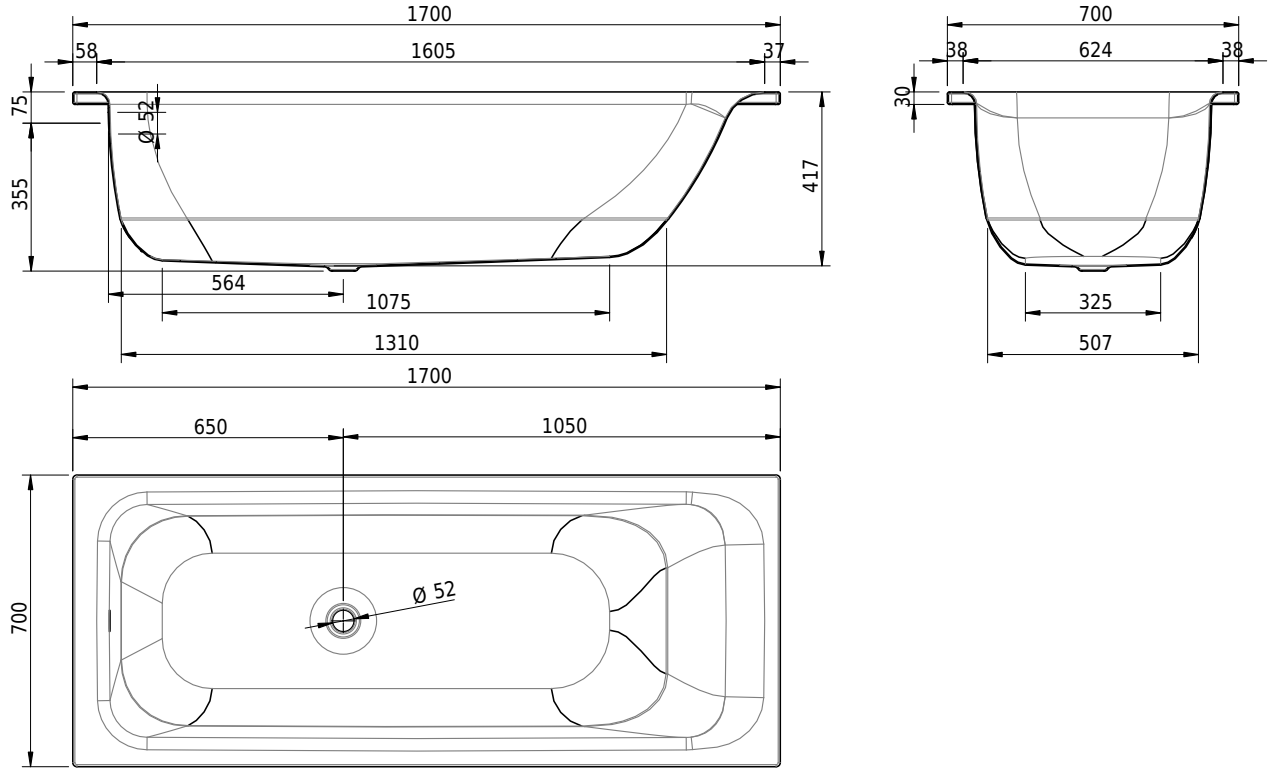


Massskizze

Schmidlin ONA

170 x 70 x 42 cm

Randhöhe 30 mm



Artikel-Nr.: 2299-0001 SGVSB-Nr.: 111307 ST-Nr.: 1111172.100 Gewicht: 47 kg Nutzinhalt*: 131 l

Optionen

- Farbklasse: I,II,III,IV [FA0_ _ _]
- Mit Zargen [Z_ _ _]
- ANTIGLISS PRO
- GLASUR PLUS [OV01]
- Griff SAFE (Paar) [GFT_01]
- Lochbohrung für Schmidlin TOUCH CONTROL [AT0001]
- Scharfkantige Ecke (Radius 5 mm) [EA_ _ 04]
- Geschnittene Ecke [EA_ _ 03]
- Abgerundete Ecke [EA_ _ 02]
- Einlaufgarnitur Schmidlin SPLASH [SP_ _]
- Schmidlin SOUNDBOX
- Spezialanfertigung

Whirlsysteme

- Schmidlin JET [WS01]
- Schmidlin SPA [WS02]
- Schmidlin JET+SPA [WS03]
- Schmidlin SILENT [WS04]
- Schmidlin AQUA SILENT [WS06]
- Schmidlin HYDRO SILK

Zubehör

- Schmidlin Badewannen-Montagesystem (SIA 181)
- Schmidlin Badewannen-Montagesystem (SIA 181), mit Dichtband
- Schmidlin INFINITY Badewannenträger (SIA 181)
- Schmidlin Schürzensets (SIA 181)
- Schmidlin Vormauerungsband (SIA 181), Rolle zu 3 m
- Schmidlin Zargen-Montagewinkel (SIA 181), Satz (4 Stück)
- Zargengummiprofil

Ab- und Überlaufgarnituren

- Schmidlin HIGH FIVE 52
- Schmidlin HIGH FIVE 52 TRIO
- Schmidlin SPRING 50
- Viega Multiplex
- Viega Multiplex Trio

16.07.2024 Technische Änderungen vorbehalten.

Massangaben in mm

* Nutzinhalt: Wasserinhalt abzüglich 70 Liter Verdrängung

