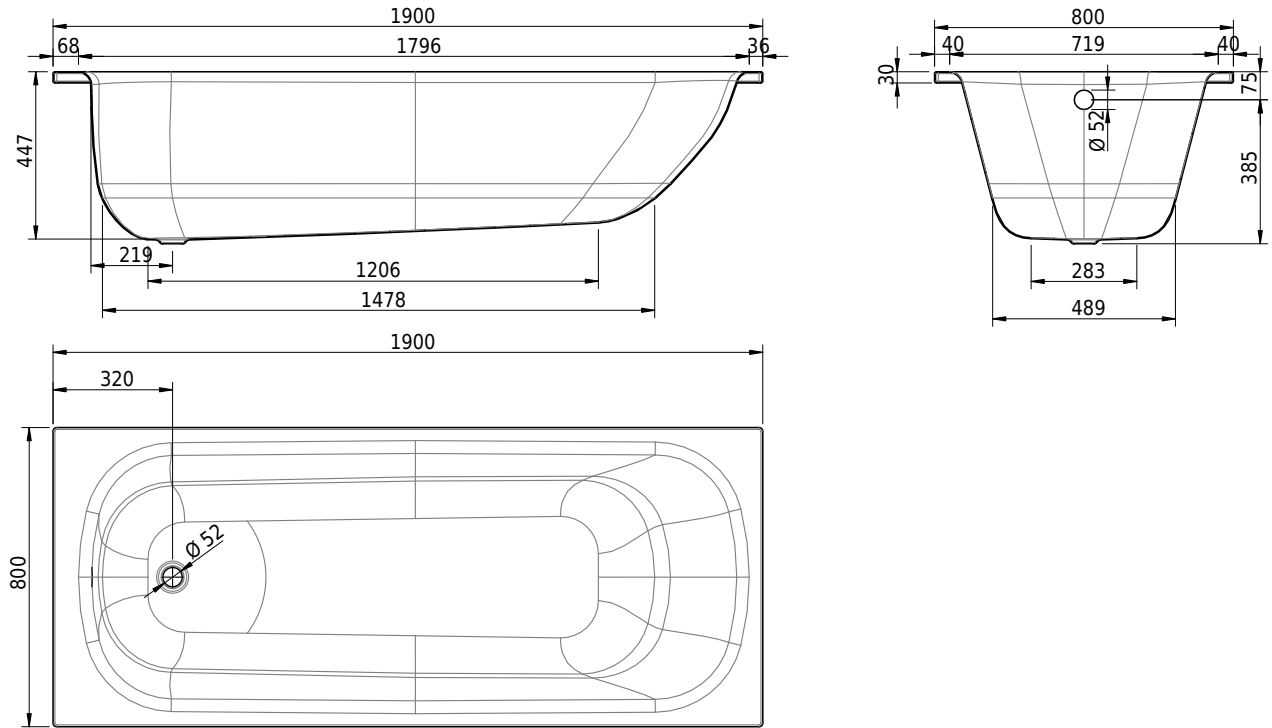


Massskizze

Schmidlin NORM CLASSIC

190 x 80 x 45 cm

Randhöhe 30 mm



Artikel-Nr.: 2287-0001

SGVSB-Nr.: 111154.100

ST-Nr.: 111118.100

Gewicht: 57 kg

Nutzhalt*: 197 l

Optionen

- Farbklasse: I,II,III,IV [FA0_ _ _]
- Mit Zargen [Z_ _ _ _]
- ANTIGLISS PRO
- GLASUR PLUS [OV01]
- Griff SAFE (Paar) [GFT_01]
- Lochbohrung für Einlochmischer [L1 _ _]
- Lochbohrungen für Armaturen nach Mass [ATM:mm]
- Runde Lochbohrung nach Mass [WT_ALS02]
- Lochbohrung für Schmidlin TOUCH CONTROL [AT0001]
- Scharfkantige Ecke (Radius 5 mm) [EA_ _ 04]
- Geschnittene Ecke [EA_ _ 03]
- Abgerundete Ecke [EA_ _ 02]
- Einlaufgarnitur Schmidlin SPLASH [SP_ _]
- Schmidlin SOUNDBOX
- Spezialanfertigung

Whirlsysteme

- Schmidlin JET [WS01]
- Schmidlin SPA [WS02]
- Schmidlin JET+SPA [WS03]
- Schmidlin SILENT [WS04]
- Schmidlin AQUA SILENT [WS06]
- Schmidlin VIKTOR RÖTHLIN EDITION [WS07]
- Schmidlin HYDRO SILK

Zubehör

- Schmidlin Badewannen-Montagesystem (SIA 181)
- Schmidlin Badewannen-Montagesystem (SIA 181), mit Dichtband
- Schmidlin INFINITY Badewannenträger (SIA 181)
- Schmidlin Schürzensets (SIA 181)

Ab- und Überlaufgarnituren

- Schmidlin HIGH FIVE 52
- Schmidlin HIGH FIVE 52 TRIO
- Schmidlin SPRING 50
- Viega Multiplex

22.02.2025 Technische Änderungen vorbehalten.

Massangaben in mm

* Nutzhalt: Wasserinhalt abzüglich 70 Liter Verdrängung

- Schmidlin Vormauerungsband (SIA 181), Rolle zu 3 m
 - Schmidlin Zargen-Montagewinkel (SIA 181), Satz (4 Stück)
 - Zargengummiprofil
- Viega Multiplex Trio