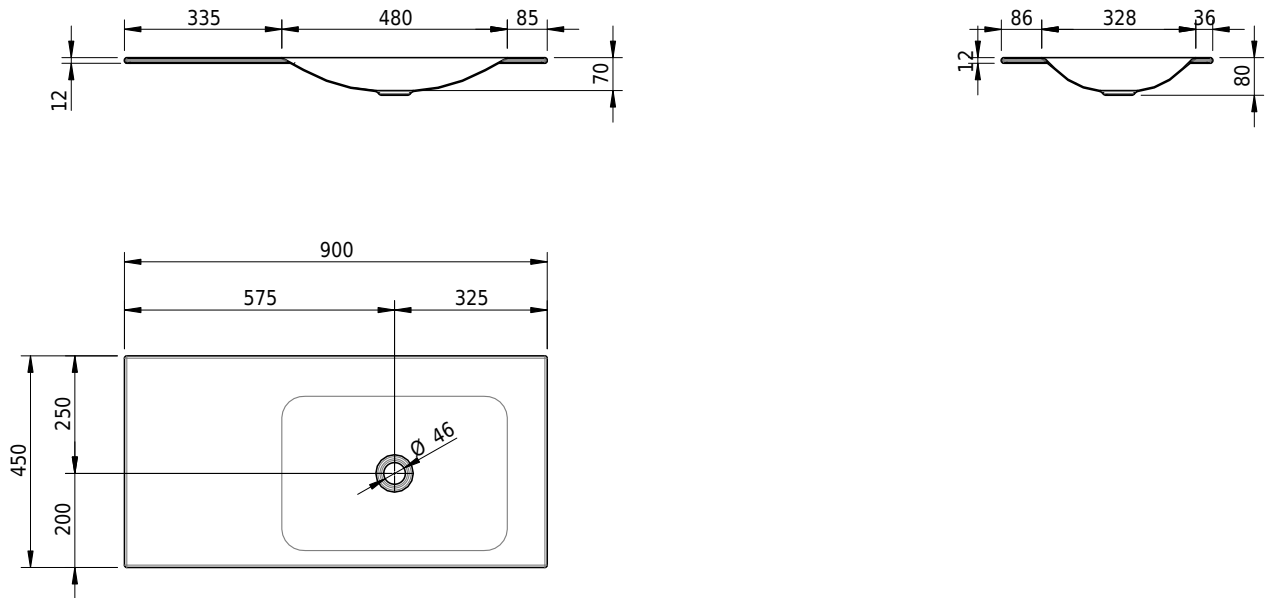


## Massskizze

**Schmidlin LOTUS Einlegebecken**

90 x 45 x 1 cm

ohne Überlauf, inkl. Befestigungzubehör



Artikel-Nr.: 1976-0001    SGVSB-Nr.: 217372.242

**Optionen**

- Farbklasse: I,II,III,IV,V [FA0\_ \_]
- GLASUR PLUS [OV01]
- Löcher für 3-Loch Armatur [WT\_ALS01]
- Lochbohrung für Schmidlin Seifenspender [SSP02]
- Runde Lochbohrung nach Mass [WT\_ALS02]
- Spezialanfertigung

**Zubehör**

- Schmidlin Seifenspender
- Verstärkungsflansch für Armaturenmontage

**Ab- und Überlaufgarnituren**

- Schaftventil 1¼", inkl. Deckel verchromt, nicht verschliessbar
- Schmidlin Schaftventil 1 1/4", inkl. Deckel alpinweiss matt, emailliert, nicht verschliessbar
- Schmidlin Schaftventil 1 1/4", inkl. Deckel emailliert, nicht verschliessbar
- Schmidlin Schaftventil 1 1/4", inkl. Deckel emailliert, übrige Farben, nicht verschliessbar