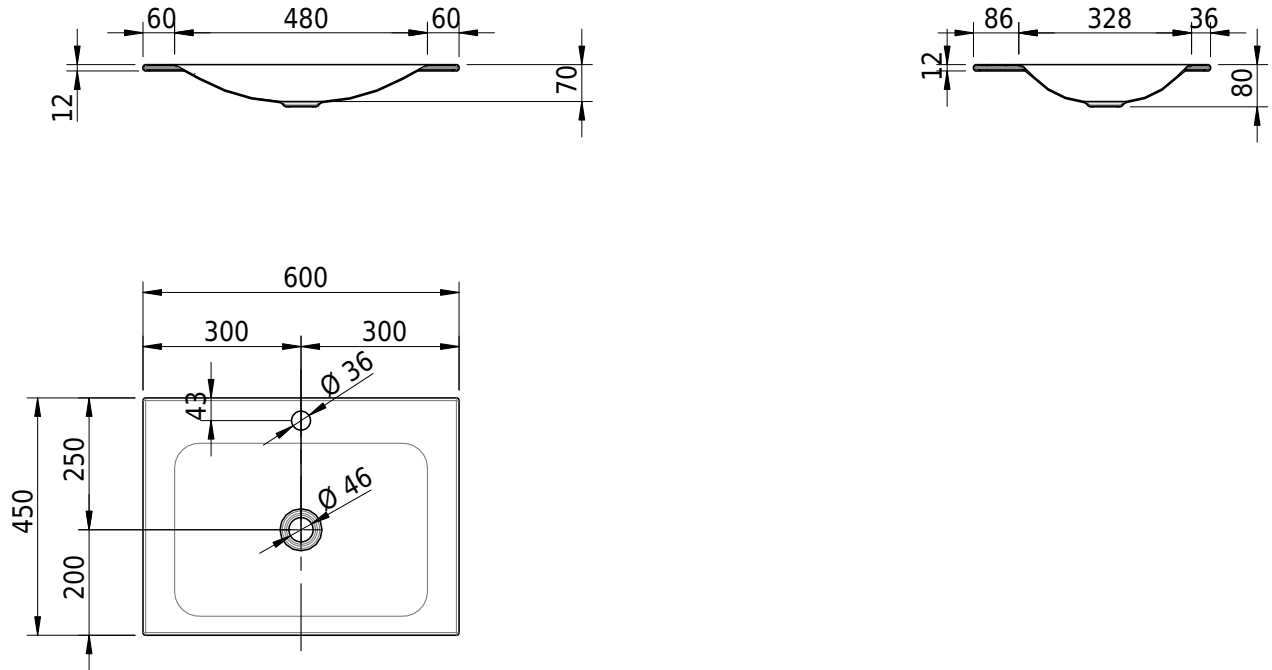


Massskizze

Schmidlin LOTUS Einlegebecken

60 x 45 x 1 cm

ohne Überlauf, inkl. Befestigungzubehör



Artikel-Nr.: 1971-0002 SGVSB-Nr.: 217366.241

Optionen

- Farbklasse: I,II,III,IV,V [FA0_ _]
- GLASUR PLUS [OV01]
- Löcher für 3-Loch Armatur [WT_ALS01]
- Lochbohrung für Schmidlin Seifenspender [SSP02]
- Runde Lochbohrung nach Mass [WT_ALS02]
- Spezialanfertigung

Zubehör

- Schmidlin Seifenspender
- Verstärkungsflansch für Armaturenmontage

Ab- und Überlaufgarnituren

- Schaftventil 1¼, inkl. Deckel verchromt, nicht verschliessbar
- Schmidlin Schaftventil 1 1/4", inkl. Deckel alpinweiss matt, emailliert, nicht verschliessbar
- Schmidlin Schaftventil 1 1/4", inkl. Deckel emailliert, nicht verschliessbar
- Schmidlin Schaftventil 1 1/4", inkl. Deckel emailliert, übrige Farben, nicht verschliessbar