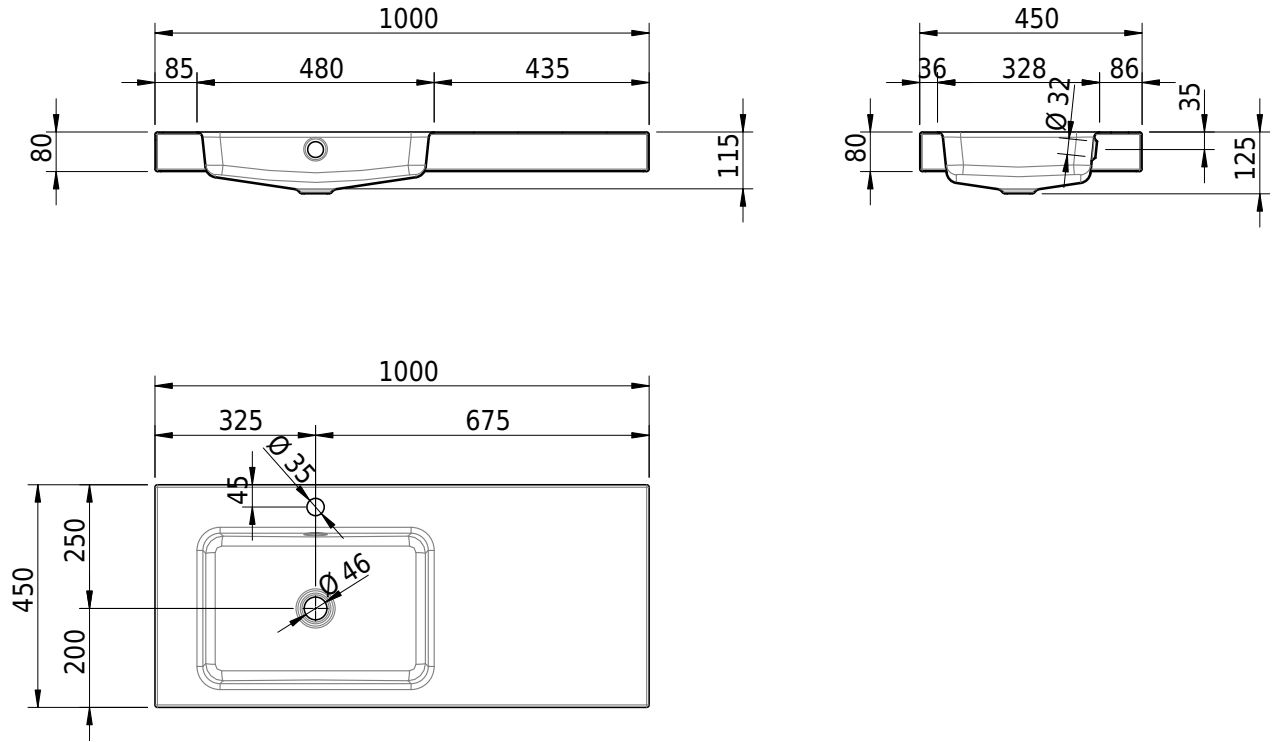


Massskizze

Schmidlin MERO Aufsatzbecken

100 x 45 x 8 cm

mit Überlauf, inkl. Befestigungszubehör, inkl. Überlaufgarnitur verchromt



Artikel-Nr.: 1916-0002 SGVSB-Nr.: 217492.241

Optionen

- Farbklasse: I,II,III,IV,V [FA0_ _]
- Ohne Überlaufloch [UL0]
- GLASUR PLUS [OV01]
- Löcher für 3-Loch Armatur [WT_ALS01]
- Lochbohrung für Schmidlin Seifenspender [SSP02]
- Runde Lochbohrung nach Mass [WT_ALS02]
- Spezialanfertigung

Zubehör

- Schmidlin Seifenspender
- Verstärkungsflansch für Armaturenmontage

Ab- und Überlaufgarnituren

- Schmidlin Pushventil, inkl. Deckel, verchromt, verschliessbar