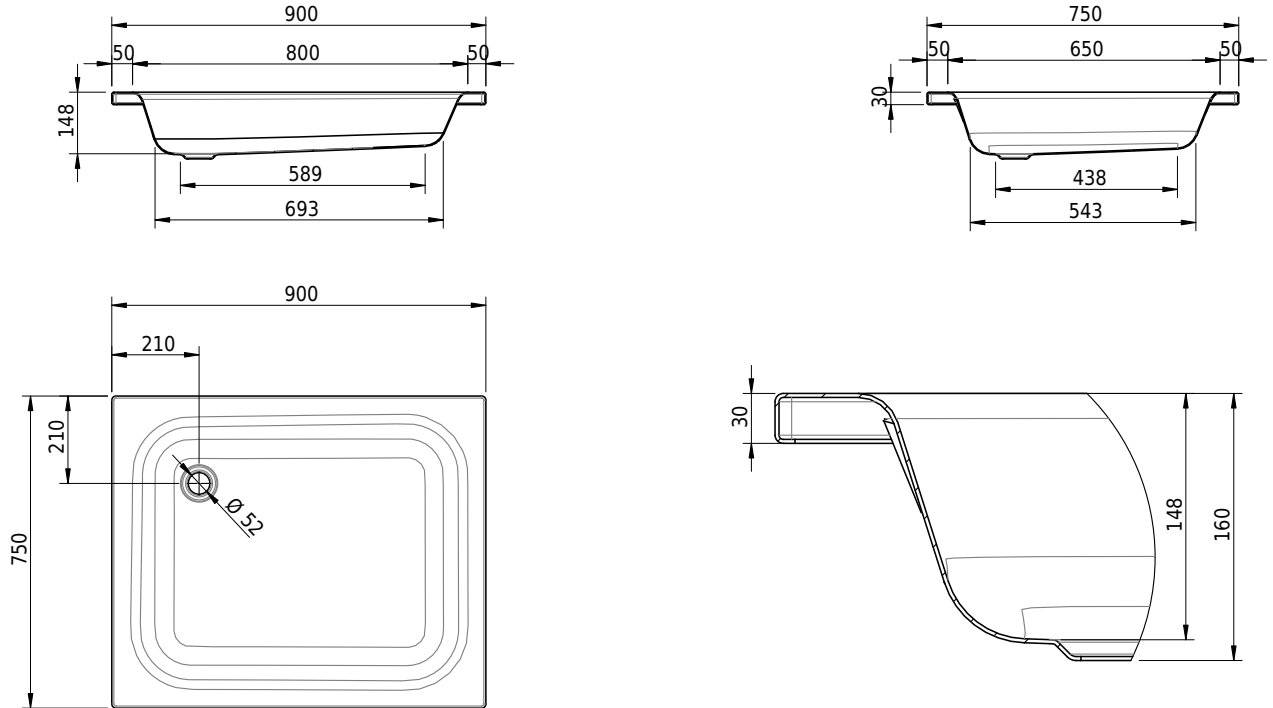


Massskizze

# Schmidlin Duschwanne tief (15 cm)

90 x 75 x 15 cm

Ablaufloch ø 52 mm



Artikel-Nr.: 1714-0001    SGVSB-Nr.: 141004    ST-Nr.: 1311222.100    Gewicht: 21 kg

## Optionen

- Farbklasse: I,II,III,IV,V [FA0\_ \_ \_]
- Mit Zargen [Z\_ \_ \_ \_]
- ANTIGLISS PRO
- GLASUR PLUS [OV01]
- Speziallänge -2/+5 cm (beidseitig von -1 bis +2,5cm)
- Scharfkantige Ecke (Radius 5 mm) [EA\_ \_ 04]
- Geschnittene Ecke [EA\_ \_ 03]
- Abgerundete Ecke [EA\_ \_ 02]
- Schürze(n) 200 mm
- Schürze(n) Spezialhöhe
- Ablaufloch 90 mm [AG90]
- Spezialanfertigung

## Zubehör

- Duschwannen-Fusset 4/6/8 (SIA 181), mit/ohne Dichtband
- Duschwannen-Montagerahmen BASIC (SIA 181)
- Schmidlin Zargen-Montagewinkel (SIA 181), Satz (4 Stück)
- Zargengummiprofil

## Ab- und Überlaufgarnituren

- Ablaufgarnitur Viega Domoplex