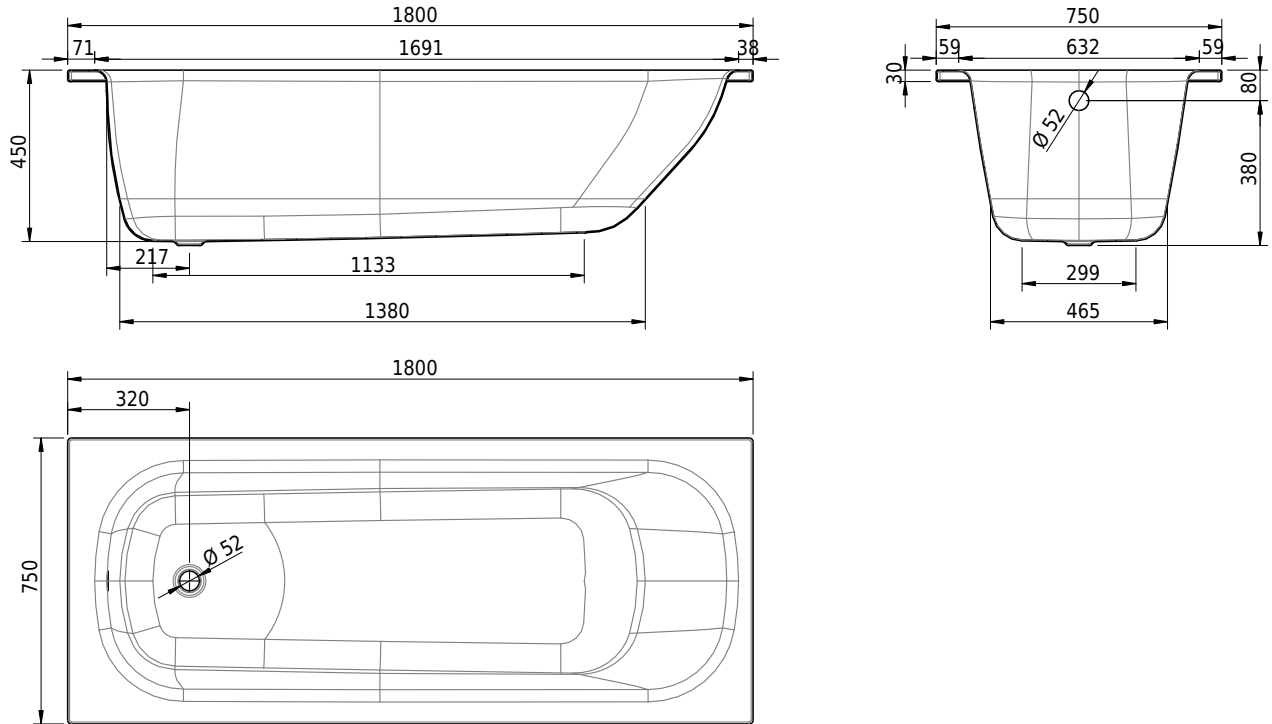


Massskizze

# Schmidlin NORM CLASSIC

180 x 75 x 45 cm

Randhöhe 30 mm



Artikel-Nr.: 1700-0001    SGVSB-Nr.: 113173    ST-Nr.: 1111117.100    Gewicht: 54 kg    Nutzinhalt\*: 165 l

## Optionen

- Farbklasse: I,II,III,IV [FA0\_ \_ \_]
- Mit Zargen [Z\_ \_ \_ \_]
- ANTIGLISS PRO
- GLASUR PLUS [OV01]
- Speziallänge -2/+5 cm (beidseitig von -1 bis +2,5cm)
- Griff SAFE (Paar) [GFT\_01]
- Lochbohrung für Einlochmischer [L1\_ \_ \_]
- Lochbohrungen für Armaturen nach Mass [ATM:mm]
- Runde Lochbohrung nach Mass [WT\_ALS02]
- Lochbohrung für Schmidlin TOUCH CONTROL [AT0001]
- Scharfkantige Ecke (Radius 5 mm) [EA\_ \_ 04]
- Geschnittene Ecke [EA\_ \_ 03]
- Abgerundete Ecke [EA\_ \_ 02]
- Einlaufgarnitur Schmidlin SPLASH [SP\_ \_ \_]
- Schmidlin SOUNDBOX
- Spezialanfertigung

## Whirlsysteme

- Schmidlin JET [WS01]
- Schmidlin SPA [WS02]
- Schmidlin JET+SPA [WS03]
- Schmidlin SILENT [WS04]
- Schmidlin AQUA SILENT [WS06]
- Schmidlin VIKTOR RÖTHLIN EDITION [WS07]
- Schmidlin HYDRO SILK

## Zubehör

- Schmidlin Badewannen-Montagesystem (SIA 181)
- Schmidlin Badewannen-Montagesystem (SIA 181), mit Dichtband
- Schmidlin INFINITY Badewannenträger (SIA 181)

## Ab- und Überlaufgarnituren

- Schmidlin HIGH FIVE 52
- Schmidlin HIGH FIVE 52 TRIO
- Schmidlin SPRING 50

26.12.2024    Technische Änderungen vorbehalten.

Massangaben in mm

\* Nutzinhalt: Wasserinhalt abzüglich 70 Liter Verdrängung

- Schmidlin Schürzensets (SIA 181)
  - Schmidlin Vormauerungsband (SIA 181), Rolle zu 3 m
  - Schmidlin Zargen-Montagewinkel (SIA 181), Satz (4 Stück)
  - Zargengummiprofil
- Viega Multiplex
  - Viega Multiplex Trio