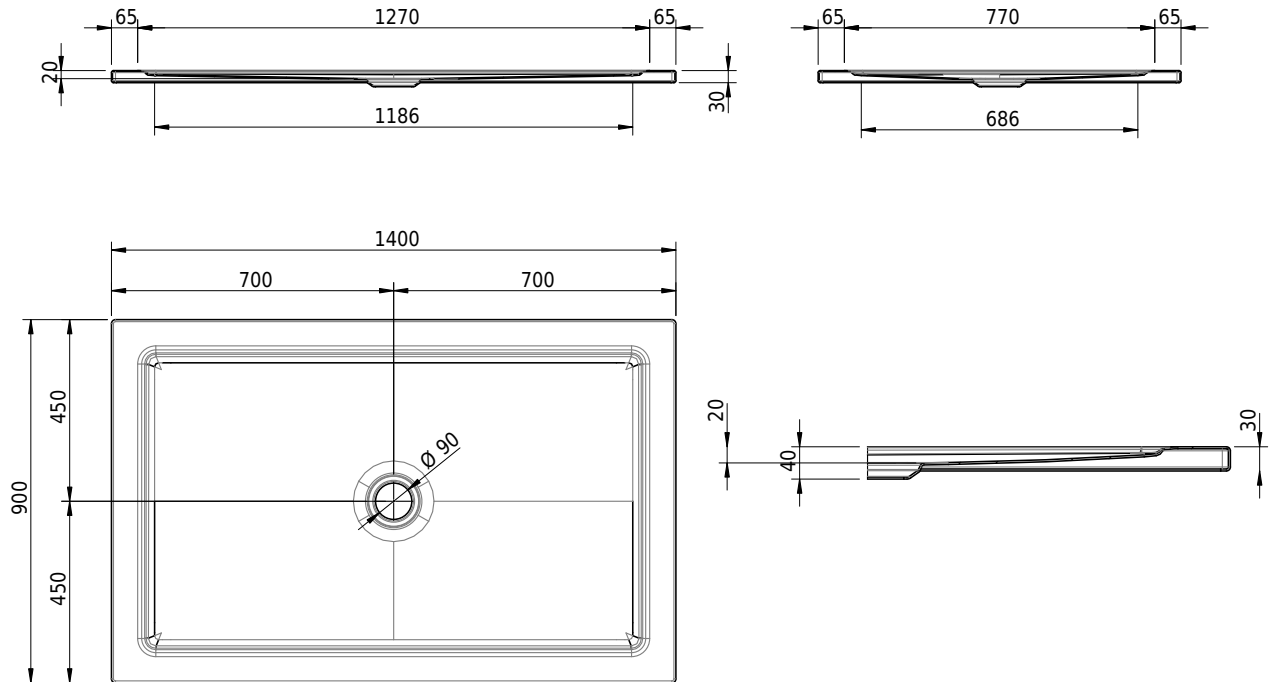


Massskizze

Schmidlin CONTURA Duschwanne

140 x 90 x 2 cm

Ablaufloch \varnothing 90 mm

Artikel-Nr.: 1676-0001

SGVSB-Nr.: 143107

Gewicht: 34 kg

Optionen

- Farbklasse: I,II,III,IV,V [FA0_ _]
- ANTIGLISS PRO
- GLASUR PLUS [OV01]

Zubehör

- Duschwannen-Fussset 4/6/8 (SIA 181), mit/ohne Dichtband
- Duschwannen-Montagerahmen BASIC (SIA 181)
- Montagesystem Schmidlin OMNIA (SIA 181)

Ab- und Überlaufgarnituren

- Ablaufgarnitur Schmidlin FLOW 30
- Ablaufgarnitur Schmidlin FLOW 50
- Ablaufgarnitur Schmidlin VERTICAL
- Ablaufgarnitur Viega Tempoplex
- Ablaufgarnitur Viega Tempoplex Plus