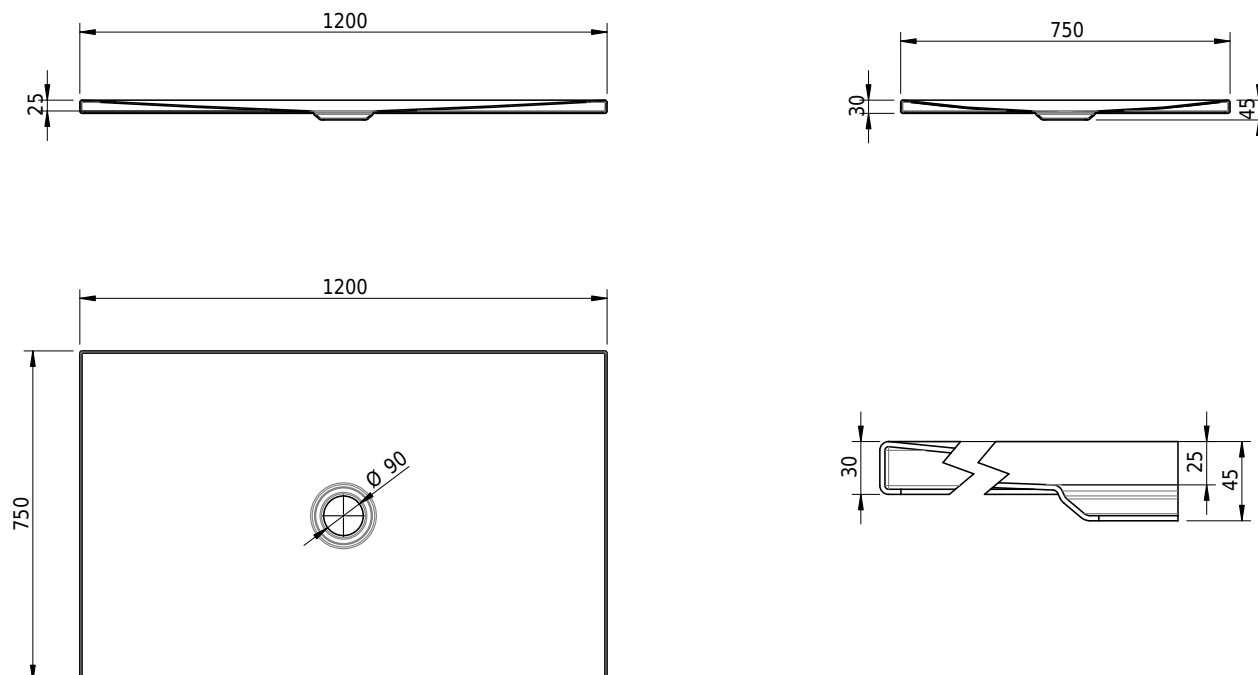


## Massskizze

# Schmidlin FLOOR

120 x 75 x 2.5 cm

Ablaufloch Ø 90 mm, Eckradius 5 mm



Artikel-Nr.: 1671-0001

SGVSB-Nr.: 146439

ST-Nr.: 1311620.100

Gewicht: 28 kg

### Optionen

- Farbklasse: I,II,III,IV,V [FA0\_ \_]
- ANTIGLISS PRO
- GLASUR PLUS [OV01]

### Zubehör

- Montagesystem Schmidlin OMNIA (SIA 181)

### Ab- und Überlaufgarnituren

- Ablaufgarnitur Schmidlin FLOW 30
- Ablaufgarnitur Schmidlin FLOW 50