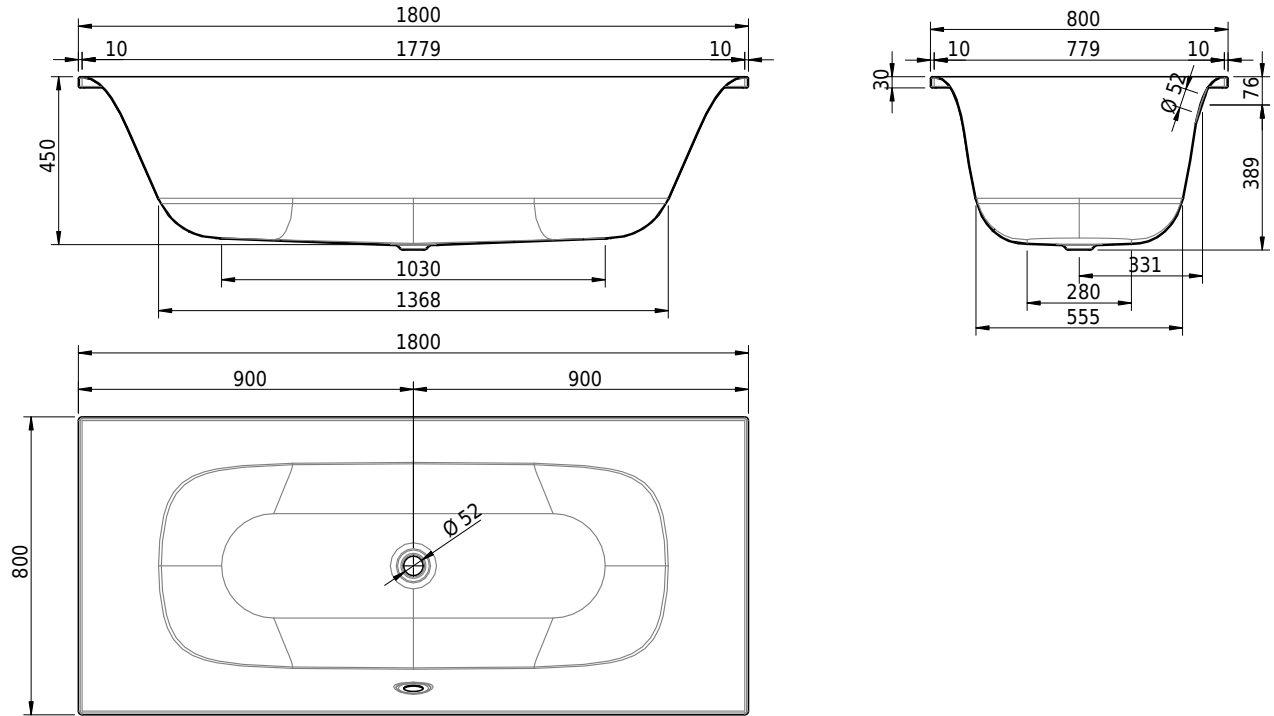


Massskizze

# Schmidlin VIVA

180 x 80 x 45 cm

Randhöhe 30 mm



Artikel-Nr.: 1665-0001    SGVSB-Nr.: 111104    ST-Nr.: 1111683.100    Gewicht: 55 kg    Nutzinhalt\*: 185 l

## Optionen

- Farbklasse: I,II,III,IV [FA0\_ \_ \_]
- ANTIGLISS PRO
- GLASUR PLUS [OV01]
- Schmidlin SOUNDBOX

## Whirlsysteme

- Schmidlin JET [WS01]
- Schmidlin SPA [WS02]
- Schmidlin JET+SPA [WS03]
- Schmidlin SILENT [WS04]
- Schmidlin AQUA SILENT [WS06]
- Schmidlin HYDRO SILK

## Zubehör

- Schmidlin Badewannen-Montagesystem (SIA 181)
- Schmidlin Badewannen-Montagesystem (SIA 181), mit Dichtband
- Schmidlin INFINITY Badewannenträger (SIA 181)
- Schmidlin Schürzensets (SIA 181)
- Schmidlin Vormauerungsband (SIA 181), Rolle zu 3 m

## Ab- und Überlaufgarnituren

- Schmidlin HIGH FIVE 52
- Schmidlin HIGH FIVE 52 TRIO
- Schmidlin SPRING 50
- Viega Multiplex
- Viega Multiplex Trio