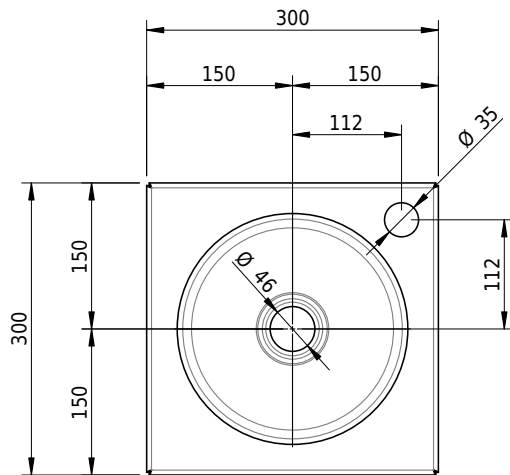
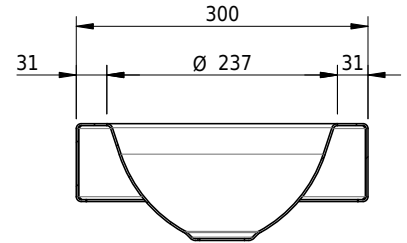
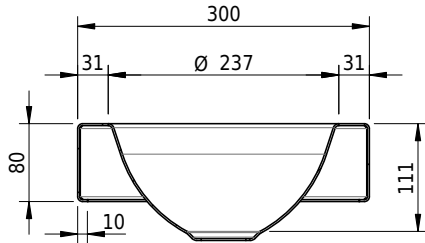


Massskizze

Schmidlin ORBIS MINI Aufsatzbecken

30 x 30 x 8 cm

ohne Überlauf, inkl. Befestigungzubehör



Artikel-Nr.: 1644-0002

SGVSB-Nr.: 233490.100.308

Gewicht: 7 kg

Optionen

- Farbklasse: I,II,III,IV,V [FA0_ _]
- GLASUR PLUS [OV01]
- Lochbohrung für Schmidlin Seifenspender [SSP02]
- Runde Lochbohrung nach Mass [WT_ALS02]
- Spezialanfertigung
- Schmidlin GreenSteel

Zubehör

- Schmidlin Seifenspender
- Verstärkungsflansch für Armaturenmontage

Ab- und Überlaufgarnituren

- Schaftventil 1 1/4", inkl. Deckel verchromt, nicht verschliessbar
- Schmidlin Schaftventil 1 1/4", inkl. Deckel alpinweiss matt, emailliert, nicht verschliessbar
- Schmidlin Schaftventil 1 1/4", inkl. Deckel emailliert, nicht verschliessbar
- Schmidlin Schaftventil 1 1/4", inkl. Deckel emailliert, übrige Farben, nicht verschliessbar