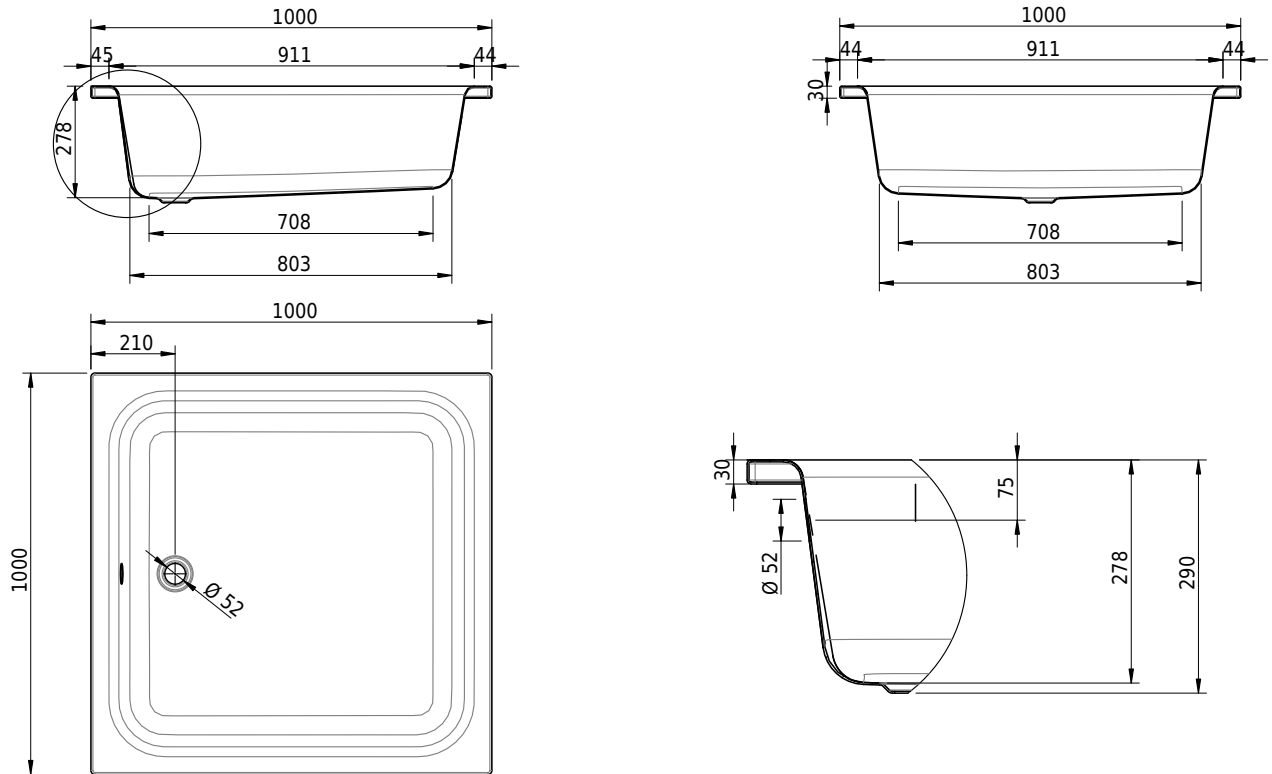


## Massskizze

**Schmidlin Duschwanne extratief (28 cm)**

100 x 100 x 28 cm

mit Überlauf, Ablaufloch ø 52 mm



Artikel-Nr.: 1630-0001

SGVSB-Nr.: 141695

Gewicht: 37 kg

**Optionen**

- Farbklasse: I,II,III,IV,V [FA0\_ \_ \_]
- Mit Zargen [Z\_ \_ \_ \_]
- ANTIGLISS PRO
- GLASUR PLUS [OV01]
- Speziallänge -2/+5 cm (beidseitig von -1 bis +2,5cm)
- Scharfkantige Ecke (Radius 5 mm) [EA\_ \_ 04]
- Geschnittene Ecke [EA\_ \_ 03]
- Abgerundete Ecke [EA\_ \_ 02]
- Ablaufloch 90 mm [AG90]
- Spezialanfertigung

**Zubehör**

- Duschwannen-Fusset 4/6/8 (SIA 181), mit/ohne Dichtband
- Duschwannen-Montagerahmen BASIC (SIA 181)
- Schmidlin Zargen-Montagewinkel (SIA 181), Satz (4 Stück)
- Zargengummiprofil

**Ab- und Überlaufgarnituren**

- Viega Multiplex Ab-/Überlaufgarnitur, Funktionseinheit, 560 mm (103071)