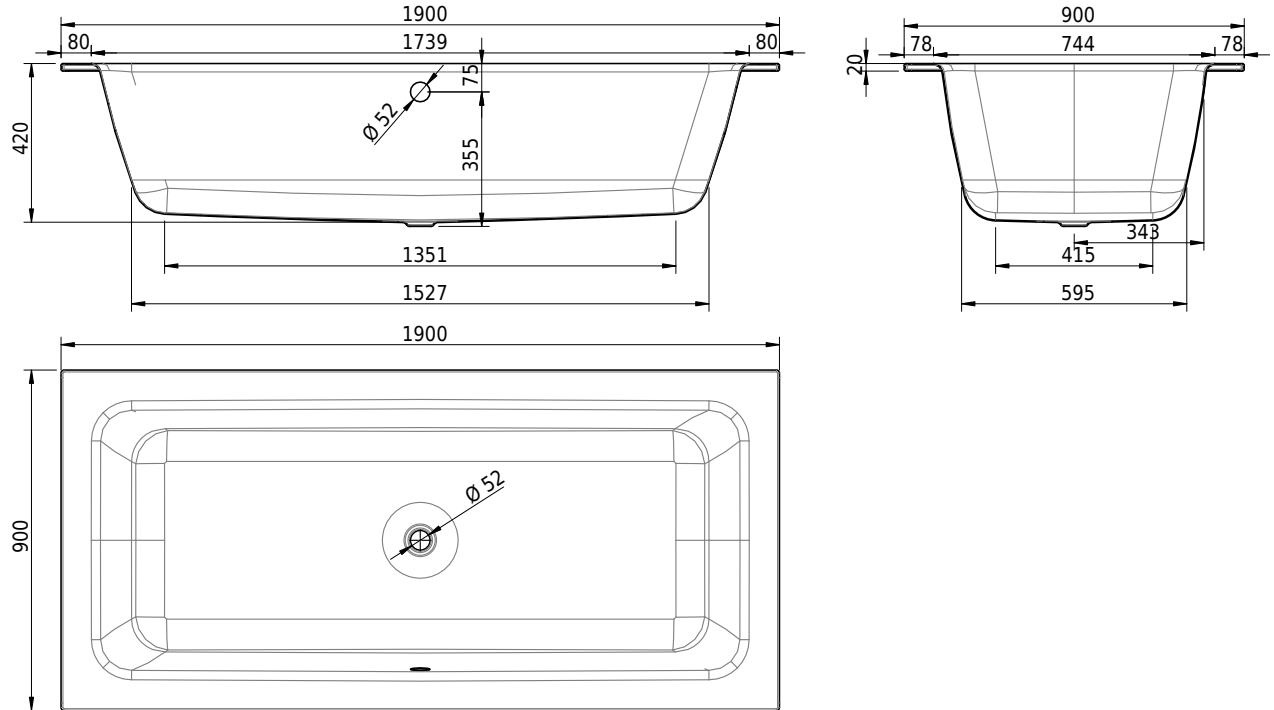


Massskizze

# Schmidlin CONTURA DUO

190 x 90 x 42 cm

Randhöhe 20 mm (mit Zargen 30 mm)



Artikel-Nr.: 1607-0001    SGVSB-Nr.: 111264    ST-Nr.: 1111655.100    Gewicht: 62 kg    Nutzinhalt\*: 217 l

## Optionen

- Farbklasse: I,II,III,IV [FA0\_ \_ ]
- Mit Zargen [Z\_ \_ \_ ]
- ANTIGLISS PRO
- GLASUR PLUS [OV01]
- Speziallänge -2/+5 cm (beidseitig von -1 bis +2,5cm)
- Griff CONTURA (1 Stück) [GFT\_04]
- Lochbohrungen für Armaturen nach Mass [ATM:mm]
- Runde Lochbohrung nach Mass [WT\_ALS02]
- Lochbohrung für Schmidlin TOUCH CONTROL [AT0001]
- Einlaufgarnitur Schmidlin SPLASH [SP\_ \_ ]
- Schmidlin SOUNDBOX
- Spezialanfertigung

## Whirlsysteme

- Schmidlin JET [WS01]
- Schmidlin SPA [WS02]
- Schmidlin JET+SPA [WS03]
- Schmidlin SILENT [WS04]
- Schmidlin AQUA SILENT [WS06]
- Schmidlin HYDRO SILK

## Zubehör

- Schmidlin Badewannen-Montagesystem (SIA 181)
- Schmidlin Badewannen-Montagesystem (SIA 181), mit Dichtband
- Schmidlin INFINITY Badewannenträger (SIA 181)
- Schmidlin Schürzensets (SIA 181)
- Schmidlin Vormauerungsband (SIA 181), Rolle zu 3 m
- Schmidlin Zargen-Montagewinkel (SIA 181), Satz (4 Stück)
- Zargengummiprofil

## Ab- und Überlaufgarnituren

- Schmidlin HIGH FIVE 52
- Schmidlin HIGH FIVE 52 TRIO
- Schmidlin SPRING 50
- Viega Multiplex
- Viega Multiplex Trio

22.02.2025    Technische Änderungen vorbehalten.

Massangaben in mm

\* Nutzinhalt: Wasserinhalt abzüglich 70 Liter Verdrängung

