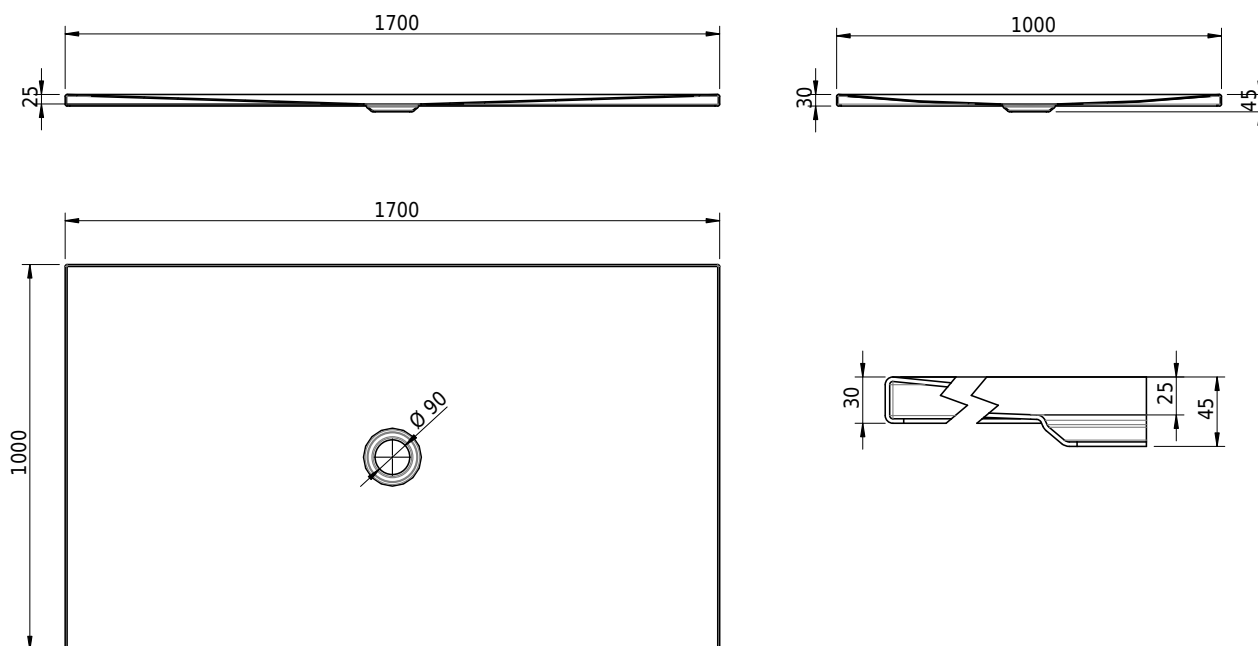


Massskizze

## Schmidlin FLOOR

170 x 100 x 2.5 cm

Ablaufloch Ø 90 mm, Eckradius 5 mm



Artikel-Nr.: 1598-0001

SGVSB-Nr.: 146458

Gewicht: 50 kg

### Optionen

- Farbklasse: I,II,III,IV,V [FA0\_ \_]
- ANTIGLISS PRO
- GLASUR PLUS [OV01]

### Zubehör

- Montagesystem Schmidlin OMNIA (SIA 181)

### Ab- und Überlaufgarnituren

- Ablaufgarnitur Schmidlin FLOW 30
- Ablaufgarnitur Schmidlin FLOW 50