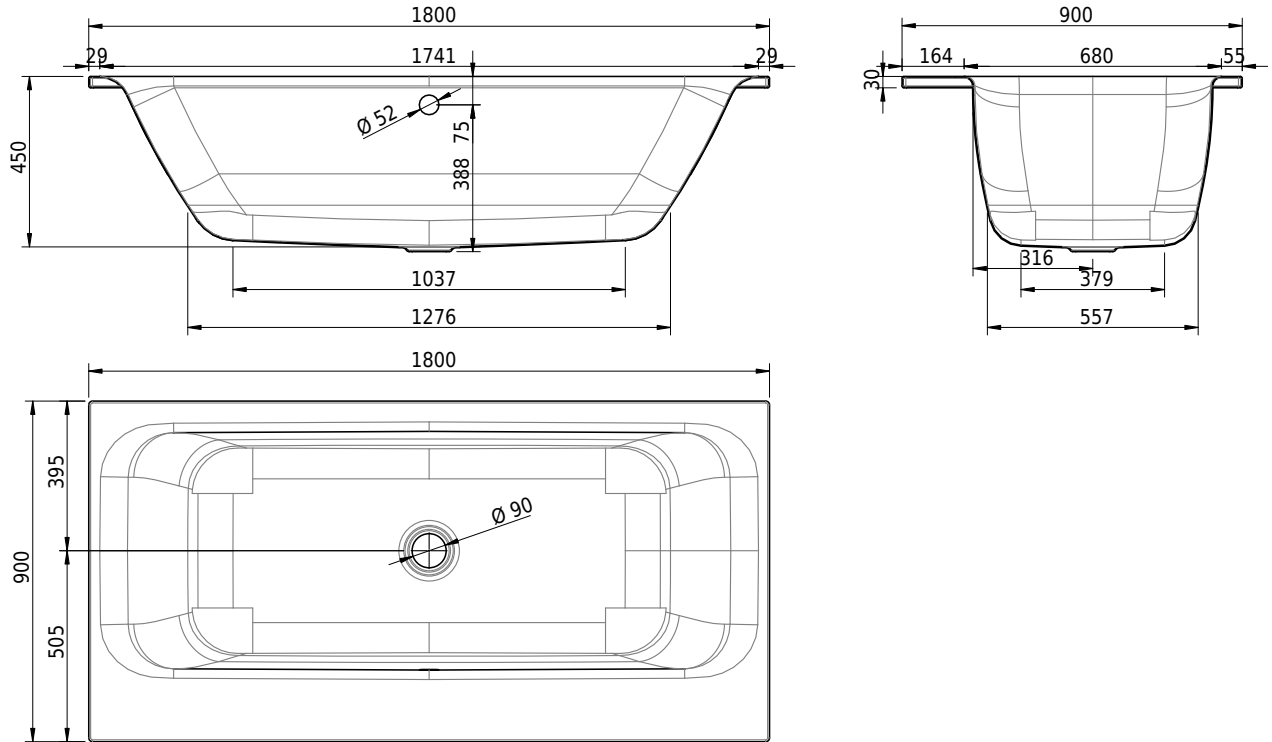


Massskizze

Schmidlin CUBIC

180 x 90 x 45 cm

Randhöhe 20 mm, Ablaufloch Ø 90 mm



Artikel-Nr.: 1597-0001 SGVSB-Nr.: 111112 ST-Nr.: 1111694.100 Gewicht: 58 kg Nutzinhalt*: 210 l

Optionen

- Farbklasse: I,II,III,IV [FA0_ _]
- ANTIGLISS PRO
- GLASUR PLUS [OV01]
- Griff SAFE (1 Stück) [GFT_02]
- Lochbohrungen für Armaturen nach Mass [ATM:mm]
- Runde Lochbohrung nach Mass [WT_ALS02]
- Lochbohrung für Schmidlin TOUCH CONTROL [AT0001]
- Einlaufgarnitur Schmidlin SPLASH [SP_ _]
- Schmidlin SOUNDBOX

Whirlsysteme

- Schmidlin JET [WS01]
- Schmidlin SPA [WS02]
- Schmidlin JET+SPA [WS03]
- Schmidlin SILENT [WS04]
- Schmidlin AQUA SILENT [WS06]
- Schmidlin HYDRO SILK

Zubehör

- Schmidlin Badewannen-Montagesystem (SIA 181)
- Schmidlin Badewannen-Montagesystem (SIA 181), mit Dichtband
- Schmidlin INFINITY Badewannenträger (SIA 181)
- Schmidlin Schürzensets (SIA 181)
- Schmidlin Vormauerungsband (SIA 181), Rolle zu 3 m

Ab- und Überlaufgarnituren

- Schmidlin HIGH FIVE 90
- Schmidlin HIGH FIVE 90 TRIO
- Schmidlin SPRING 90
- Viega Rotaplex
- Viega Rotaplex Trio