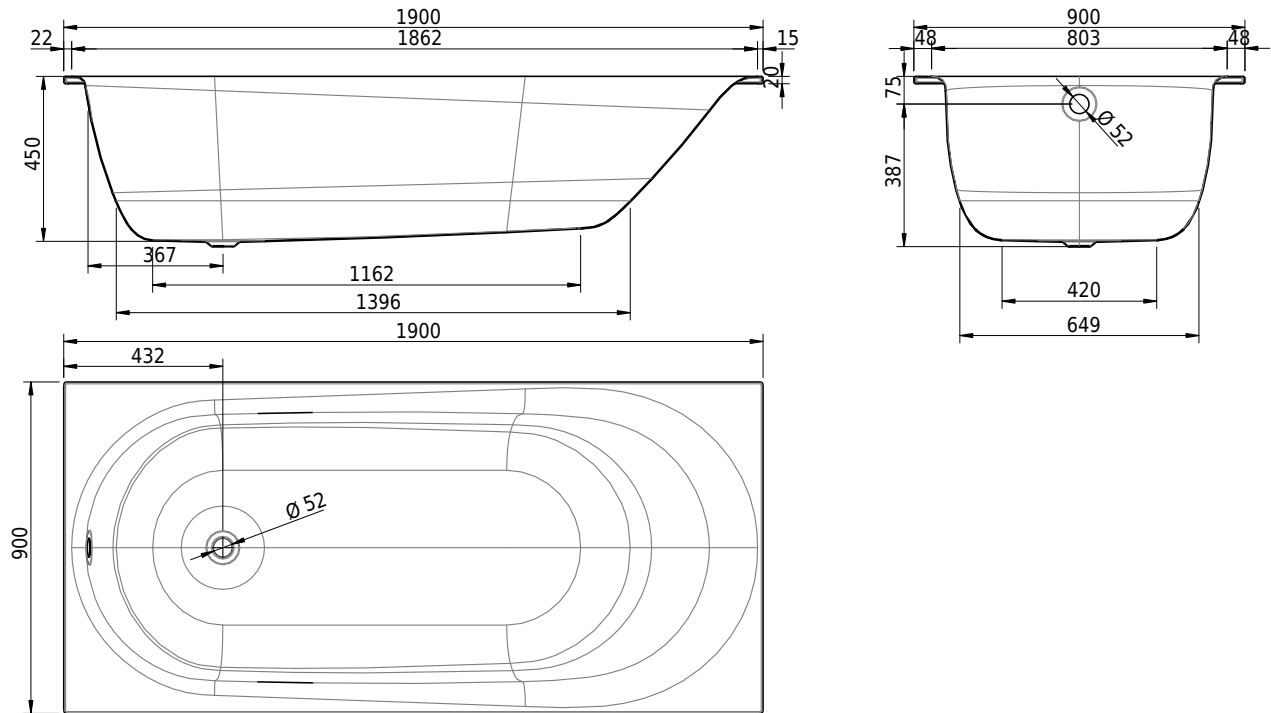


Massskizze

# Schmidlin SOLA

190 x 90 x 45 cm

Randhöhe 20 mm (mit Zargen 30 mm)



Artikel-Nr.: 1535-0001    SGVSB-Nr.: 111115    ST-Nr.: 1111283.100    Gewicht: 55 kg    Nutzinhalt\*: 228 l

Optionen	Whirlsysteme
<ul style="list-style-type: none"> <li>• Farbklasse: I,II,III,IV [FA0_ _ _]</li> <li>• Mit Zargen [Z_ _ _ _]</li> <li>• ANTIGLISS PRO</li> <li>• GLASUR PLUS [OV01]</li> <li>• Speziallänge -2/+5 cm (beidseitig von -1 bis +2,5cm)</li> <li>• Griff SAFE (Paar) [GFT_01]</li> <li>• Lochbohrung für Schmidlin TOUCH CONTROL [AT0001]</li> <li>• Geschnittene Ecke [EA_ _03]</li> <li>• Abgerundete Ecke [EA_ _02]</li> <li>• Einlaufgarnitur Schmidlin SPLASH [SP_ _ _]</li> <li>• Schmidlin SOUNDBOX</li> <li>• Spezialanfertigung</li> </ul>	<ul style="list-style-type: none"> <li>• Schmidlin JET [WS01]</li> <li>• Schmidlin SPA [WS02]</li> <li>• Schmidlin JET+SPA [WS03]</li> <li>• Schmidlin SILENT [WS04]</li> <li>• Schmidlin AQUA SILENT [WS06]</li> <li>• Schmidlin HYDRO SILK</li> </ul>

Zubehör	Ab- und Überlaufgarnituren
<ul style="list-style-type: none"> <li>• Schmidlin Badewannen-Montagesystem (SIA 181)</li> <li>• Schmidlin Badewannen-Montagesystem (SIA 181), mit Dichtband</li> <li>• Schmidlin INFINITY Badewannenträger (SIA 181)</li> <li>• Schmidlin Schürzensets (SIA 181)</li> <li>• Schmidlin Vormauerungsband (SIA 181), Rolle zu 3 m</li> <li>• Schmidlin Zargen-Montagewinkel (SIA 181), Satz (4 Stück)</li> <li>• Zargengummiprofil</li> </ul>	<ul style="list-style-type: none"> <li>• Schmidlin HIGH FIVE 52</li> <li>• Schmidlin HIGH FIVE 52 TRIO</li> <li>• Schmidlin SPRING 50</li> <li>• Viega Multiplex</li> <li>• Viega Multiplex Trio</li> </ul>

12.03.2025    Technische Änderungen vorbehalten.    Massangaben in mm  
 \* Nutzinhalt: Wasserinhalt abzüglich 70 Liter Verdrängung

