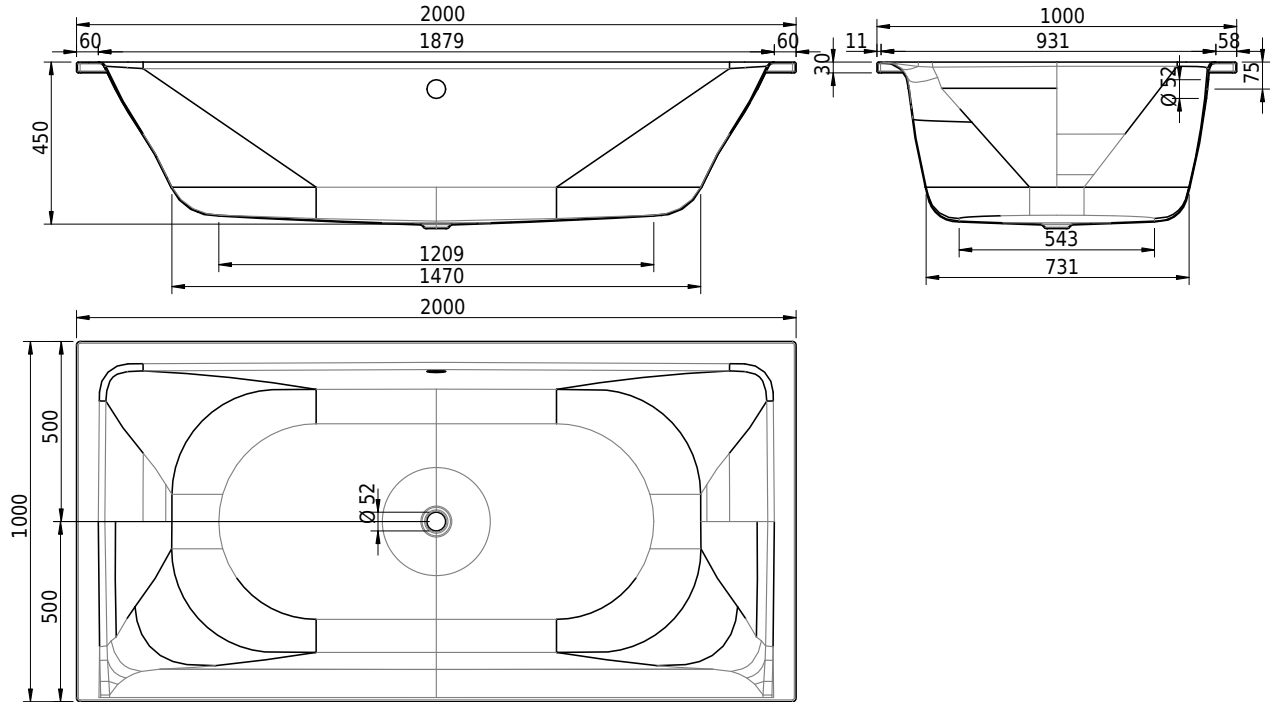


Massskizze

Schmidlin FREE

200 x 100 x 45 cm

Randhöhe 30 mm



Artikel-Nr.: 1518-0001 SGVSB-Nr.: 111220 ST-Nr.: 1111544.100 Gewicht: 68 kg Nutzinhalt*: 240 l

Optionen

- Farbklasse: I,II,III,IV [FA0_ _]
- ANTIGLISS PRO
- GLASUR PLUS [OV01]
- Lochbohrung für Schmidlin TOUCH CONTROL [AT0001]
- Einlaufgarnitur Schmidlin SPLASH [SP _]
- Schmidlin SOUNDBOX

Whirlsysteme

- Schmidlin JET [WS01]
- Schmidlin SPA [WS02]
- Schmidlin JET+SPA [WS03]
- Schmidlin SILENT [WS04]
- Schmidlin AQUA SILENT [WS06]
- Schmidlin HYDRO SILK

Zubehör

- Schmidlin Badewannen-Montagesystem (SIA 181)
- Schmidlin Badewannen-Montagesystem (SIA 181), mit Dichtband
- Schmidlin INFINITY Badewannenträger (SIA 181)
- Schmidlin Schürzensets (SIA 181)
- Schmidlin Vormauerungsband (SIA 181), Rolle zu 3 m

Ab- und Überlaufgarnituren

- Schmidlin HIGH FIVE 52
- Schmidlin HIGH FIVE 52 TRIO
- Schmidlin SPRING 50
- Viega Multiplex
- Viega Multiplex Trio