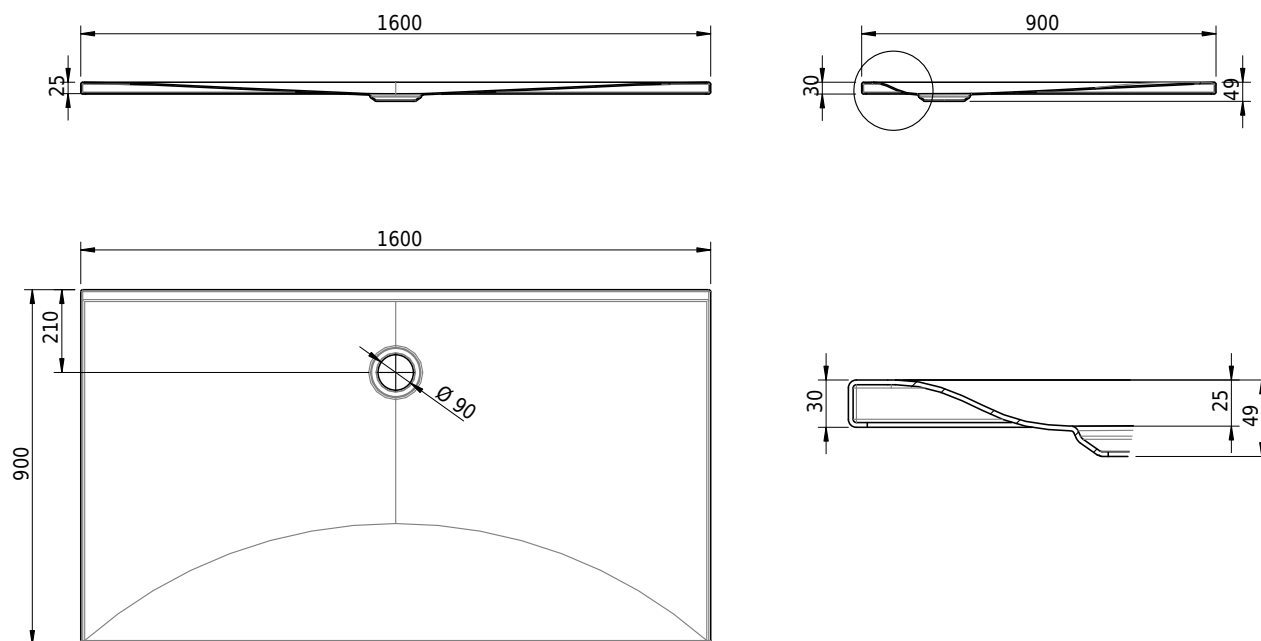


Massskizze

## Schmidlin VIVA

160 x 90 x 2.5 cm

Ablaufloch Ø 90 mm, Eckradius 5 mm



Artikel-Nr.: 1473-0001

SGVSB-Nr.: 146349

ST-Nr.: 1311877.100

Gewicht: 42 kg

### Optionen

- Farbklasse: I,II,III,IV,V [FA0\_ \_]
- Mit Zargen [Z\_ \_ \_]
- ANTIGLISS PRO
- GLASUR PLUS [OV01]

### Zubehör

- Montagesystem Schmidlin OMNIA (SIA 181)

### Ab- und Überlaufgarnituren

- Ablaufgarnitur Schmidlin FLOW 30
- Ablaufgarnitur Schmidlin FLOW 50