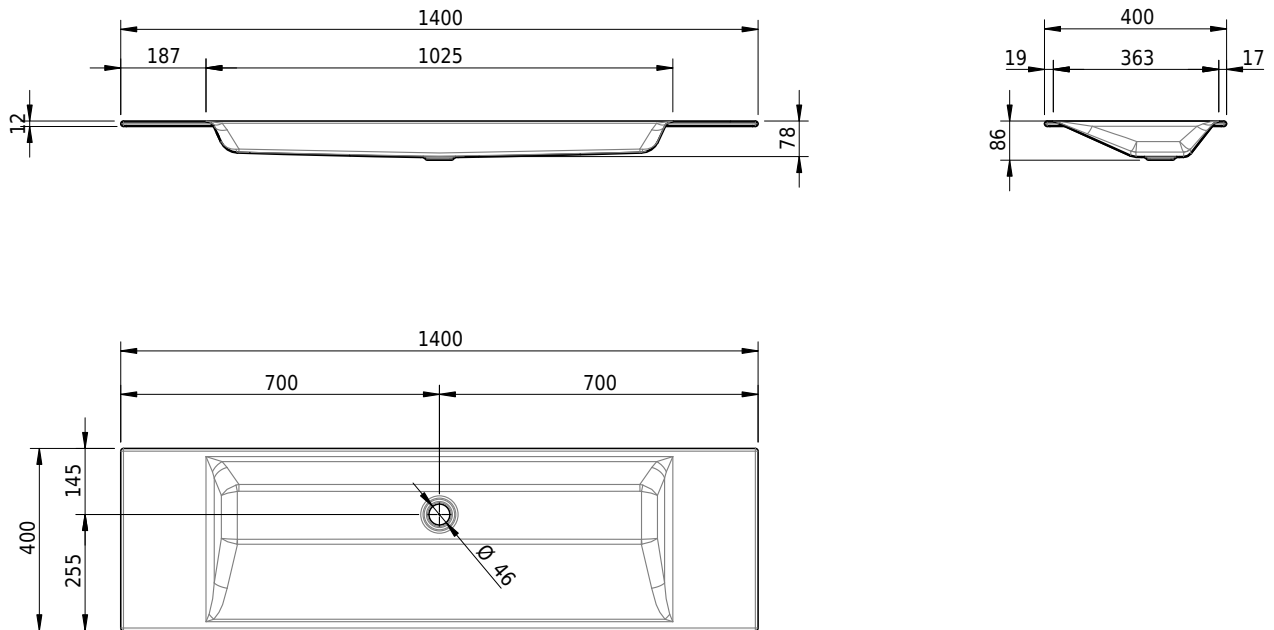


Massskizze

Schmidlin STUDIO Einlegebecken

140 x 40 x 1 cm

ohne Überlauf, inkl. Befestigungszubehör



Artikel-Nr.: 1396-0001

SGVSB-Nr.: 233315.242

Gewicht: 17 kg

Optionen

- Farbklasse: I,II,III,IV,V [FA0_ _]
- GLASUR PLUS [OV01]
- Spezialanfertigung

Zubehör

Ab- und Überlaufgarnituren

- Schaftventil 1¼, inkl. Deckel verchromt, nicht verschliessbar
- Schmidlin Schaftventil 1 1/4", inkl. Deckel alpinweiss matt, emailliert, nicht verschliessbar
- Schmidlin Schaftventil 1 1/4", inkl. Deckel emailliert, nicht verschliessbar
- Schmidlin Schaftventil 1 1/4", inkl. Deckel emailliert, übrige Farben, nicht verschliessbar