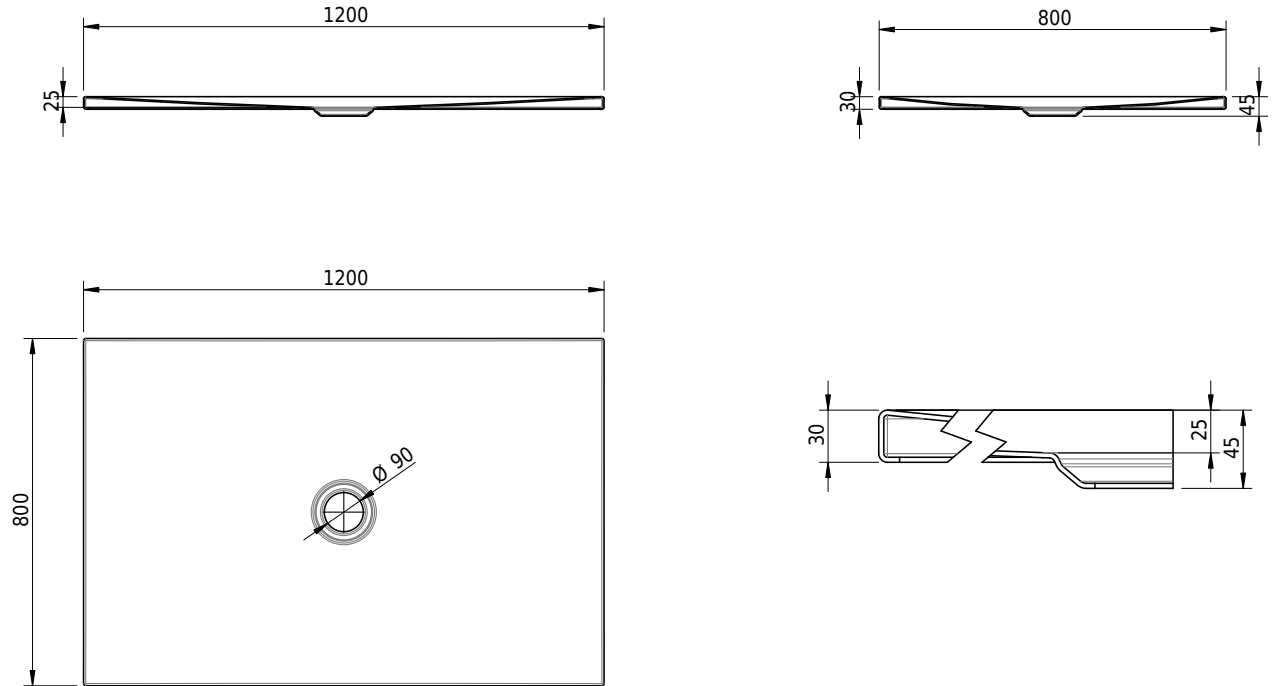


Massskizze

## Schmidlin FLOOR

120 x 80 x 2.5 cm

Ablaufloch Ø 90 mm, Eckradius 5 mm



Artikel-Nr.: 1361-0001

SGVSB-Nr.: 146405

ST-Nr.: 1311621.100

Gewicht: 29 kg

### Optionen

- Farbklasse: I,II,III,IV,V [FA0\_ \_]
- ANTIGLISS PRO
- GLASUR PLUS [OV01]

### Zubehör

- Montagesystem Schmidlin OMNIA (SIA 181)

### Ab- und Überlaufgarnituren

- Ablaufgarnitur Schmidlin FLOW 30
- Ablaufgarnitur Schmidlin FLOW 50