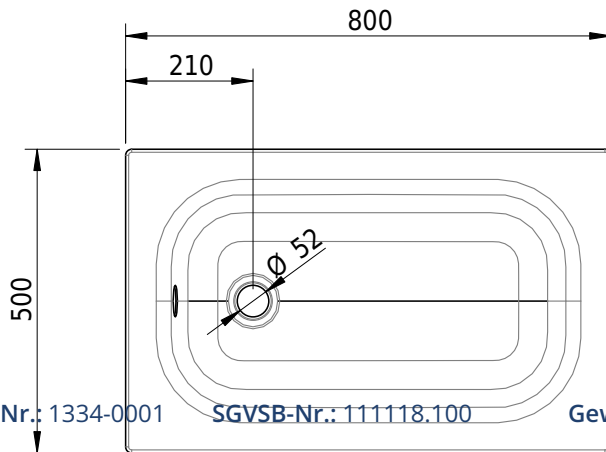
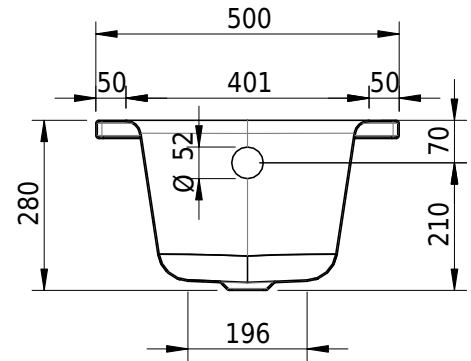
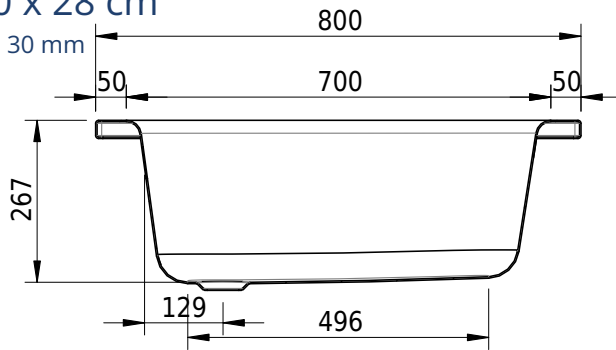


Massskizze

# Schmidlin KINDERWANNE

80 x 50 x 28 cm

Randhöhe 30 mm



Artikel-Nr.: 1334-0001

SGVSB-Nr.: 111118.100

Gewicht: 21 kg

Nutzinhalt\*: 28 l

## Optionen

- Farbklasse: I,II,III,IV [FA0\_ \_ ]
- Mit Zargen [Z\_ \_ \_ ]
- GLASUR PLUS [OV01]
- Lochbohrung für Schmidlin TOUCH CONTROL [AT0001]
- Spezialanfertigung
- Mit Zargenlöcher [ZL01]
- Schmidlin GreenSteel

## Zubehör

- Schmidlin INFINITY Badewannenträger (SIA 181)
- Schmidlin Vormauerungsband (SIA 181), Rolle zu 3 m
- Schmidlin Zargen-Montagewinkel (SIA 181), Satz (4 Stück)
- Zargengummiprofil

## Ab- und Überlaufgarnituren

- Schmidlin HIGH FIVE 52
- Schmidlin HIGH FIVE 52 TRIO
- Schmidlin SPRING 50
- Viega Multiplex
- Viega Multiplex Trio