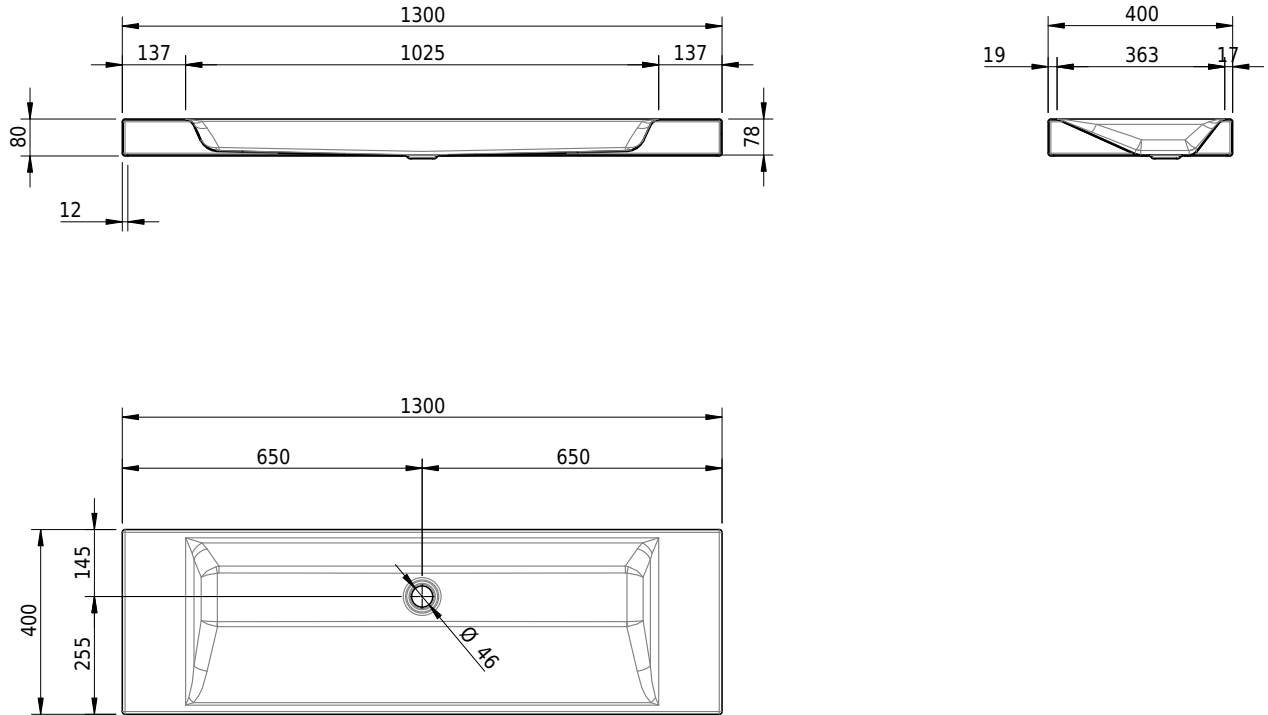


## Massskizze

**Schmidlin STUDIO Aufsatzbecken**

130 x 40 x 8 cm

ohne Überlauf, inkl. Befestigungszubehör



Artikel-Nr.: 1304-0001

SGVSB-Nr.: 233324.242

Gewicht: 17 kg

**Optionen**

- Farbklasse: I,II,III,IV,V [FA0\_ \_]
- GLASUR PLUS [OV01]
- Spezialanfertigung

**Zubehör****Ab- und Überlaufgarnituren**

- Schaftventil 1¼, inkl. Deckel verchromt, nicht verschliessbar
- Schmidlin Schaftventil 1 1/4", inkl. Deckel alpinweiss matt, emailliert, nicht verschliessbar
- Schmidlin Schaftventil 1 1/4", inkl. Deckel emailliert, nicht verschliessbar
- Schmidlin Schaftventil 1 1/4", inkl. Deckel emailliert, übrige Farben, nicht verschliessbar