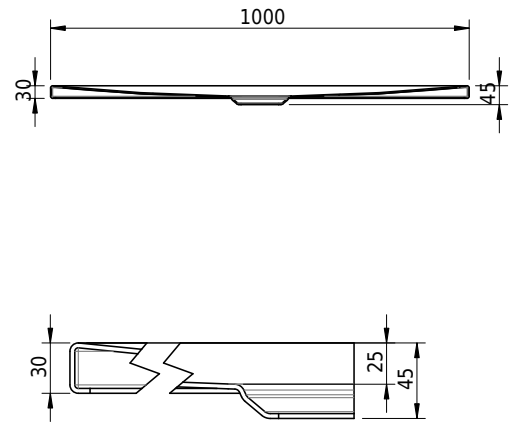
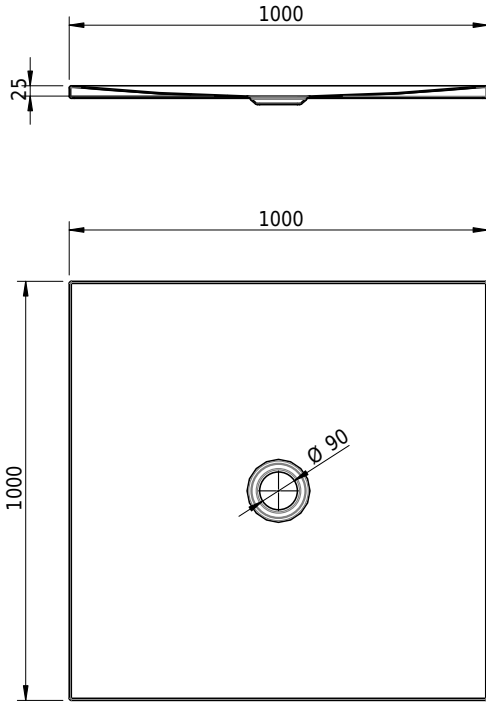


Massskizze

Schmidlin FLOOR

100 x 100 x 2.5 cm

Ablaufloch Ø 90 mm, Eckradius 5 mm



Artikel-Nr.: 1284-0001 SGVSB-Nr.: 146404 ST-Nr.: 1311612.100 Gewicht: 29 kg

Optionen

- Farbklasse: I,II,III,IV,V [FA0_ _]
- ANTIGLISS PRO
- GLASUR PLUS [OV01]

Zubehör

- Montagesystem Schmidlin OMNIA (SIA 181)

Ab- und Überlaufgarnituren

- Ablaufgarnitur Schmidlin FLOW 30
- Ablaufgarnitur Schmidlin FLOW 50