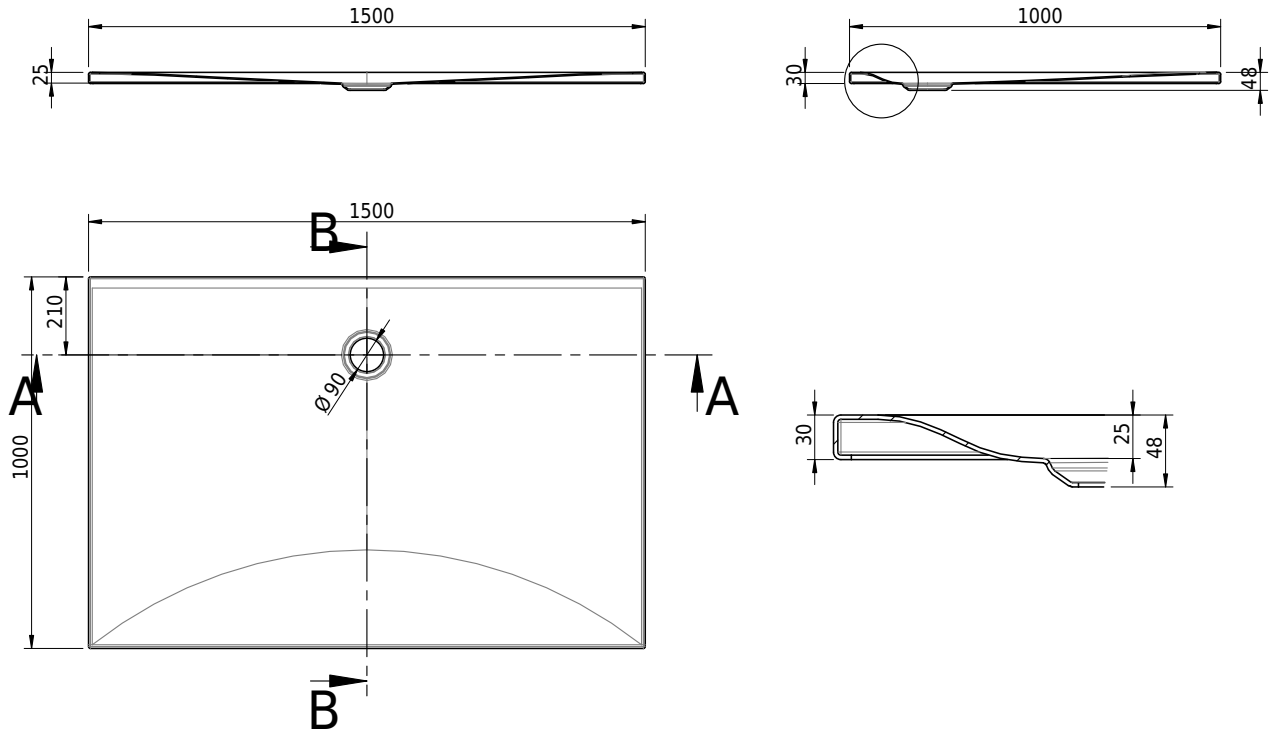


Massskizze

Schmidlin VIVA

150 x 100 x 2.5 cm

Ablaufloch \varnothing 90 mm, Eckradius 5 mm



Artikel-Nr.: 1264-0001 SGVSB-Nr.: 146348 ST-Nr.: 1311876.100 Gewicht: 42 kg

Optionen

- Farbklasse: I,II,III,IV,V [FA0_ _]
- Mit Zargen [Z_ _ _]
- ANTIGLISS PRO
- GLASUR PLUS [OV01]

Zubehör

- Montagesystem Schmidlin OMNIA (SIA 181)

Ab- und Überlaufgarnituren

- Ablaufgarnitur Schmidlin FLOW 30
- Ablaufgarnitur Schmidlin FLOW 50