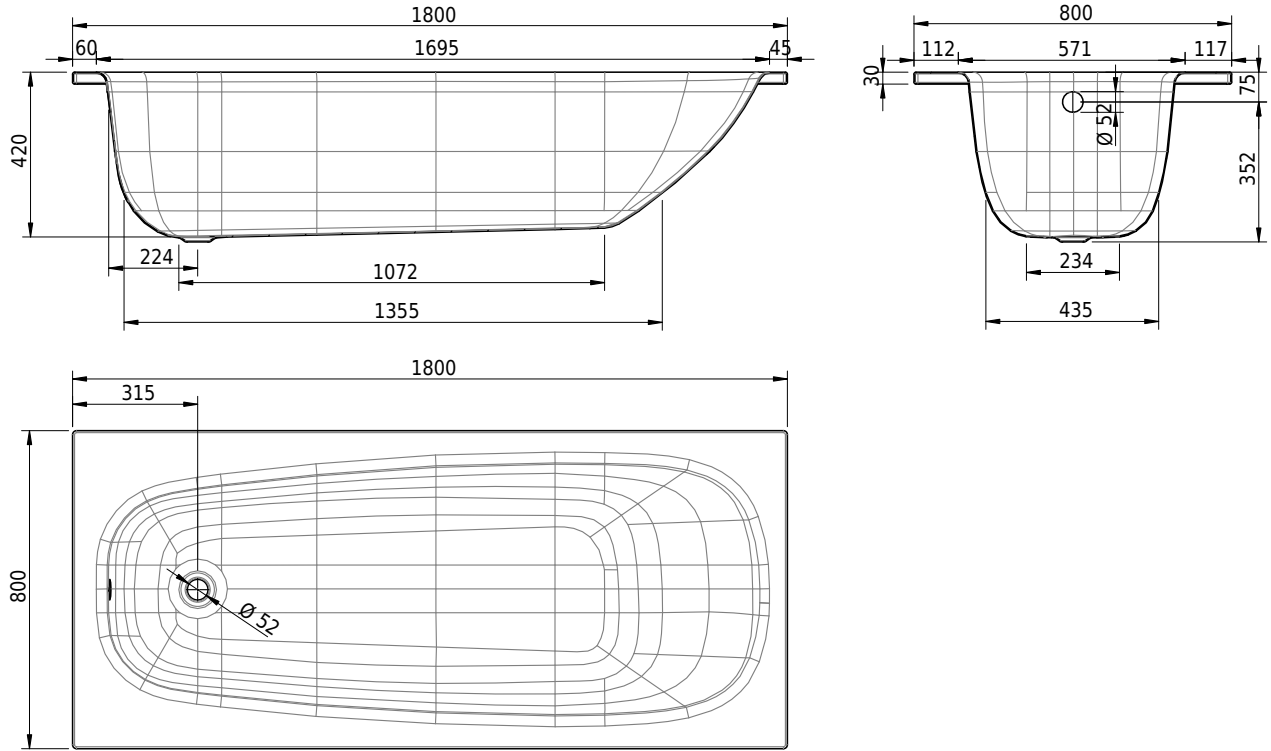


Massskizze

# Schmidlin FORM

180 x 80 x 42 cm

Randhöhe 30 mm



Artikel-Nr.: 1172-0001    SGVSB-Nr.: 111008.100    ST-Nr.: 1111402.100    Gewicht: 54 kg    Nutzinhalt\*: 150 l

## Optionen

- Farbklasse: I,II,III,IV [FA0\_ \_ \_]
- ANTIGLISS PRO
- GLASUR PLUS [OV01]
- Speziallänge -2/+5 cm (beidseitig von -1 bis +2,5cm)
- Griff SAFE (Paar) [GFT\_01]
- Lochbohrung für Einlochmischer [L1 \_ \_]
- Runde Lochbohrung nach Mass [WT\_ALS02]
- Lochbohrung für Schmidlin TOUCH CONTROL [AT0001]
- Scharfkantige Ecke (Radius 5 mm) [EA\_ \_ 04]
- Geschnittene Ecke [EA\_ \_ 03]
- Abgerundete Ecke [EA\_ \_ 02]
- Einlaufgarnitur Schmidlin SPLASH [SP \_ \_]
- Schmidlin SOUNDBOX
- Spezialanfertigung

## Whirlsysteme

- Schmidlin JET [WS01]
- Schmidlin SPA [WS02]
- Schmidlin JET+SPA [WS03]
- Schmidlin SILENT [WS04]
- Schmidlin AQUA SILENT [WS06]
- Schmidlin VIKTOR RÖTHLIN EDITION [WS07]
- Schmidlin HYDRO SILK

## Zubehör

- Schmidlin Badewannen-Montagesystem (SIA 181)
- Schmidlin Badewannen-Montagesystem (SIA 181), mit Dichtband
- Schmidlin INFINITY Badewannenträger (SIA 181)
- Schmidlin Schürzensets (SIA 181)
- Schmidlin Vormauerungsband (SIA 181), Rolle zu 3 m

## Ab- und Überlaufgarnituren

- Schmidlin HIGH FIVE 52
- Schmidlin HIGH FIVE 52 TRIO
- Schmidlin SPRING 50
- Viega Multiplex
- Viega Multiplex Trio

16.07.2024    Technische Änderungen vorbehalten.

Massangaben in mm

\* Nutzinhalt: Wasserinhalt abzüglich 70 Liter Verdrängung

- Schmidlin Zargen-Montagewinkel (SIA 181), Satz (4 Stück)
- Zargengummiprofil