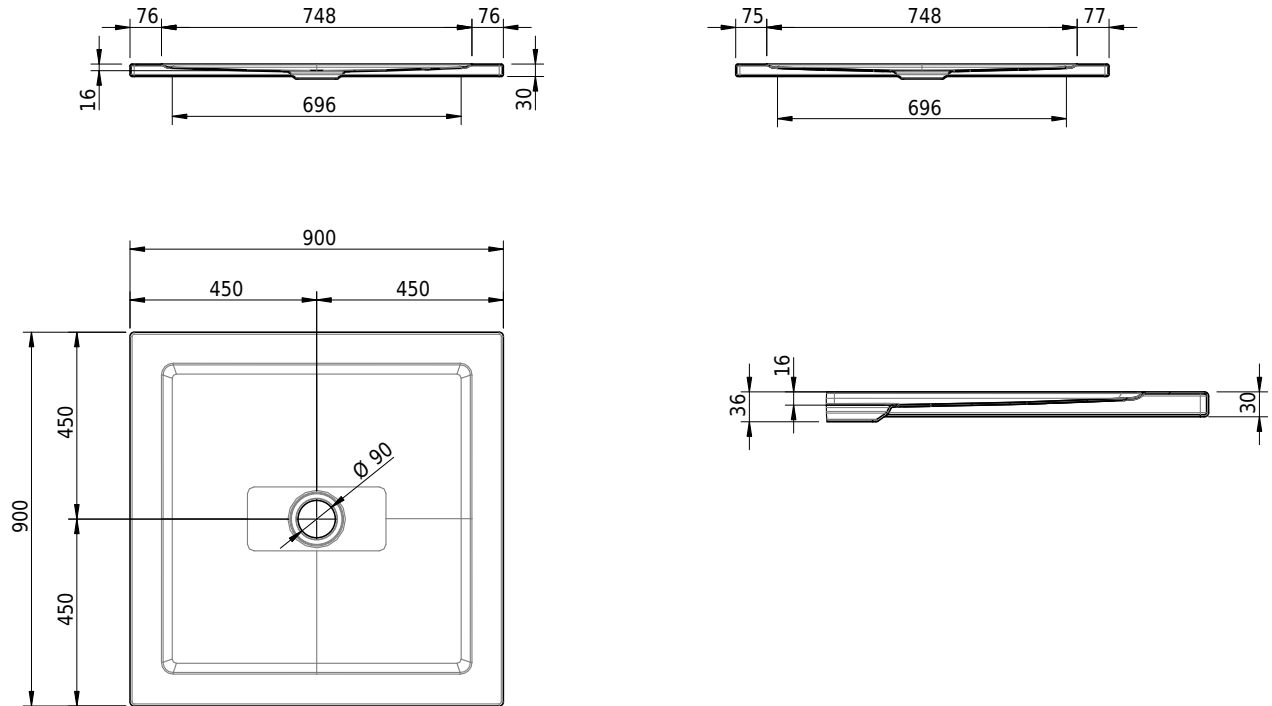


Massskizze

Schmidlin CONTURA Duschwanne

90 x 90 x 2 cm

Ablaufloch \varnothing 90 mm

Artikel-Nr.: 1112-0001

SGVSB-Nr.: 143101

ST-Nr.: 1311362.100

Gewicht: 25 kg

Optionen

- Farbklasse: I,II,III,IV,V [FA0_ _ _]
- ANTIGLISS PRO
- GLASUR PLUS [OV01]
- AQUAGRIP
- Schmidlin GreenSteel

Zubehör

- Duschwannen-Fussset 4/6/8 (SIA 181), mit/ohne Dichtband
- Duschwannen-Montagerahmen BASIC (SIA 181)
- Montagesystem Schmidlin OMNIA (SIA 181)

Ab- und Überlaufgarnituren

- Ablaufgarnitur Schmidlin FLOW 30
- Ablaufgarnitur Schmidlin FLOW 50
- Ablaufgarnitur Schmidlin VERTICAL
- Ablaufgarnitur Viega Tempoplex
- Ablaufgarnitur Viega Tempoplex Plus