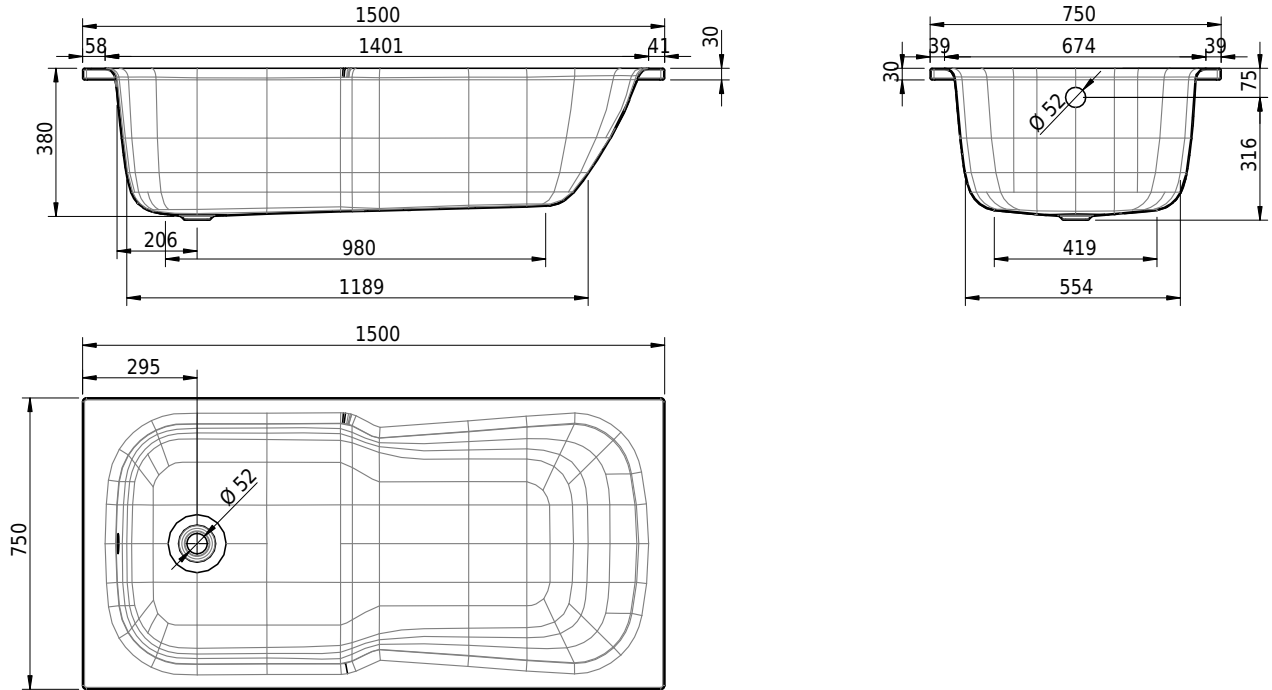


Massskizze

# Schmidlin KOMBI

150 x 75 x 38 cm

Randhöhe 30 mm



Artikel-Nr.: 1082-0001    SGVSB-Nr.: 111028    ST-Nr.: 1111500.100    Gewicht: 45 kg    Nutzinhalt\*: 94 l

## Optionen

- Farbklasse: I,II,III,IV [FA0\_ \_]
- Mit Zargen [Z\_ \_ \_]
- ANTIGLISS PRO
- GLASUR PLUS [OV01]
- Speziallänge -2/+5 cm (beidseitig von -1 bis +2,5cm)
- Griff KOMBI (Paar) [GFT\_06]
- Lochbohrung für Einlochmischer [L1\_ \_]
- Runde Lochbohrung nach Mass [WT\_ALS02]
- Lochbohrung für Schmidlin TOUCH CONTROL [AT0001]
- Scharfkantige Ecke (Radius 5 mm) [EA\_ \_ 04]
- Geschnittene Ecke [EA\_ \_ 03]
- Abgerundete Ecke [EA\_ \_ 02]
- Einlaufgarnitur Schmidlin SPLASH [SP\_ \_]
- Schmidlin SOUNDBOX
- Spezialanfertigung
- AQUAGRIP
- Mit Zargenlöcher [ZL01]
- Schmidlin GreenSteel

## Whirlsysteme

- Schmidlin SPA [WS02]
- Schmidlin SILENT [WS04]
- Schmidlin HYDRO SILK

## Zubehör

- Schmidlin Badewannen-Montagesystem (SIA 181)

## Ab- und Überlaufgarnituren

- Schmidlin HIGH FIVE 52

22.01.2025    Technische Änderungen vorbehalten.

Massangaben in mm

\* Nutzinhalt: Wasserinhalt abzüglich 70 Liter Verdrängung

- Schmidlin Badewannen-Montagesystem (SIA 181), mit Dichtband
- Schmidlin Schürzensets (SIA 181)
- Schmidlin Zargen-Montagewinkel (SIA 181), Satz (4 Stück)
- Zargengummiprofil
- Schmidlin HIGH FIVE 52 TRIO
- Schmidlin SPRING 50
- Viega Multiplex
- Viega Multiplex Trio