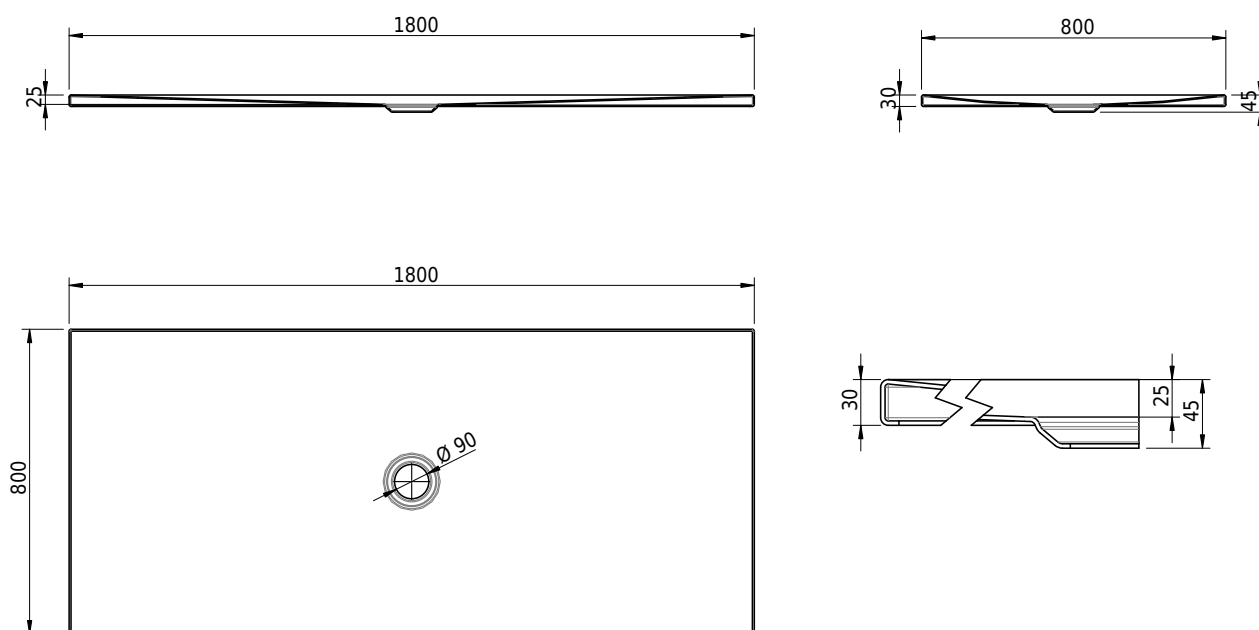


Massskizze

Schmidlin FLOOR

180 x 80 x 2.5 cm

Ablaufloch \varnothing 90 mm, Eckradius 5 mm



Artikel-Nr.: 1081-0001

SGVSB-Nr.: 146456

Gewicht: 50 kg

Optionen

- Farbklasse: I,II,III,IV,V [FA0_ _]
- ANTIGLISS PRO
- GLASUR PLUS [OV01]

Zubehör

- Montagesystem Schmidlin OMNIA (SIA 181)

Ab- und Überlaufgarnituren

- Ablaufgarnitur Schmidlin FLOW 30
- Ablaufgarnitur Schmidlin FLOW 50