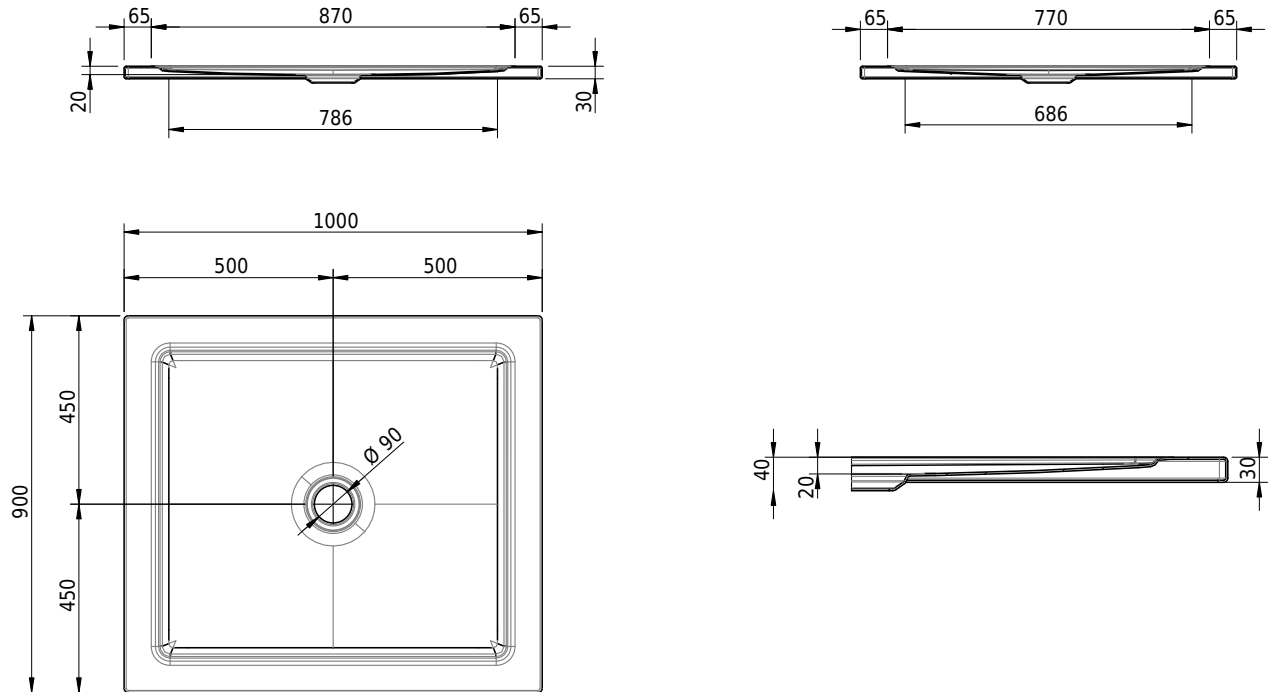


## Massskizze

**Schmidlin CONTURA Duschwanne**

100 x 90 x 2 cm

Ablaufloch  $\varnothing$  90 mm

Artikel-Nr.: 1035-0001

SGVSB-Nr.: 143105

ST-Nr.: 1311366.100

Gewicht: 25 kg

**Optionen**

- Farbklasse: I,II,III,IV,V [FA0\_ \_]
- ANTIGLISS PRO
- GLASUR PLUS [OV01]

**Zubehör**

- Duschwannen-Fussset 4/6/8 (SIA 181), mit/ohne Dichtband
- Duschwannen-Montagerahmen BASIC (SIA 181)
- Montagesystem Schmidlin OMNIA (SIA 181)

**Ab- und Überlaufgarnituren**

- Ablaufgarnitur Schmidlin FLOW 30
- Ablaufgarnitur Schmidlin FLOW 50
- Ablaufgarnitur Schmidlin VERTICAL
- Ablaufgarnitur Viega Tempoplex
- Ablaufgarnitur Viega Tempoplex Plus