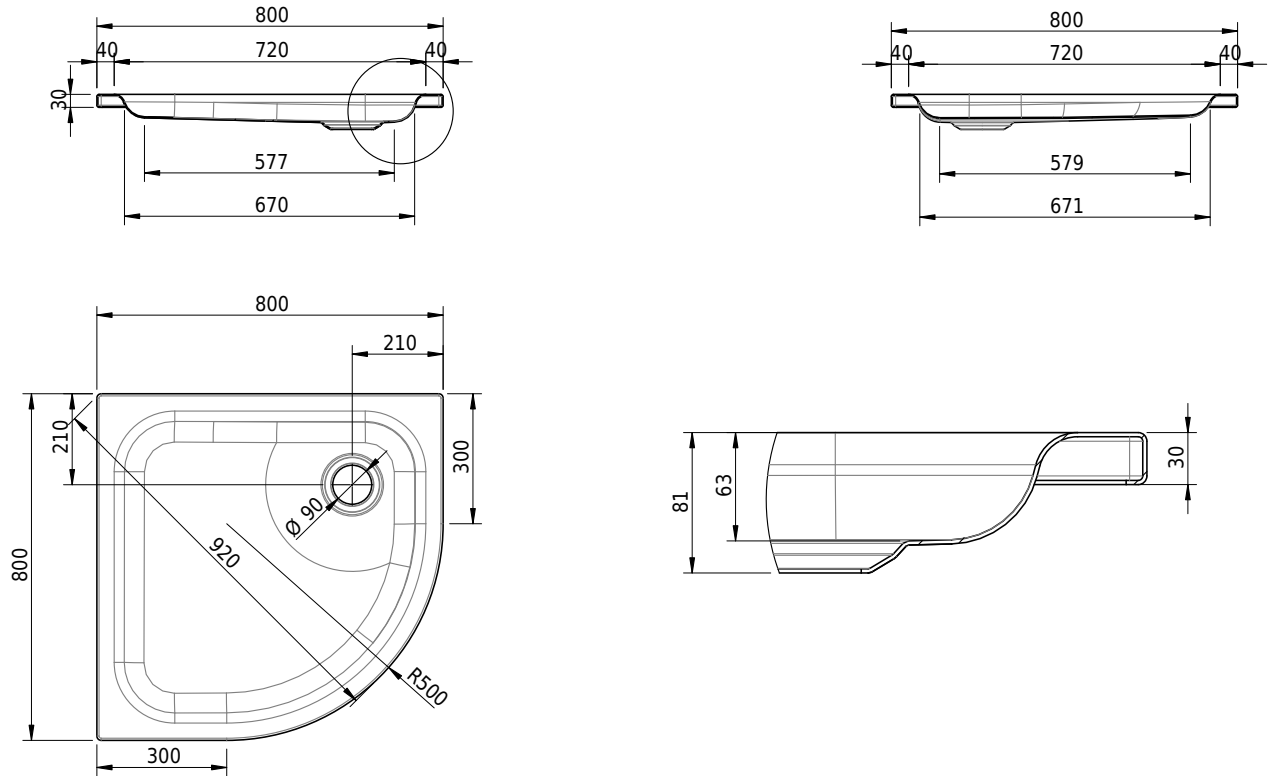


Massskizze

# Schmidlin ECK Duschwanne flach (6,5 cm)

80 x 80 x 6.5 cm

Ablaufloch  $\varnothing$  90 mm



Artikel-Nr.: 1030-0001    SGVSB-Nr.: 141081    ST-Nr.: 1351115.100    Gewicht: 17 kg

## Optionen

- Farbklasse: I,II,III,IV,V [FA0\_ \_ \_]
- Mit Zargen [Z\_ \_ \_ \_]
- ANTIGLISS PRO
- GLASUR PLUS [OV01]
- Speziallänge -2/+5 cm (beidseitig von -1 bis +2,5cm)
- Scharfkantige Ecke (Radius 5 mm) [EA\_ \_ 04]
- Schürze(n) 75 mm
- Schürze(n) 100 mm
- Spezialanfertigung
- AQUAGRIP
- Mit Zargenlöcher [ZL01]
- Schmidlin GreenSteel

## Zubehör

- Duschwannen-Fusset 4/6/8 (SIA 181), mit/ohne Dichtband
- Duschwannen-Montagerahmen BASIC (SIA 181)
- Montagesystem Schmidlin OMNIA (SIA 181)
- Schmidlin Zargen-Montagewinkel (SIA 181), Satz (4 Stück)
- Zargengummiprofil

## Ab- und Überlaufgarnituren

- Ablaufgarnitur Schmidlin FLOW 30
- Ablaufgarnitur Schmidlin FLOW 50
- Ablaufgarnitur Schmidlin VERTICAL
- Ablaufgarnitur Viega Tempoplex
- Ablaufgarnitur Viega Tempoplex Plus