

Schmidlin Schürzenset (SIA 181)

Schmidlin set de tabliers (SIA 181)

Schmidlin set di rivestimenti (SIA 181)

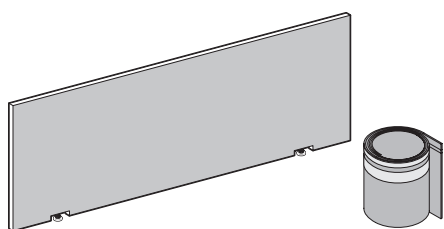
Schmidlin facing tape (SIA 181)

Lieferumfang

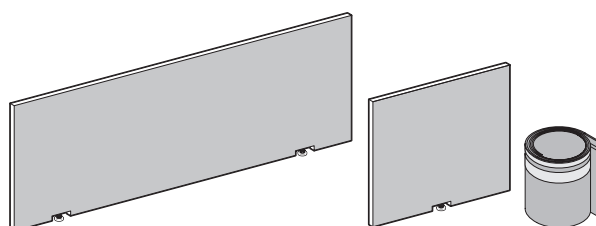
Livraison

Consegna

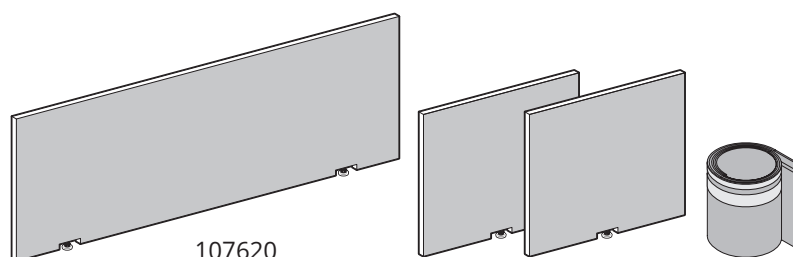
Delivery



107618



107619



107620

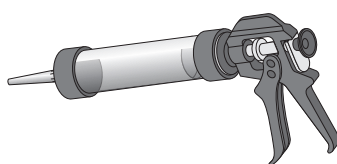
Material: EPS, befliesbar
Matériel: EPS, à carrel
Materiale: EPS, piastrellabile
Material: EPS, tileable

Benötigtes Werkzeug

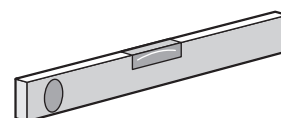
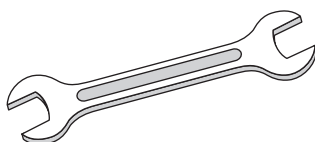
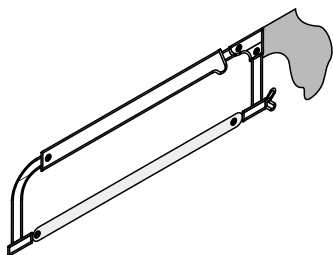
Outils nécessaires

Attrezzi necessari

Required tools

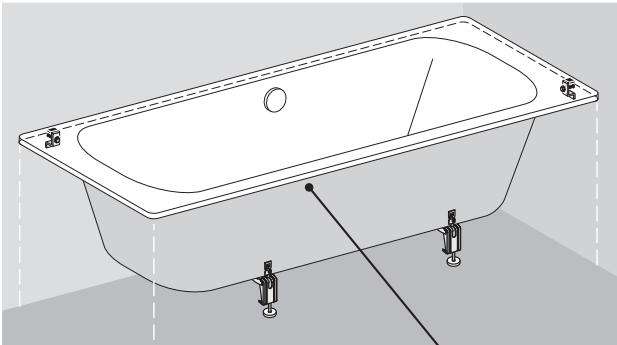


Technische Änderungen vorbehalten

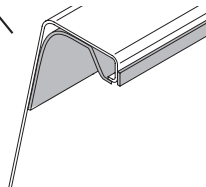
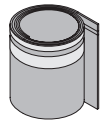


Schmidlin Schürzenset Montage

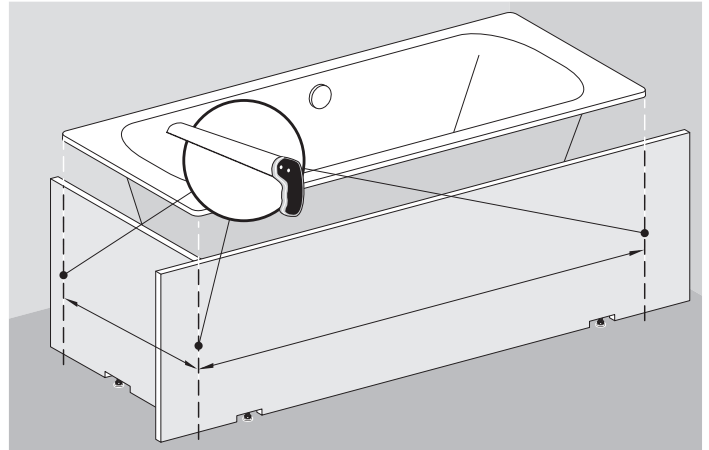
- A** Ausgangssituation
 Situation initiale
 Situazione iniziale
 The initial situation



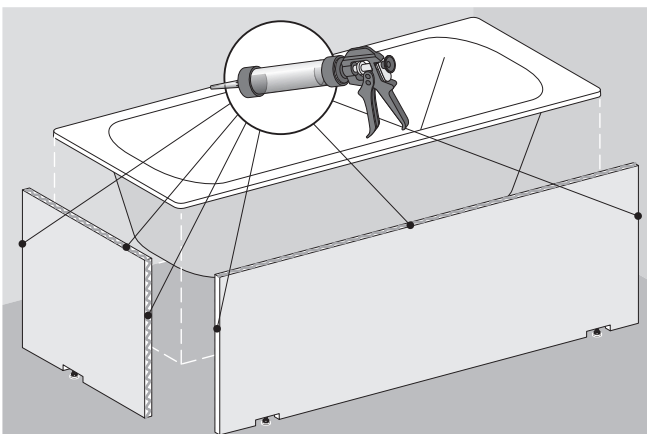
**Empfehlung / Recommandation /
 Raccomandazione / Recommendation:**
 Vormauerungsband/ Bande de murage/
 Nastro per rivestimento/ Facing tape:
 100457



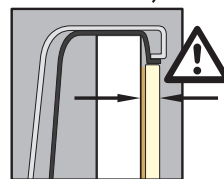
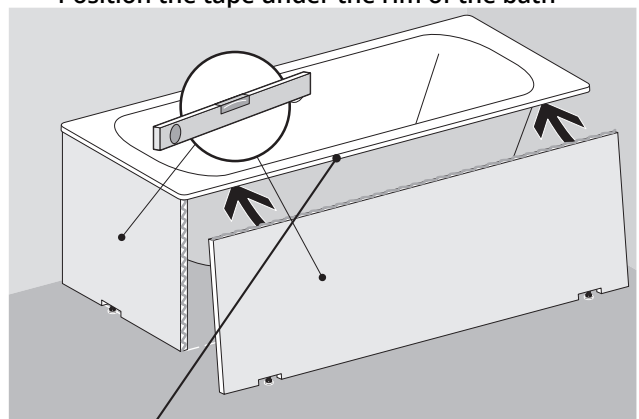
- B** Schürzenset zuschneiden
 Couper le tablier sur mesure
 Taglio set di rivestimenti
 Cut facing tape



- C** Konstruktionskleber auftragen
 Répartir la colle de montage
 Applicare l'adesivo di costruzione
 Apply construction adhesive



- D** Schürze unter dem Wannenrand positionieren
 Poser le tablier sous le bord de la baignoire et
 ajuster son positionnement.
 Posizionare il rivestimenti sotto il bordo della
 vasca da bagno
 Position the tape under the rim of the bath



- E** Füße einstellen
Règler les pies
Regolazione dei piedi
Adjust feet

