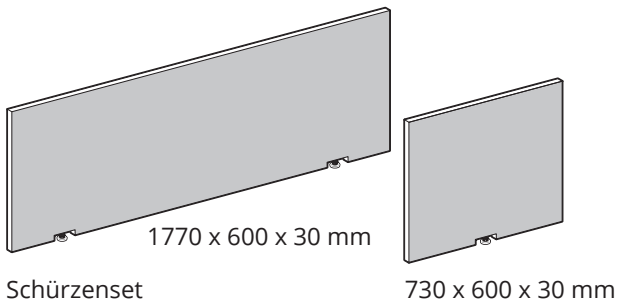


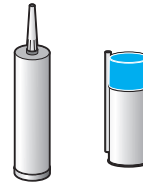
Schmidlin SWISS LINE Schürzenset für Badewanne (SIA 181) Schmidlin SWISS LINE Tablier de baignoire (SIA 181)

Lieferumfang Livraison

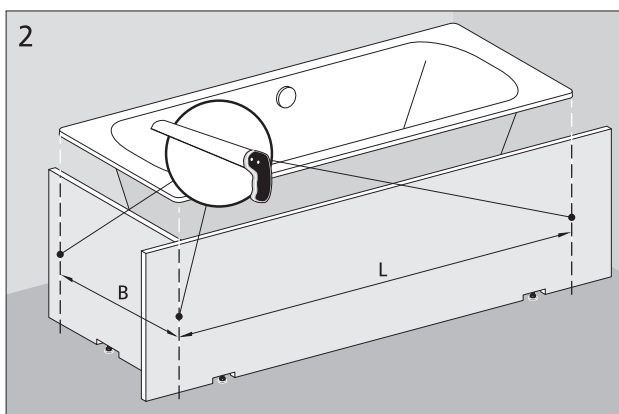
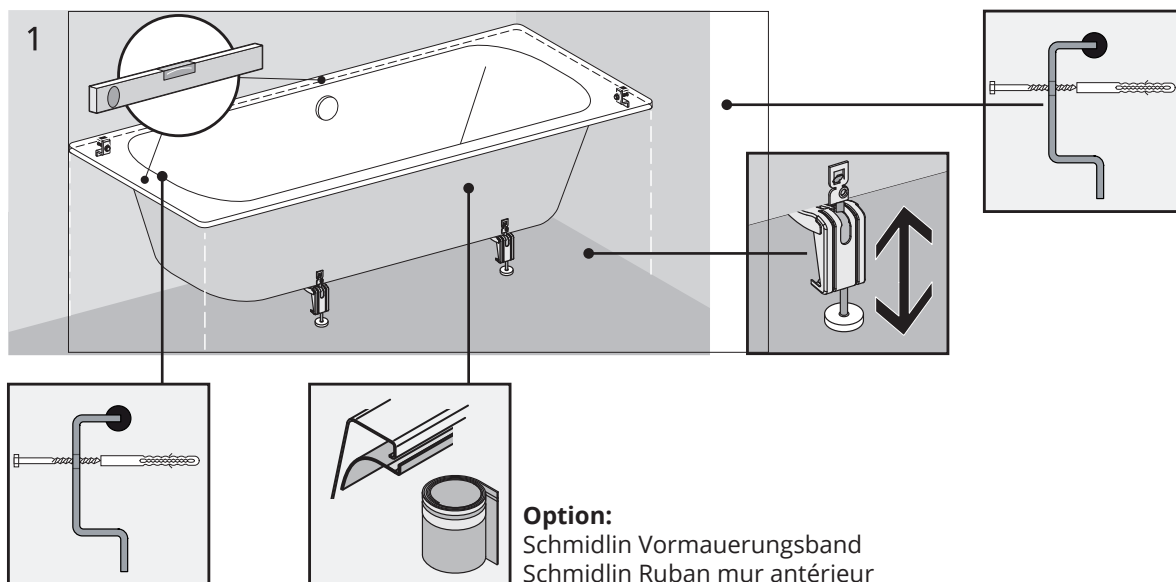


Schürzenset
Tablier de baignoire

Zusätzlich benötigtes Material Matériel nécessaire



Konstruktionskleber und Montageschaum
Colle de construction et mousse de montage

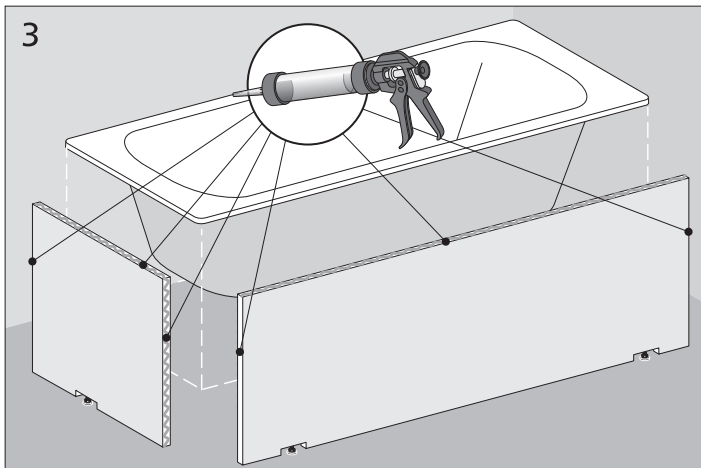


Schürzenset zuschneiden
Couper le tablier sur mesure

Technische Änderungen vorbehalten

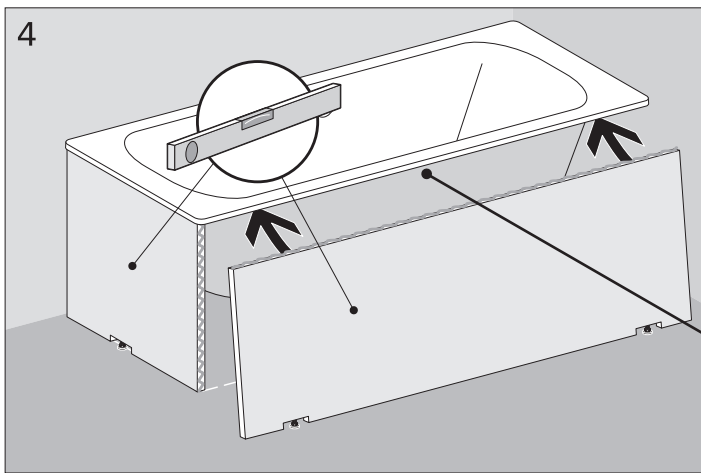
Schmidlin SWISS LINE

Montage Schürzenset / Tablier



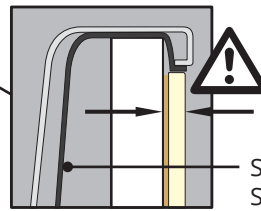
Konstruktionskleber auftragen

Monter le colle de construction

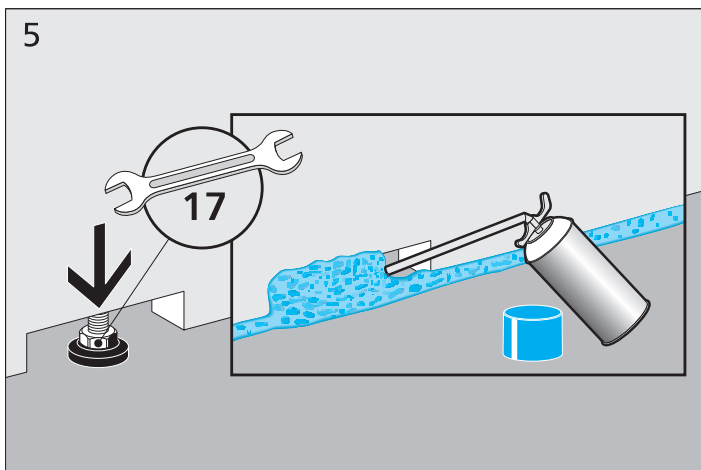


Schürze unter dem Wannenrand positionieren und befestigen. Korrekte Montage des Schmidlin Vormauerungsbands beachten.

Poser le tablier sous le bord de la baignoire et ajuster son positionnement. Observer le montage correct du ruban mur antérieur.



Schmidlin Vormauerungsband
Schmidlin Ruban mur antérieur



Die Füße mit Hilfe eines Schraubenschlüssels (SW 17) einstellen, bis die Schürze fest unter dem Rand der Badewanne steht.

Dévisser les pieds au moyen d'une clé plate SW 17 jusqu'à pouvoir coincer le tablier sous le bord de la baignoire.

Anschließend den Hohlraum zwischen Wannen-schürze und Boden mit Montageschaum ausschäumen.

Pour finir, assurer la liaison au sol du bord inférieur du tablier au moyen d'une mousse de montage.

