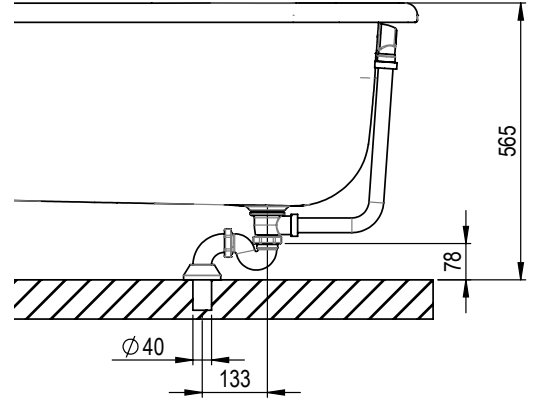
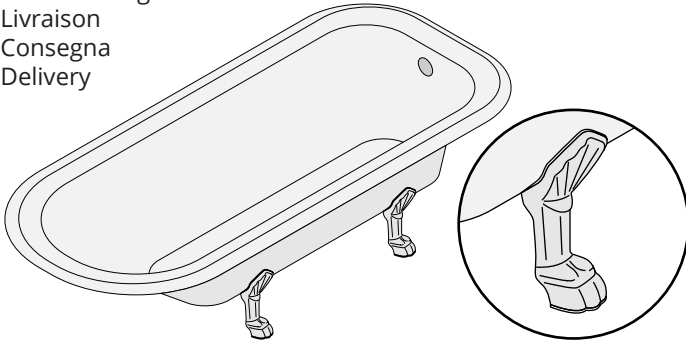


Schmidlin ROMA

Lieferumfang
Livraison
Consegna
Delivery

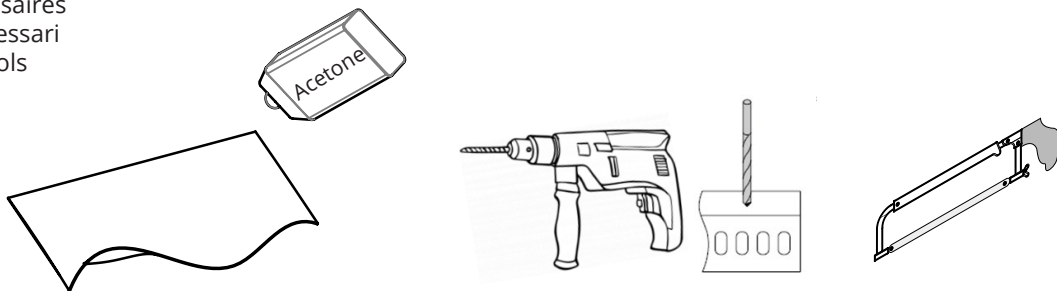


Badewanne ROMA
Baignoire ROMA
Vasche de bagno ROMA
Bathtubs ROMA

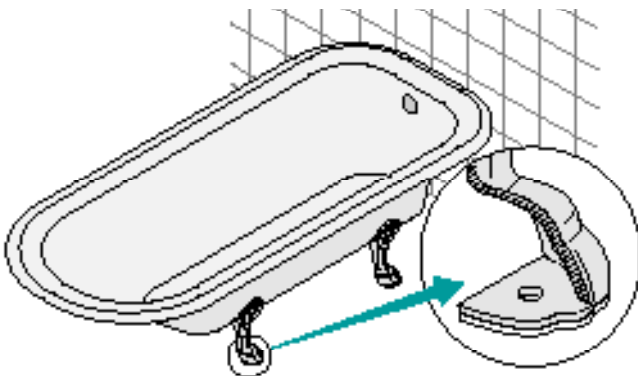
Füße zu Schmidlin ROMA, 4 Stück
Pieds pour Schmidlin ROMA, 4 pièces
Piedi per Schmidlin ROMA, 4 pezzi
Mounting for Schmidlin ROMA, 4 pieces

Ablaufgarnitur ROMA vormontiert
Garniture d'écoulement pour ROMA, prémontée
Guarnitura di scarico per ROMA, promontata
Outlet fitting ROMA, preinstalled

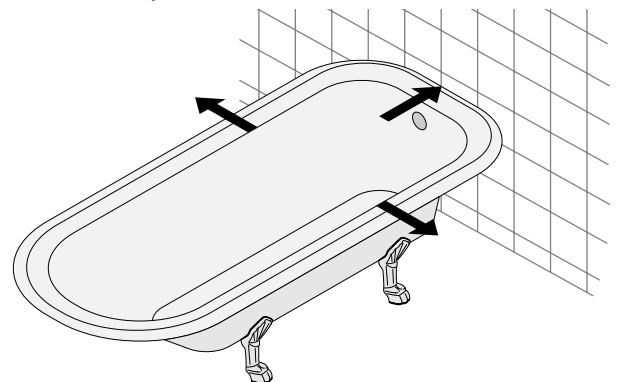
Benötigtes Werkzeug
Outils nécessaires
Attrezzi necessari
Required tools



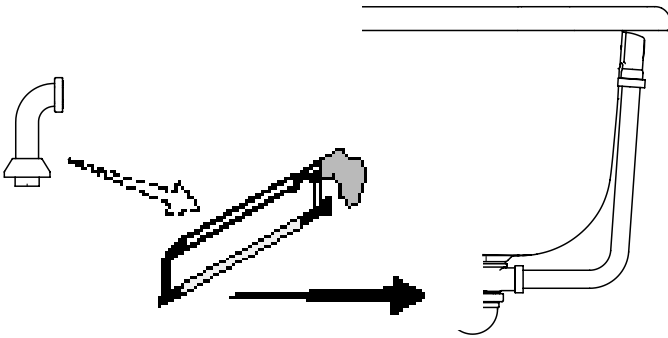
A Gummipuffer ankleben
Coller le tampon en caoutchouc
Colla su tamponi di gomma
Stick rubber buffer



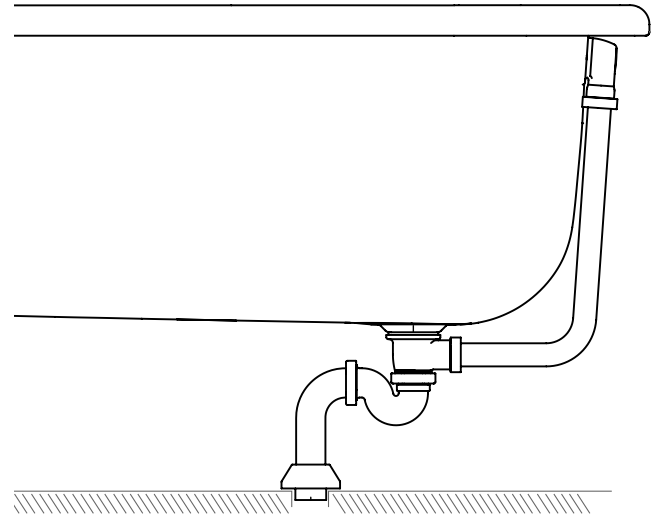
B Position bestimmen
Déterminer la position
Determinare la posizione
Determine position



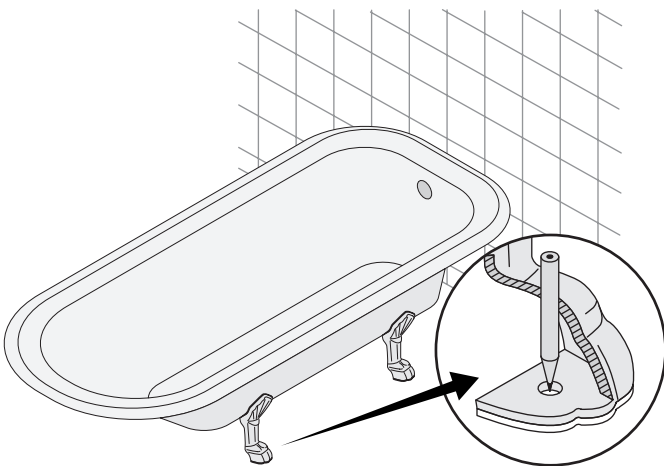
C Abfluss vorbereiten
Préparer l'écoulement
Preparare lo scarico
Prepare drain



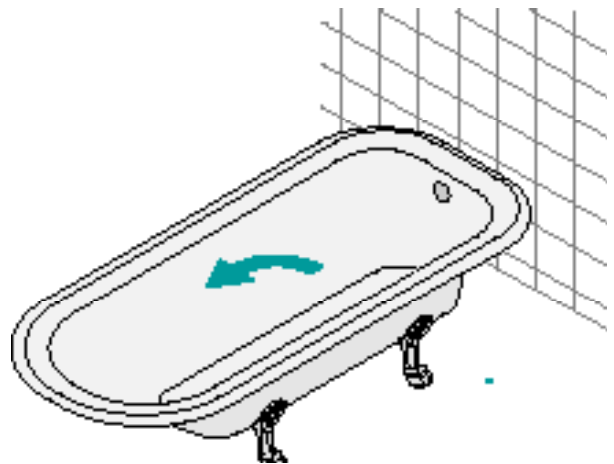
D Abfluss anschliessen
Brancher l'écoulement
Collegare lo scarico
Connect drain



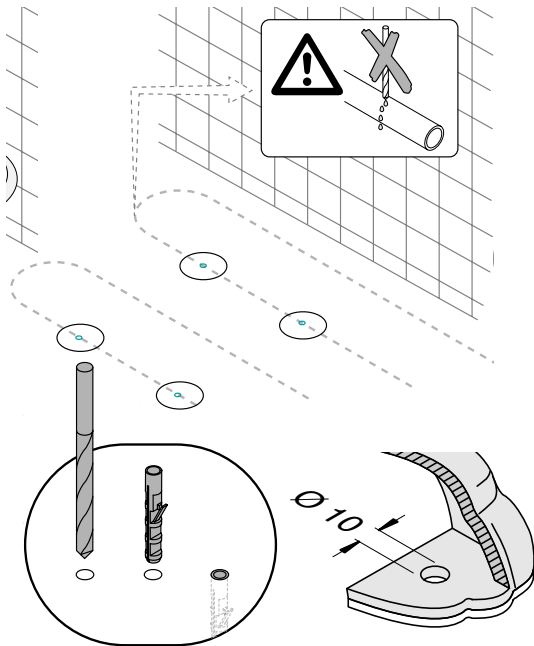
E Löcher einzeichnen
Marquer les trous
Segnare i fori
Mark holes



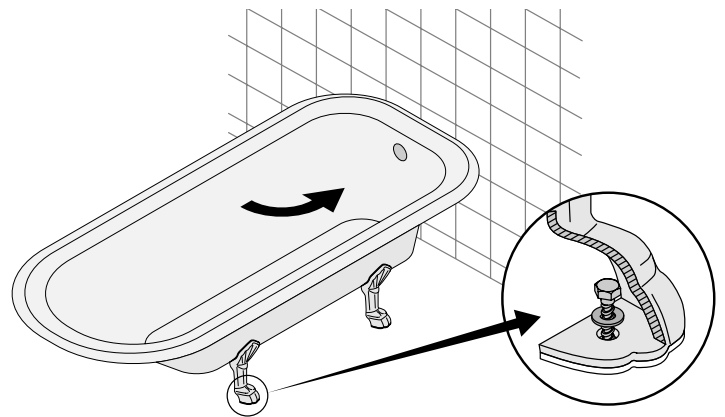
F Badewanne wegnehmen
Enlever la baignoire
Rimuovere la vasca da bagno
Remove bathtub



F Falls optional gewählt
 Si facultatif sélectionné
 Se selezionato opzionale
 If optional selected



G Abfluss anschliessen & Wanne befestigen
 Brancher l'écoulement & pieds à visser
 Collegare lo scarico & piedi a vite
 Connect drain & screw on feet



H FERTIG
 FINI
 FATTO
 DONE

