

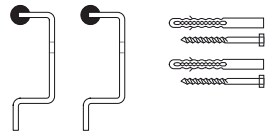
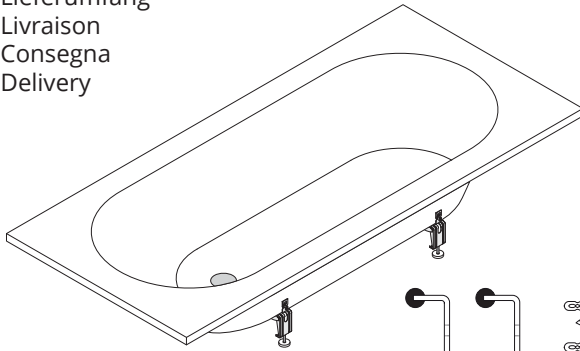
Schmidlin Badewannen-Fusset (SIA 181)

Schmidlin set de pieds pour baignoires (SIA 181)

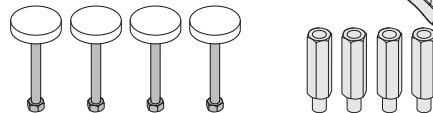
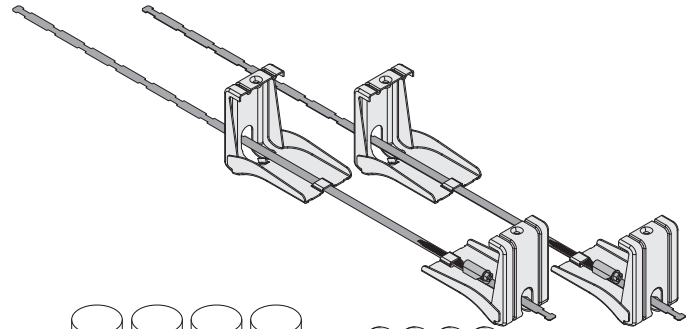
Schmidlin set di piedi per vasche da bagno (SIA 181)

Schmidlin bathtub feet set (SIA 181)

Lieferumfang
Livraison
Consegna
Delivery

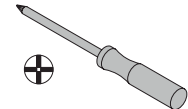
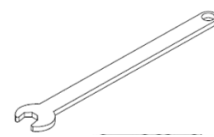
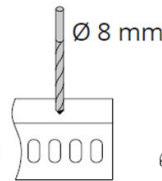
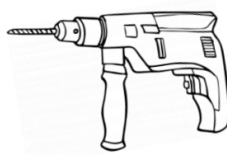
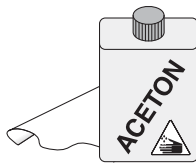


Schmidlin Wannenanker
Schmidlin Support de fixation
Schmidlin tiranti di ancoraggio
Schmidlin fixing bracket

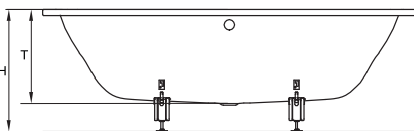


Schmidlin Badewannen-Fusset
Schmidlin set de pieds pour baignoires
Schmidlin set di piedi per vasche da bagno
Schmidlin bathtub feet set

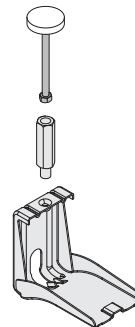
Benötigtes Werkzeug
Outils nécessaires
Attrezzi necessari
Required tools



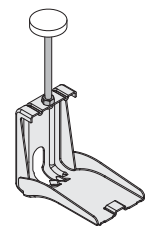
Technische Änderungen vorbehalten



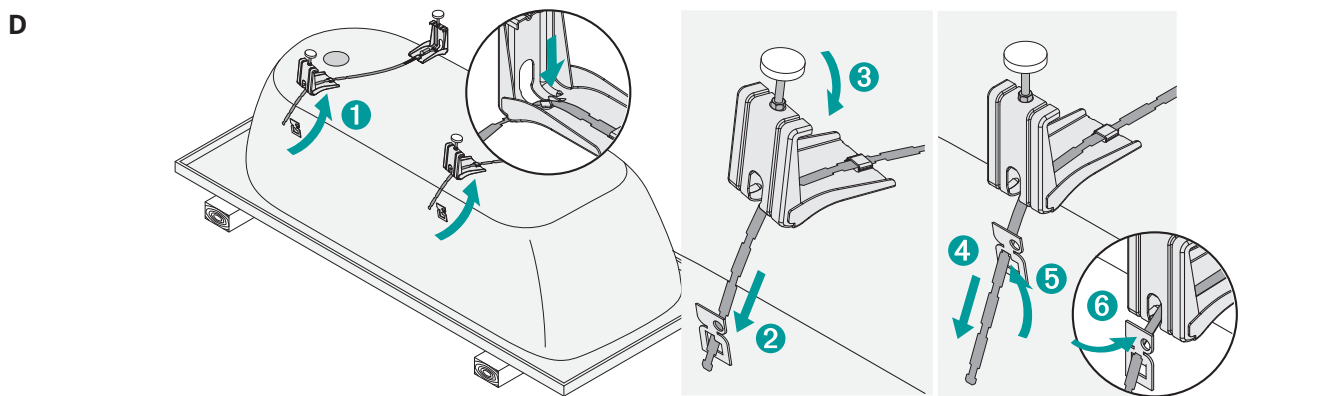
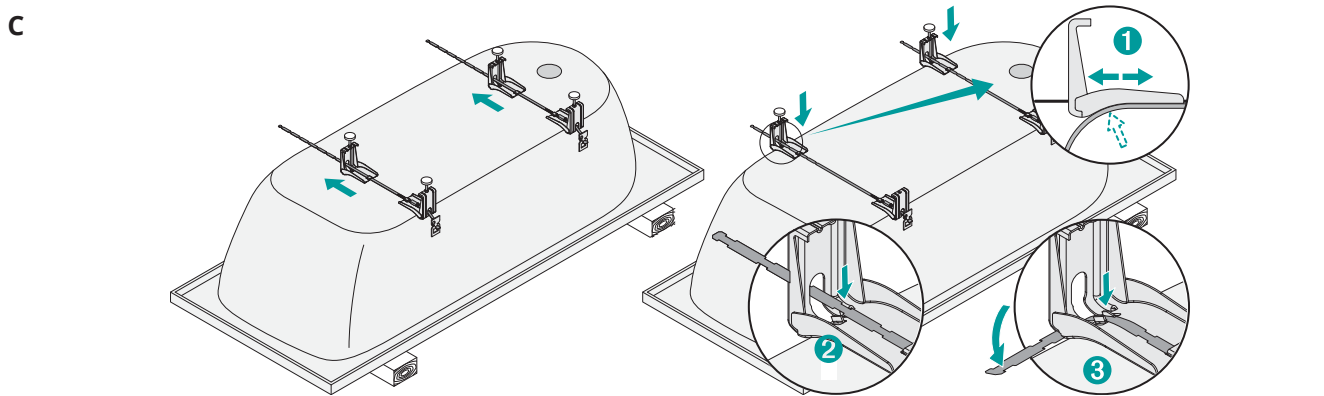
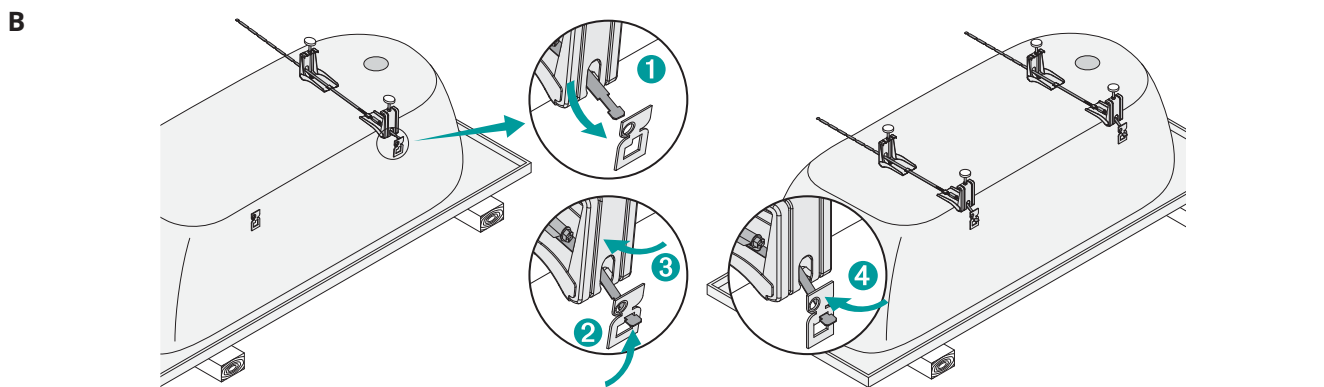
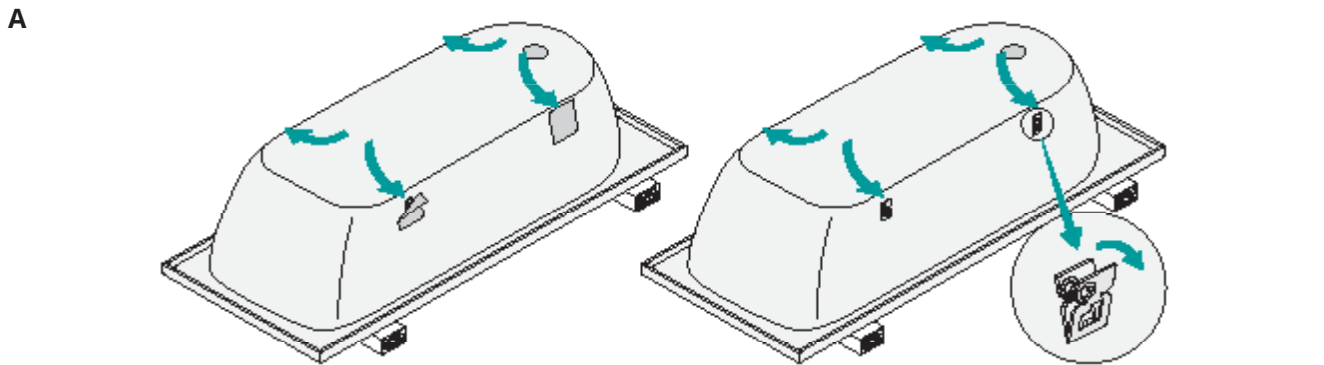
T	H
38 cm	48 - 69 cm
42 cm	52 - 73 cm
45 cm	55 - 76 cm



oder
ou
o
or



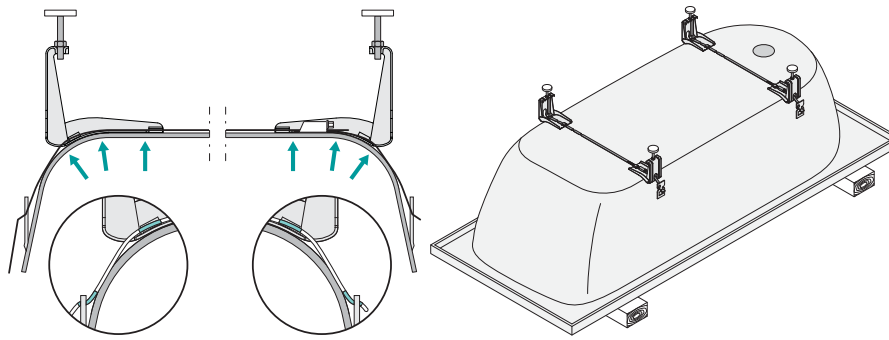
Schmidlin Badewannen-Fusset Montage



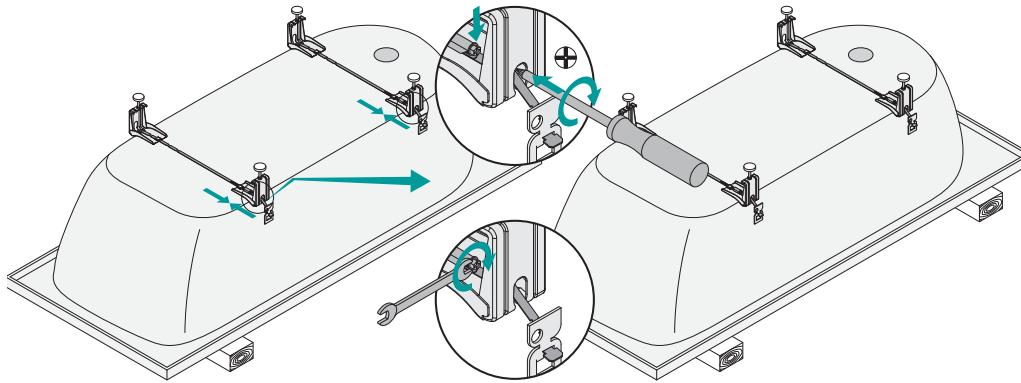
Technische Änderungen vorbehalten

Schmidlin Badewannen-Fusset Montage

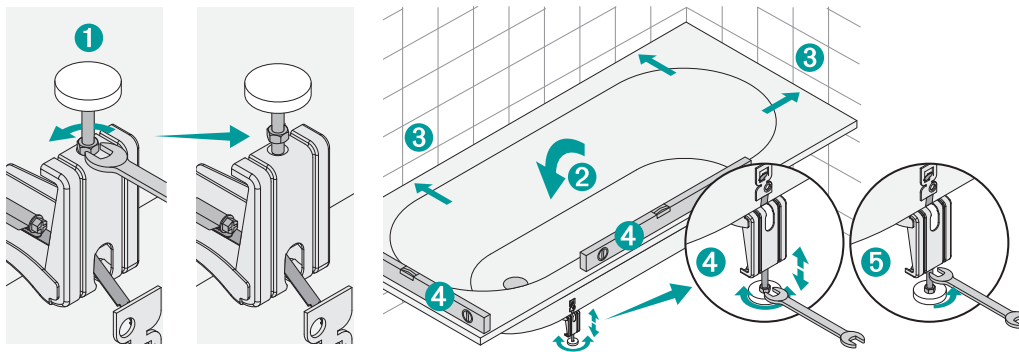
E Kontrolle
Contrôle
Controllo
Control



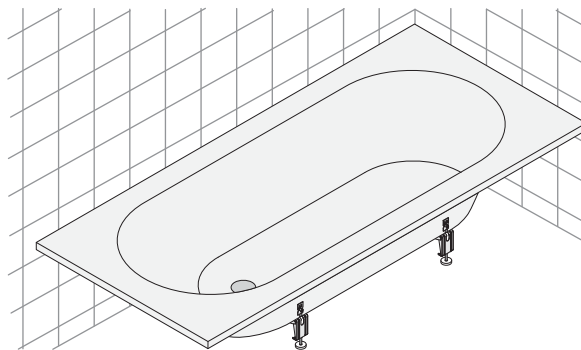
F



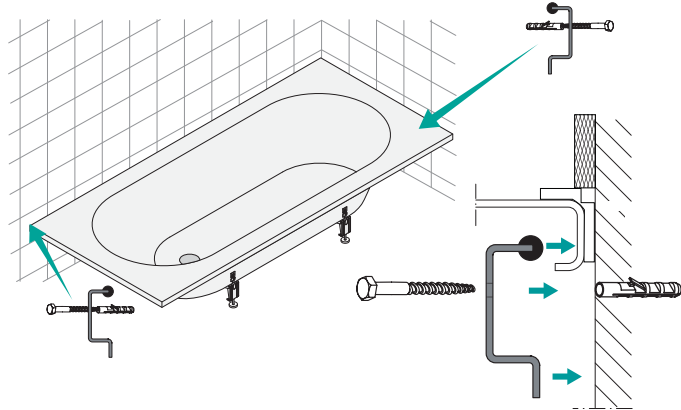
G



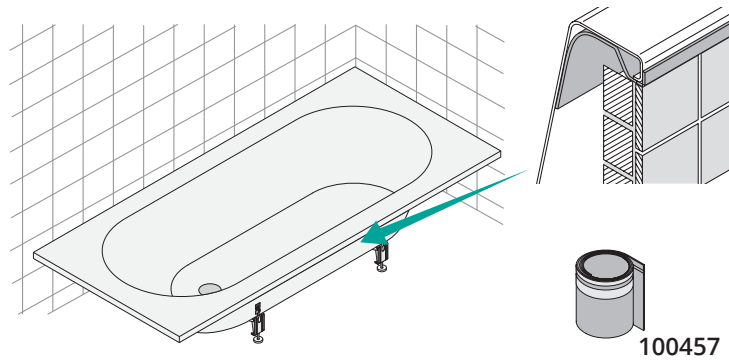
H Sifon anschliessen
Brancher égout
Collegamento dello scarico
Connect drain



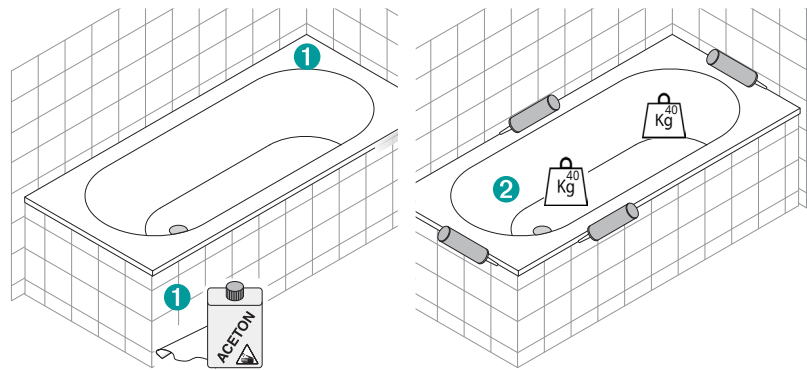
- I** Schmidlin Wannenanker montieren
Schmidlin crochets muraux installer
Schmidlin tiranti di ancoraggio installare
Schmidlin wall brackets install



- J** optional / facultatif / opzionale / optional:
Schmidlin Vormauerungsband
Schmidlin bande de murage
Schmidlin nastro per rivestimento
Schmidlin facing tape



- K** Reinigung und Silikon anbringen
Nettoyer et siliconer
Pulizia ed applicare silicone
Clean and apply silicone



- L** 24 Stunden trocknen
Séchage 24 heures
Asciugare per 24 ore
Dry for 24 hours

