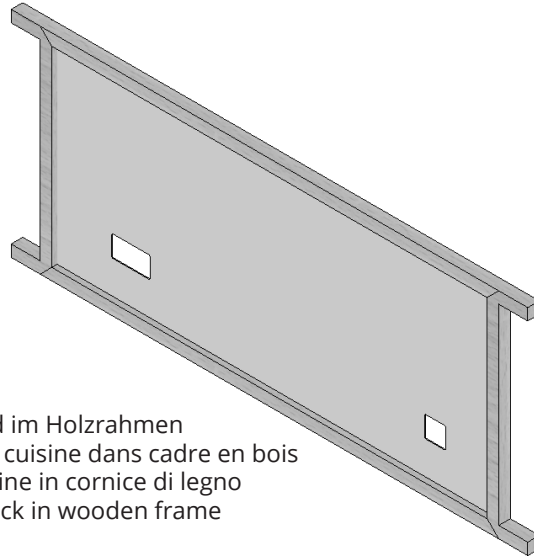


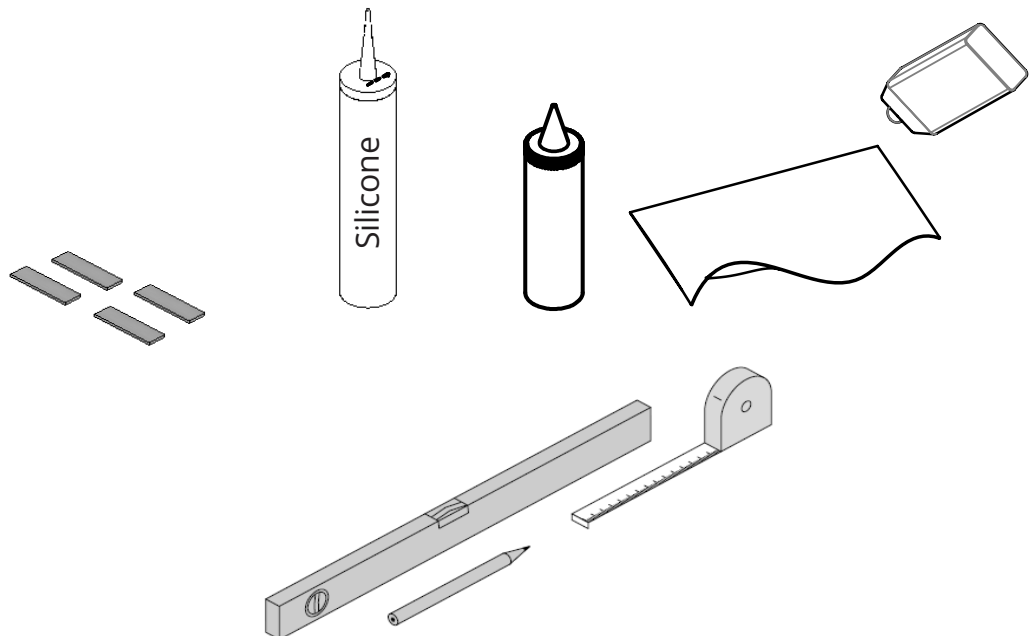
## Schmidlin Küchenrückwand Entre-meuble de cuisine de Schmidlin Schienali per cucine di Schmidlin Kitchen splashback from Schmidlin

Lieferumfang  
Livraison  
Consegna  
Delivery

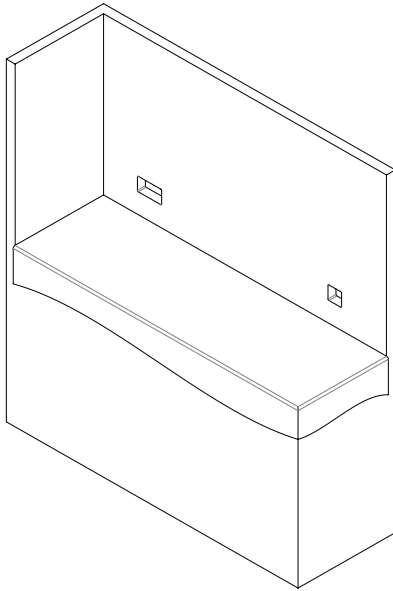


Küchenrückwand im Holzrahmen  
Entre-meuble de cuisine dans cadre en bois  
Schienali per cucine in cornice di legno  
Kitchen splashback in wooden frame

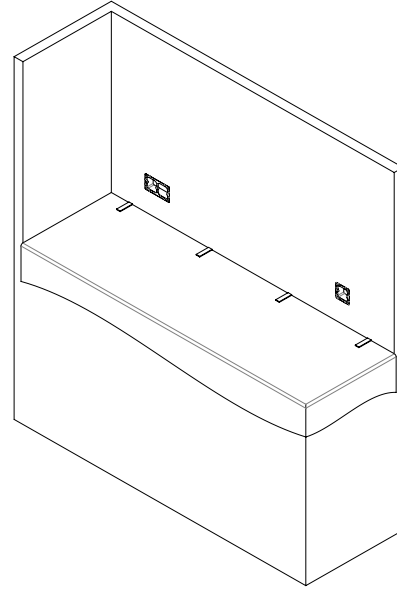
Benötigtes Werkzeug  
Outils nécessaires  
Attrezzi necessari  
Required tools



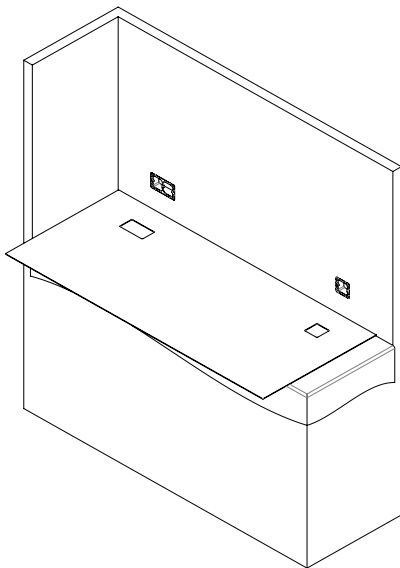
- A** Arbeitfläche abdecken  
 Protéger la zone de travail  
 Coprire la zona di lavoro  
 Cover the working area



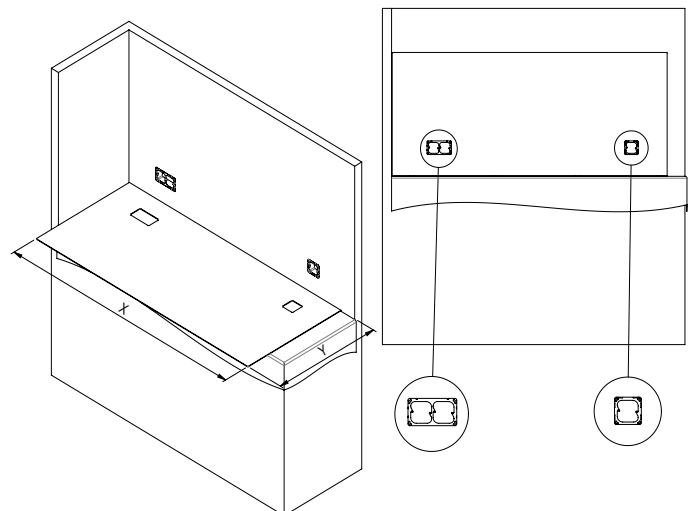
- B** Distanzhölzer hinlegen  
 Poser les distanceurs  
 Mettere giù i distanziali  
 Put down the spacer bars



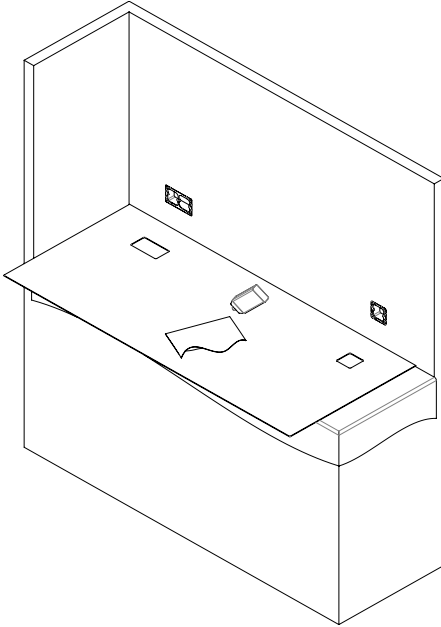
- C** Küchenrückwand auf Sichtseite hinlegen  
 Placer l'entre-meuble de cuisine sur la face visible  
 Posizionare Schienali per cucine sul lato a vista  
 Place kitchen splashbacks on visible side



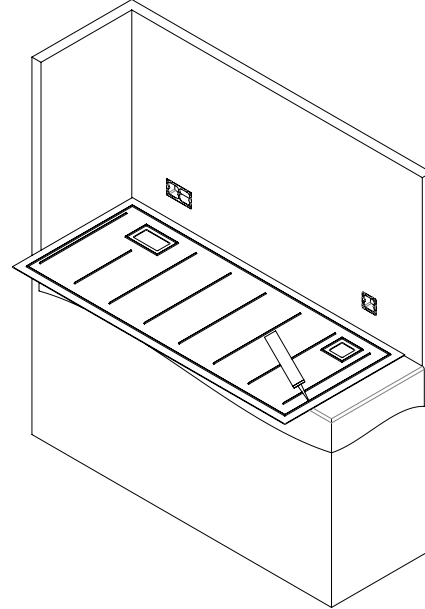
- D** Abmessung und Steckdosenausschnitt kontrollieren  
 Contrôler la dimension et la découpe de la prise de courant  
 Controllare la dimensione e l'apertura della presa  
 Check dimension and socket cut-out



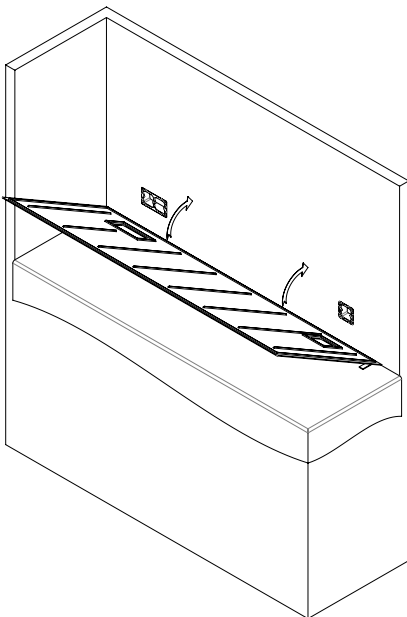
- E** Montageseite reinigen  
 Nettoyage de la face de montage  
 Pulizia del lato di montaggio  
 Cleaning the installation side



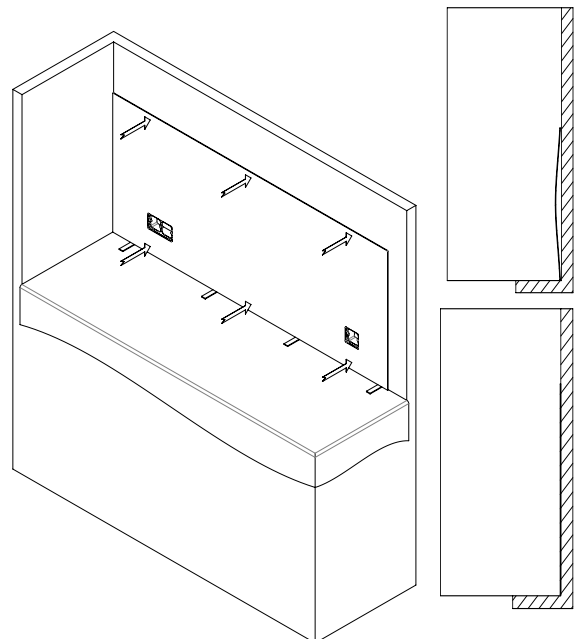
- F** Montagekleber auftragen  
 Appliquer la colle de montage  
 Applicare l'adesivo di montaggio  
 Apply assembly glue



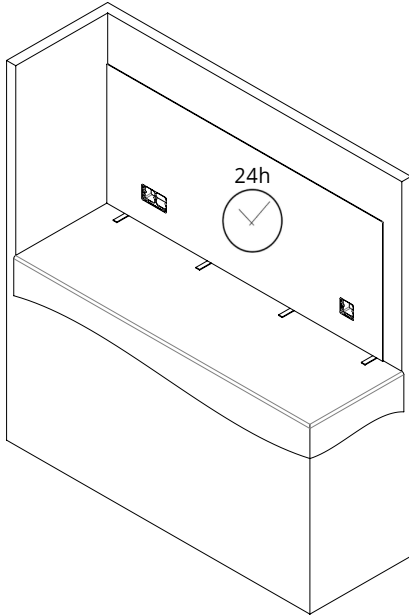
- G** Küchenrückwand an Wand ankleben  
 Coller l'entre-meuble de cuisine contre le mur  
 Incollare lo schienale per cucine al muro  
 Stick Kitchen splashbacks on the wall



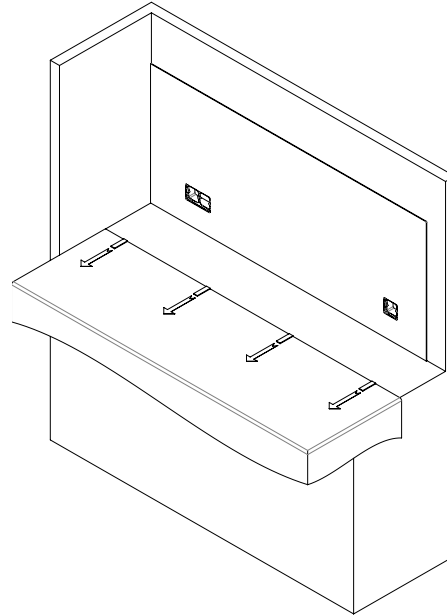
- H** Küchenrückwand andrücken  
 Presser l'entre-meuble de cuisine contre le mur  
 Pressare lo Schienali per cucine al muro  
 Press Kitchen splashbacks on the wall



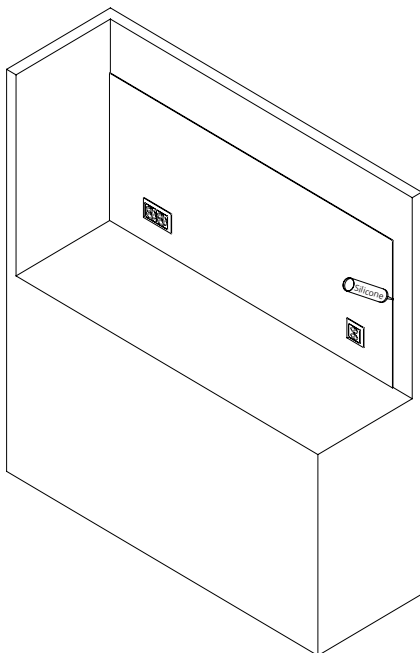
- I** 24 Stunden trocknen  
Séchage 24 heures  
Lasciare asciugare per 24 ore  
Dry for 24 hours



- J** Distanzhölzer entfernen  
Enlever les distanceurs  
Rimuovere distanziali  
Remove spacer bars



- K** Silikon anbringen  
Siliconer  
Applicazione del silicone  
Apply silicone



- L** FERTIG  
FINI  
FATTO  
DONE

