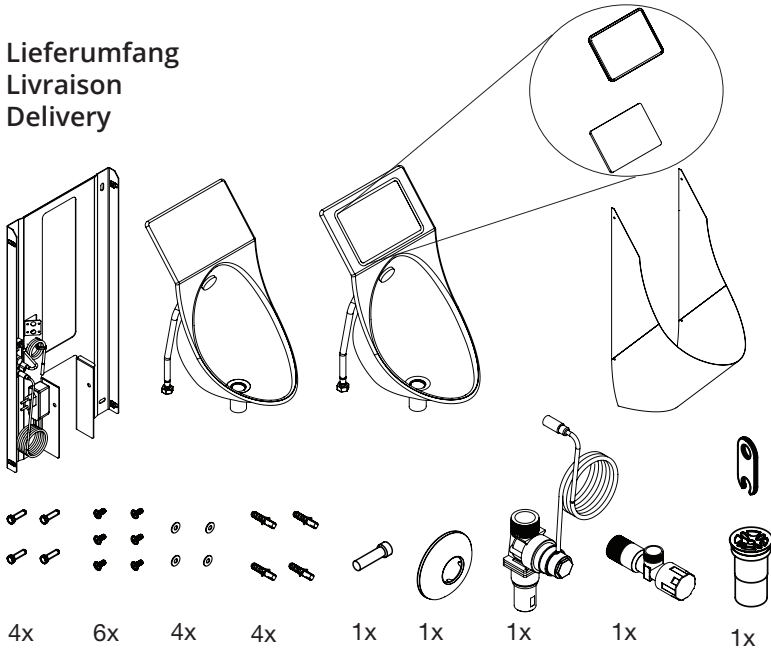
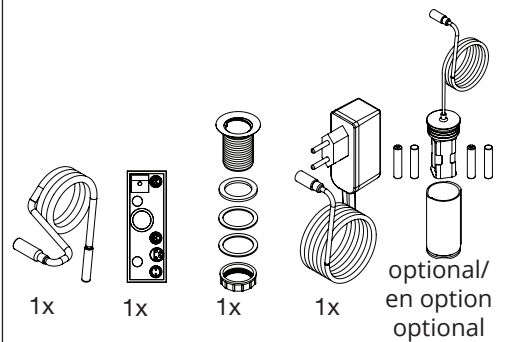


Schmidlin ECOPUR 200W / 200WD

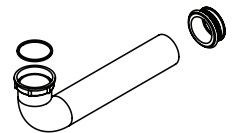
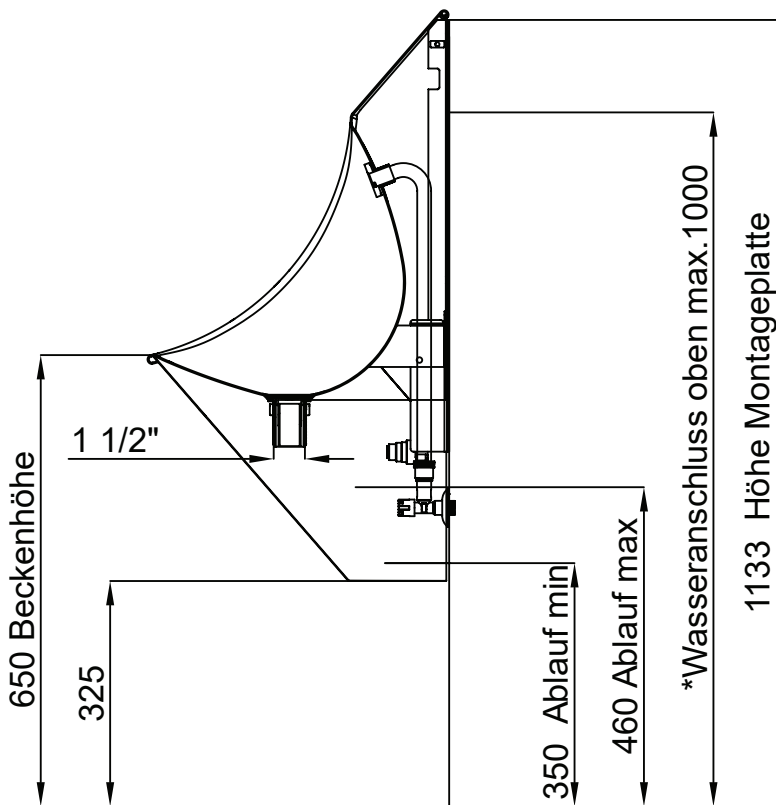
Lieferumfang
Livraison
Delivery



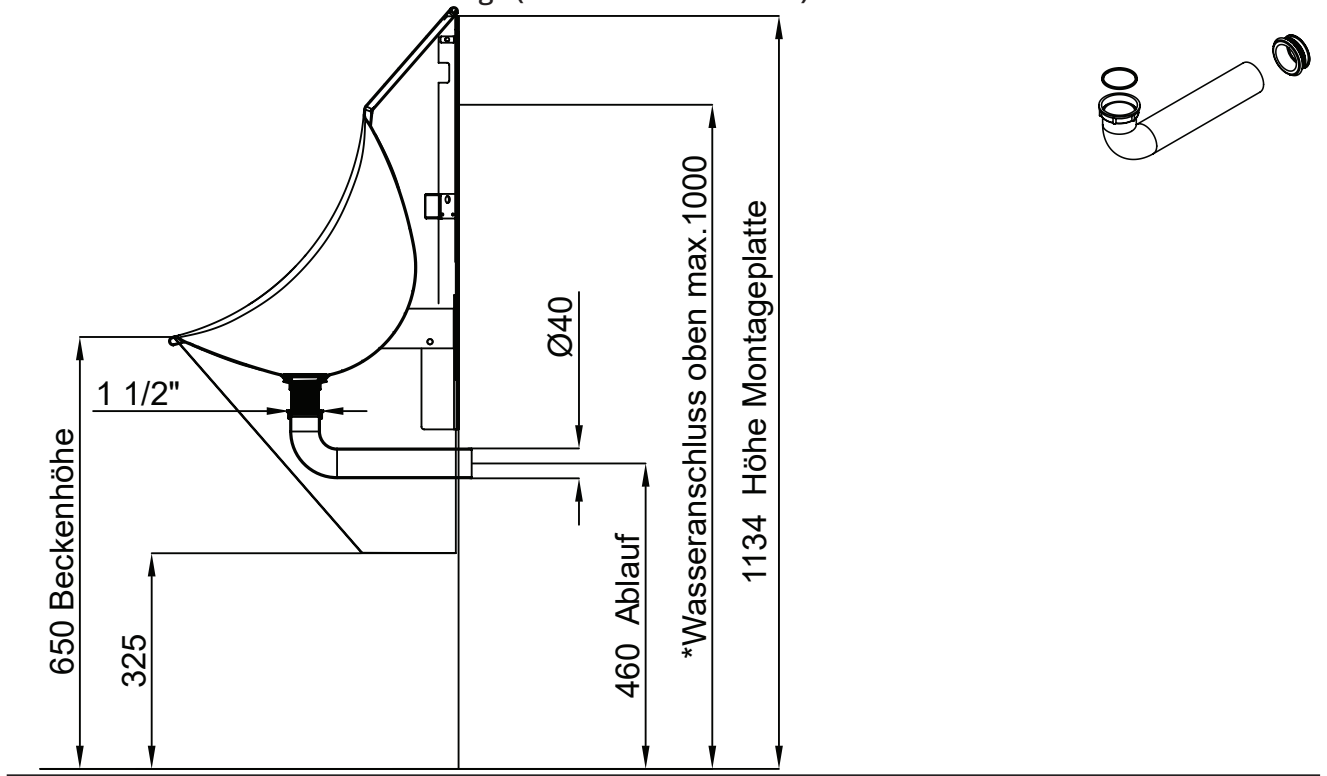
vormontiert
prémonté
pre-installed



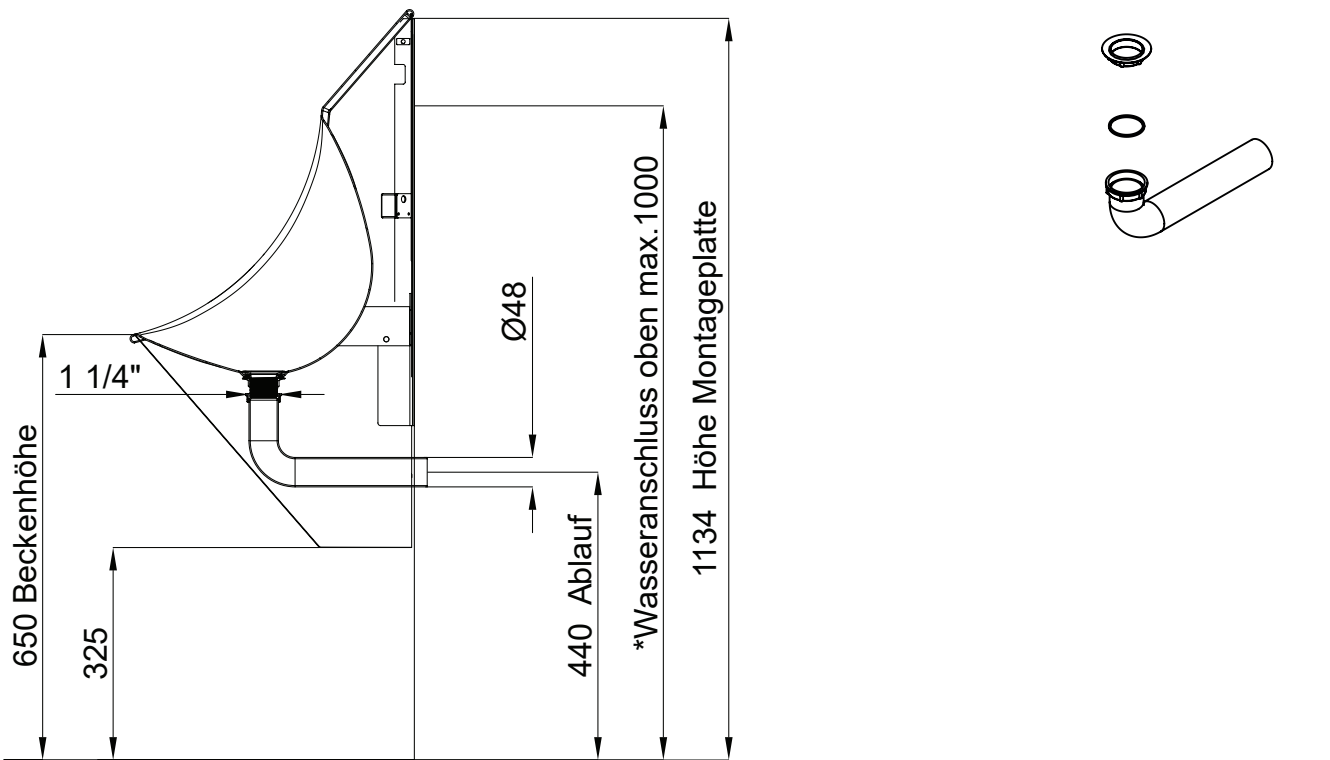
A Masse bei Standard
Cotes pour standard
Dimensions with standard



- B** Masse bei Schmidlin Ablaufbogen (Schmidlin Art.-Nr. 108571)
 Cotes avec coude d'écoulement Schmidlin (N° Schmidlin 108571)
 Dimensions with Schmidlin drainage (Schmidlin No. 108571)



- C** Masse bei Geberit Ablaufbogen (Geberit Art.-Nr. 152.206.16.1)
 Cotes avec coude d'écoulement Geberit (N° Geberit 152.205.16.1)
 Dimensions with Geberit drainage (Geberit No. 152.205.16.1)



Technische Änderungen vorbehalten

Schmidlin ECOPUR 200W / 200WD

Planungshilfe / Aide de conception

Montage für GIS-System empfohlen mit:

- 2x Geberit GIS Armaturenplatte Universal
(Geberit Nr.: 461.173.00.1)
(SGVSB Nr.: 871424)
Bei Sanitas Troesch nicht erhältlich

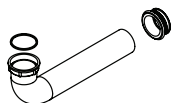
Montage für DUOFIX-System empfohlen mit:

- 2x Geberit Abschlusselement DUOFIX
Typ 144/112
(Geberit Nr.: 111.834.00.1)
(SGVSB Nr.: 871051)
(ST Nr.: 3612 553.000.000)
- 2x Geberit Armaturenplatte DUOFIX
(Geberit Nr.: 111.788.00.1)
(SGVSB Nr.: 871077)
(ST Nr.: 3612 581.000.000)

Optionales Zubehör:

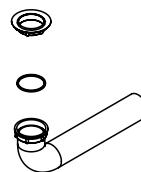
Schmidlin Ablaufbogen

(Schmidlin Nr.: 108571)
(SGVSB Nr. 851091)
(ST NR.: 8112 621.100.000)



Geberit Ablaufbogen

(Geberit Nr. 152.206.16.1)
(SGVSB Nr.: 8630002)
(ST NR.: 8111 314.000.000)



Wichtige Information:

Bei der Inbetriebnahme eines econal® Displays mit Netzwerklösung, ist ein vorinstallierter LAN Anschluss zwingend notwendig.

Haftungsausschluss

Alle Angaben der vorliegenden Planhilfe erfolgen ohne Gewähr für Vollständigkeit oder Richtigkeit. Es wird keine Haftung übernommen für Schäden durch die Verwendung von Informationen und/oder durch das Fehlen von Informationen. Dies gilt auch für Inhalte Dritter, die zugänglich gemacht wurden.