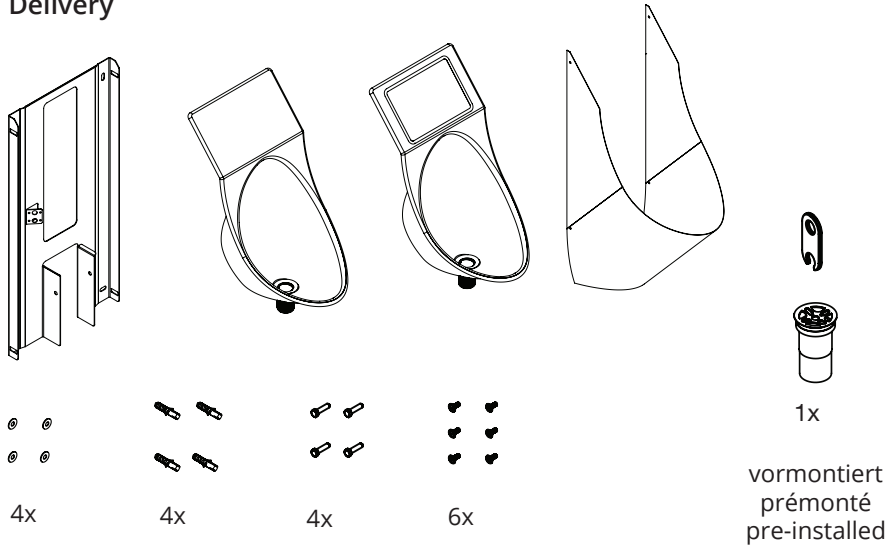
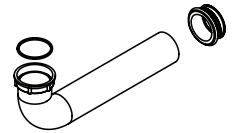
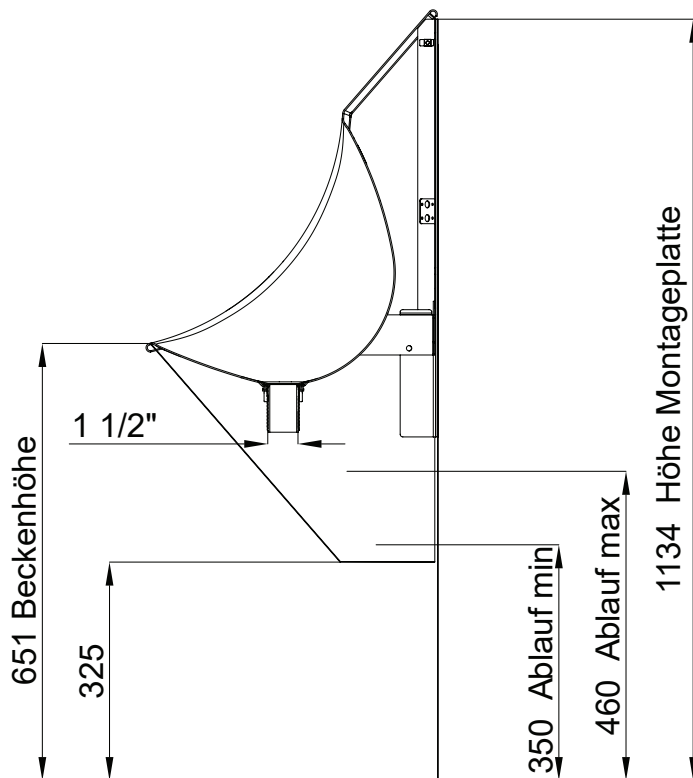


## Schmidlin ECOPUR 100 / 100D

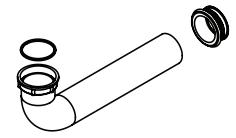
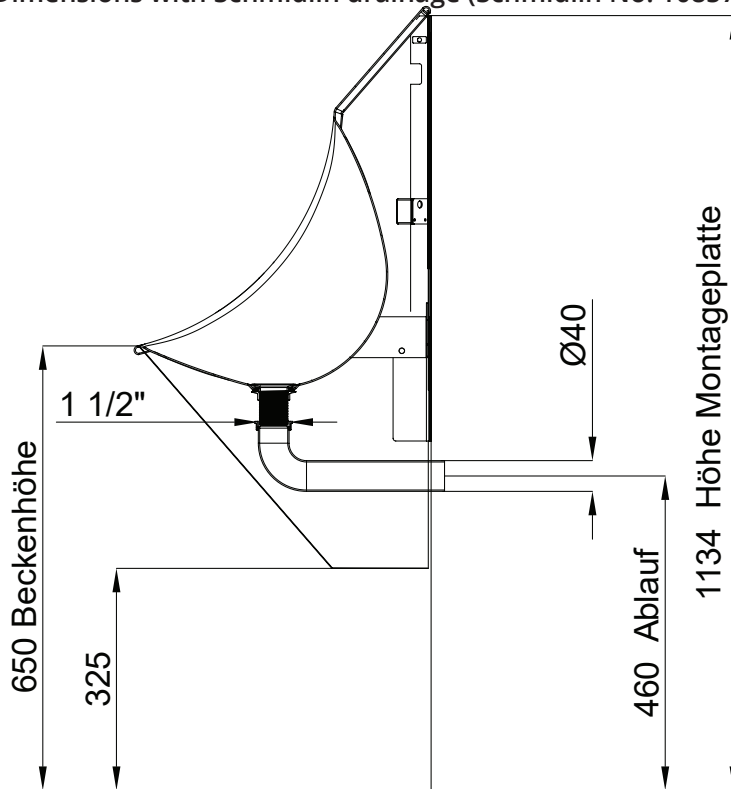
Lieferumfang  
Livraison  
Delivery



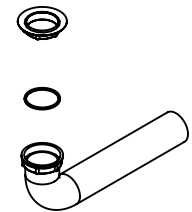
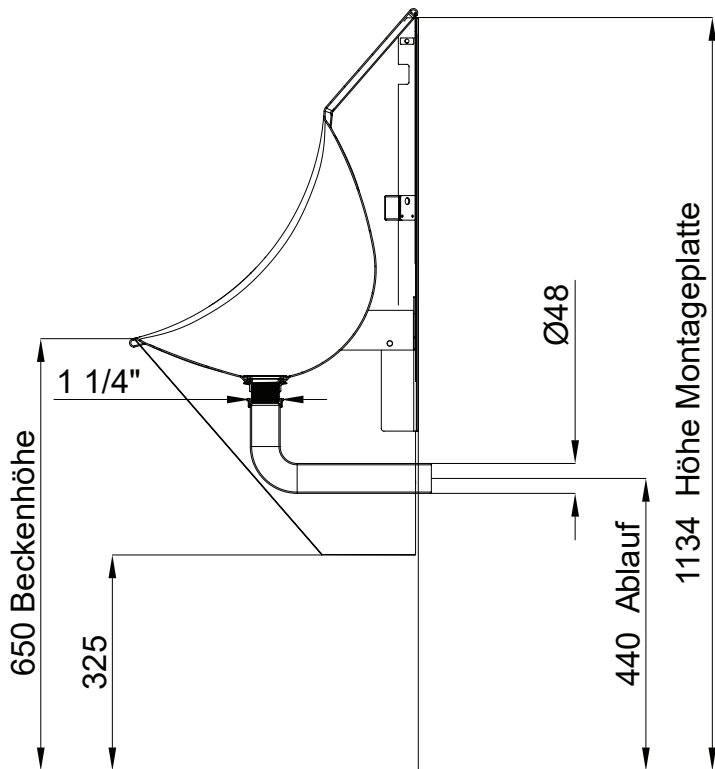
A Masse bei Standard  
Cotes pour standard  
Dimensions with standard



- B** Masse bei Schmidlin Ablaufbogen (Schmidlin Art.-Nr. 108571)  
 Cotes avec coude d'écoulement Schmidlin (N° Schmidlin 108571)  
 Dimensions with Schmidlin drainage (Schmidlin No. 108571)



- C** Masse bei Geberit Ablaufbogen (Geberit Art.-Nr. 152.206.16.1)  
 Cotes avec coude d'écoulement Geberit (N° Geberit 152.205.16.1)  
 Dimensions with Geberit drainage (Geberit No. 152.205.16.1)



Technische Änderungen vorbehalten

**Schmidlin econal®**

Planungshilfe / Aide de conception

## Montage für GIS-System empfohlen mit:

- 2x Geberit GIS Armaturenplatte Universal  
(Geberit Nr.: 461.173.00.1)  
(SGVSB Nr.: 871424)  
Bei Sanitas Troesch nicht erhältlich

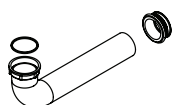
## Montage für DUOFIX-System empfohlen mit:

- 2x Geberit Abschlusselement DUOFIX  
Typ 144/112  
(Geberit Nr.: 111.834.00.1)  
(SGVSB Nr.: 871051)  
(ST Nr.: 3612 553.000.000)
- 2x Geberit Armaturenplatte DUOFIX  
(Geberit Nr.: 111.788.00.1)  
(SGVSB Nr.: 871077)  
(ST Nr.: 3612 581.000.000)

## Optionales Zubehör:

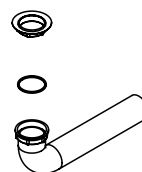
Schmidlin Ablaufbogen

(Schmidlin Nr.: 108571)  
(SGVSB Nr. 851091)  
(ST Nr.: 8112 621.100.000)



Geberit Ablaufbogen

(Geberit Nr. 152.206.16.1)  
(SGVSB Nr.: 8630002)  
(ST Nr.: 8111 314.000.000)



## Wichtige Information:

Bei der Inbetriebnahme eines econal® Displays mit Netzwerklösung, ist ein vorinstallierter LAN Anschluss zwingend notwendig.

## Haftungsausschluss

Alle Angaben der vorliegenden Planhilfe erfolgen ohne Gewähr für Vollständigkeit oder Richtigkeit. Es wird keine Haftung übernommen für Schäden durch die Verwendung von Informationen und/oder durch das Fehlen von Informationen. Dies gilt auch für Inhalte Dritter, die zugänglich gemacht wurden.