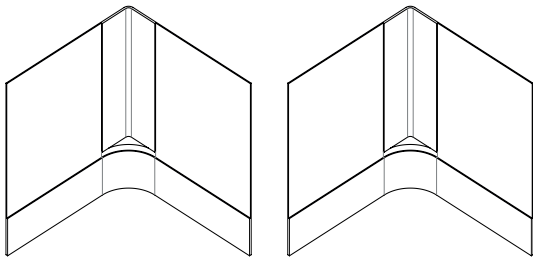
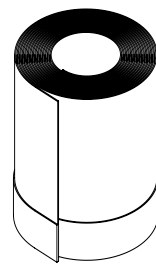


Abdichtung Badewanne Etanchéité des baignoires Impermeabilizzazione della vasca da bagno Bathtub waterproofing

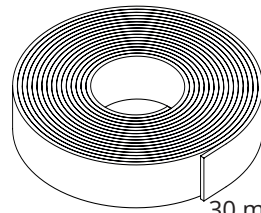
Lieferumfang
Livraison
Consegna
Delivery



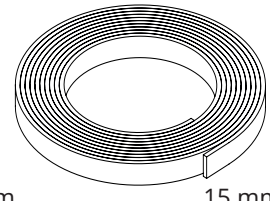
Dichtecken
Angles d'étanchéité
Angolo di impermeabilizzazione
Sealing corners



Dichtband
Bande d'étanchéité
Nastro di tenuta
Sealing tape

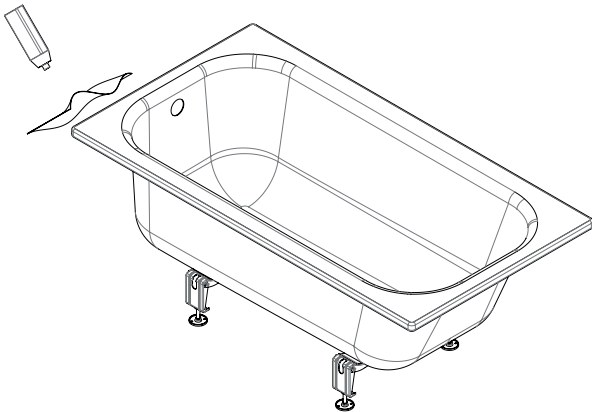


Schallschutzband
Bande d'isolation phonique
Nastro per isolamento acustico
Sound insulation tape

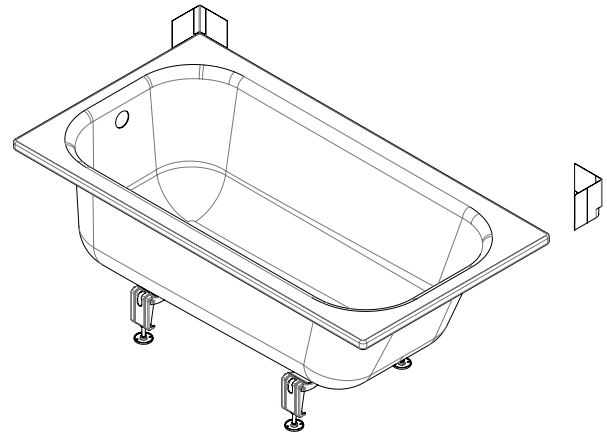


Distanzband
Bande d'espacement
Nastro distanziatore
Spacer tape

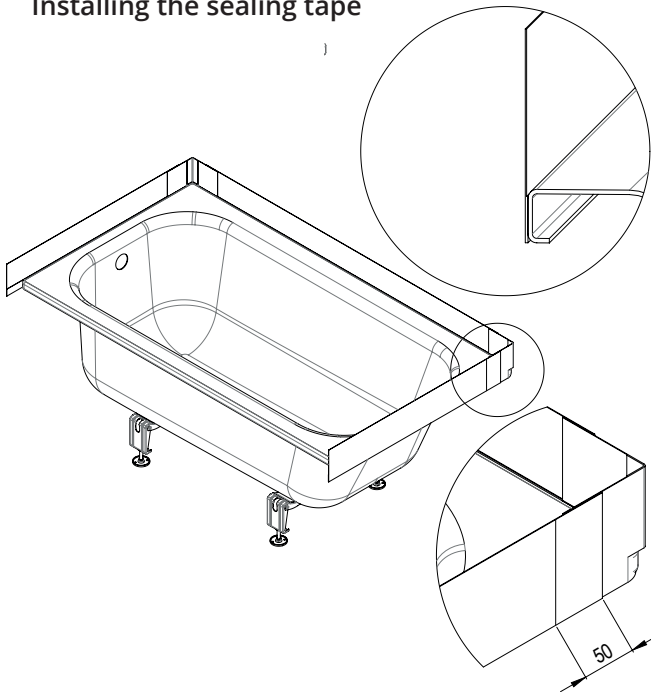
A Badewanne reinigen
Nettoyer de la baignoire
Pulizia della vasca da bagno
Cleaning the bathtub



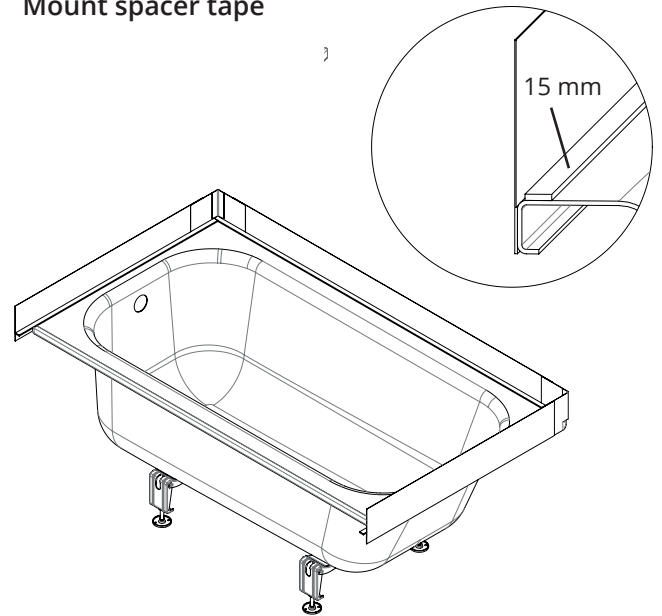
B Dichtecken montieren
Mise en place des angles d'étanchéité
Installazione degli angoli di impermeabilizzazione
Mount sealing corners



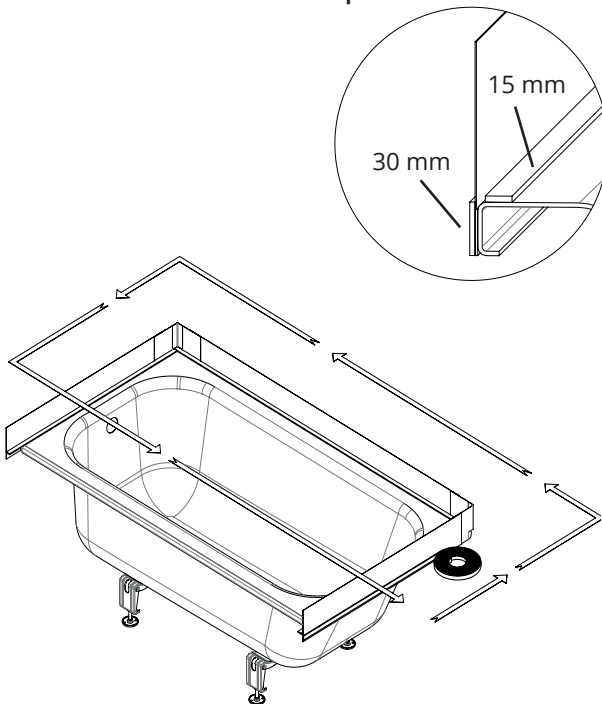
C Dichtband montieren
 Mise en place de la bande d'étanchéité
 Installazione del nastro di tenuta
 Installing the sealing tape



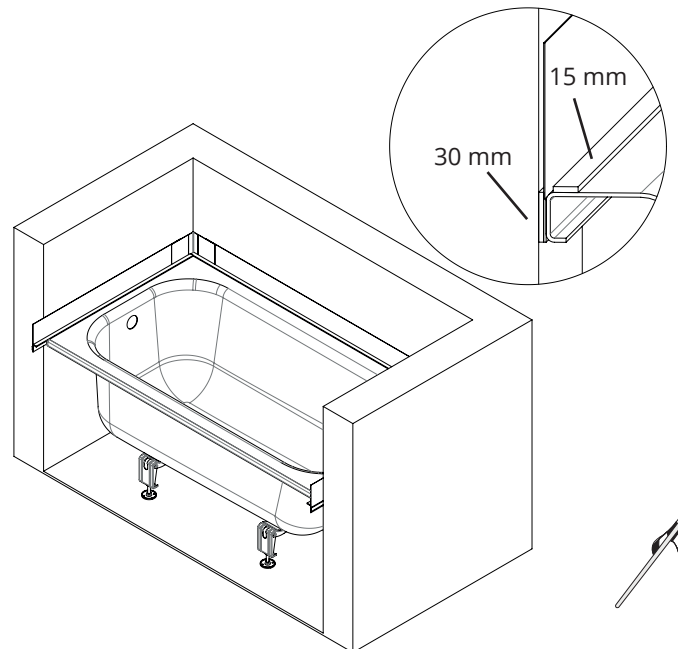
D Distanzband montieren
 Mise en place de la bande d'espacement
 Montare il nastro distanziatore
 Mount spacer tape



E Schallschutzband montieren
 Mise en place de la bande d'isolation phonique
 Montare il nastro per isolamento acustico
 Mount sound insulation tape



F Badewanne setzen
 Poser la baignoire
 Installazione vasca da bagno
 Put the bathtub



optional / facultatif / opzionale / optional
Schnittschutzband / bande de protection contre les coupures / nastro armato antitaglio / cut protection band