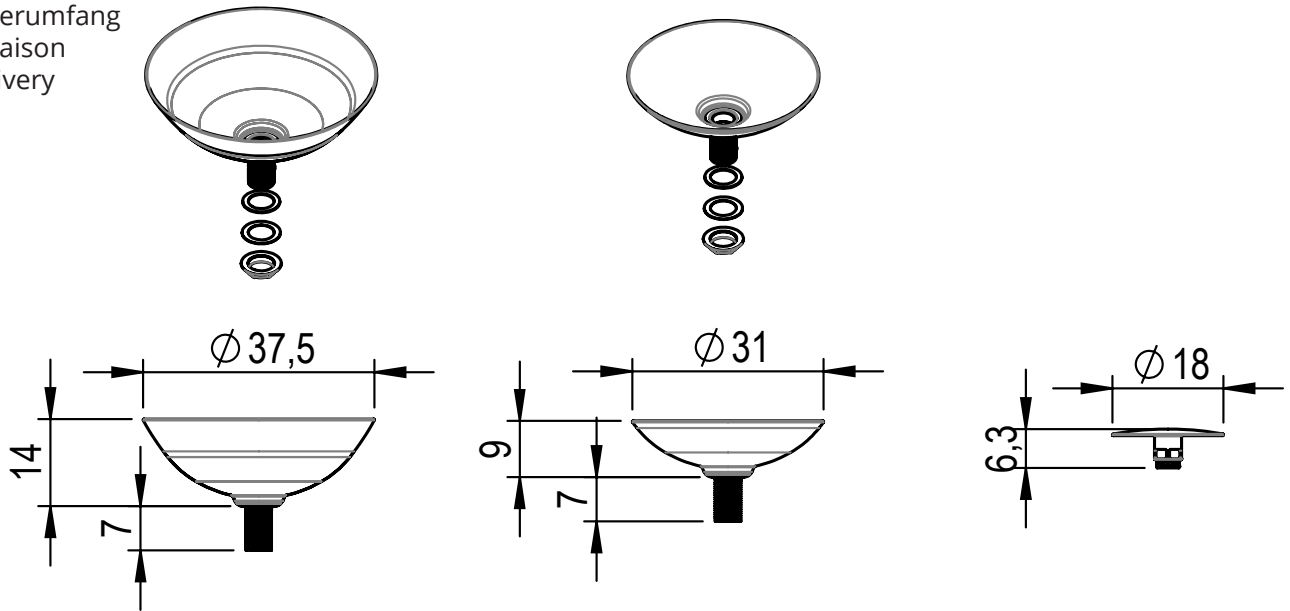
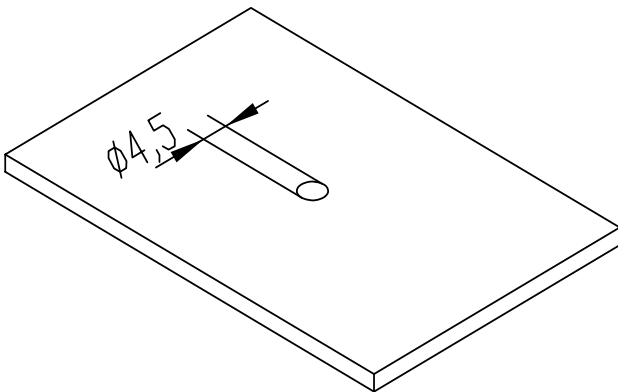


Schmidlin IRIS

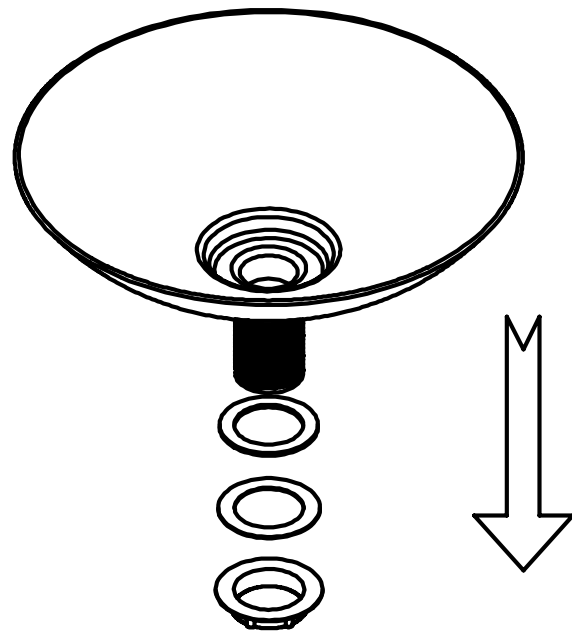
Lieferumfang
Livraison
Delivery



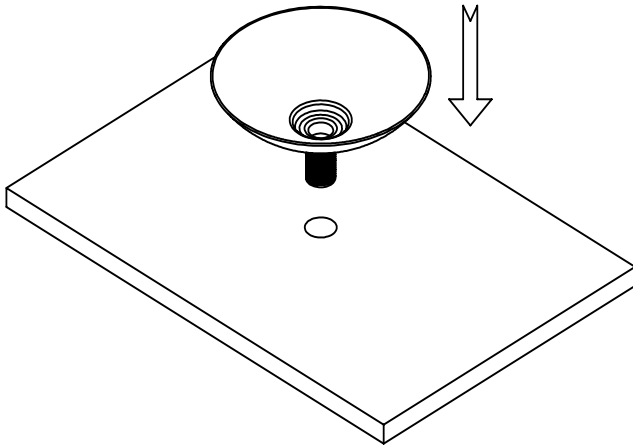
A Loch für Schaftventil anzeichnen und bohren
Marquer et percer le trou pour la vanne à tige
Mark a drill hole for stem valve



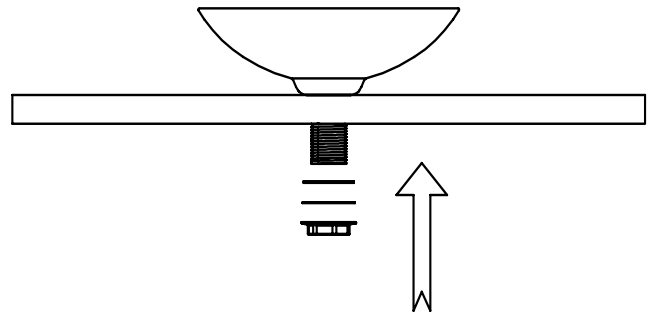
B Befestigungsverchluss entfernen
Petirer le verrou de fixation
Remove fastener



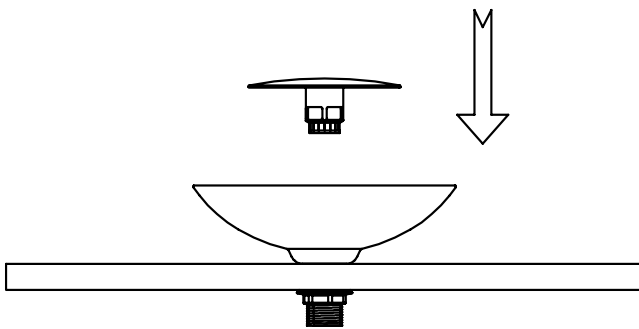
C Schalenbecken montieren
Monter le bassin de la cuvette
Mount the vessel basin



D Befestigungsverschluss montieren
Monter le verrou de fixation
Mount the fastening lock



E Linse einsetzen
Insérer une lentille
Insert lens



F Montage ist abgeschlossen
L'installation est terminée
Installation is complete

