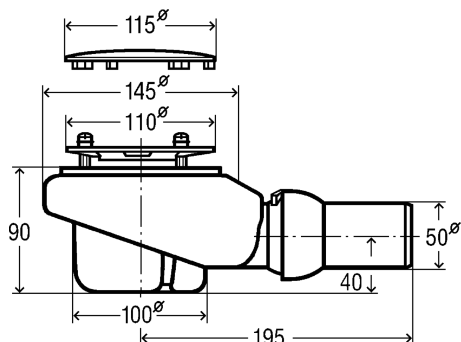


# Tempoplex Plus Ablauf



## Funktionseinheit

- ohne Abdeckhaube

## Ausstattung

Geruchverschluss herausnehmbar, Ablaufrohr waagrecht mit Kugelgelenk verstellbar

## Hinweis

Siehe aktuelle Übersicht der Verwendungshinweise!

güteüberwacht nach DIN EN 274

Modell	DN	H	D90	VE	Viega Artikelnr.	WSAG Artikelnr.
6960.1	50	90		10	559 991	100311

D90 = Für Duschwannen mit Ablaufloch Ø 90 mm



## Abdeckhaube

für Funktionseinheit Tempoplex, Tempoplex Plus 90 mm

Modell	Ausführung	Viega Artikelnr.	WSAG Artikelnr.
6964.0	verchromt	649 982	100383