

The image shows a close-up of a white ceramic bathtub edge set against a wall of dark grey, textured square tiles. A semi-transparent dark grey rectangle is centered over the bathtub edge, containing the brand name and product information. The lighting is soft, highlighting the smooth surface of the tub and the texture of the tiles.

Schmidlin™

Rebords

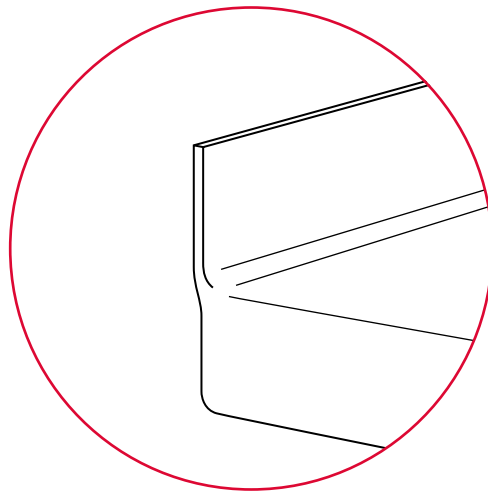
Durablement étanche et sans entretien

individually swiss made.

Hygiénique,
étanche et sans joint



Rebords Schmidlin



Avec les rebords, Schmidlin offre une solution hygiénique, durable et attrayante du point de vue optique. Les rebords Schmidlin s'étendent des rebords des baignoires et des receveurs de douche jusqu'au plan de carrelage et rendent tout joint de silicone inutile. Une véritable valeur ajoutée qui associe harmonieusement le design exclusif et la fonctionnalité haut de gamme.

Le rebord Schmidlin est un rehaussement émaillé du bord de la baignoire ou du receveur de douche de 30 mm de haut recouvert de moitié par le carrelage mural. Il garantit un raccordement mural totalement étanche, sans joints de silicone. Avec un rebord le raccordement entre le mur et le bord de la baignoire reste étanche et ne nécessite pas d'entretien.



Hygiénique, fiable et sans entretien

	Baignoires, receveurs ou fonds de douche avec rebord Schmidlin	Baignoires, receveur ou fonds de douche avec joint de silicone
Hygiène	<p>Le rebord Schmidlin</p> <ul style="list-style-type: none"> • couvre la zone sensible de la baignoire ou du receveur de douche sans joint • n'offre aucune rétention aux bactéries grâce à sa surface émaillé • est robuste et facile à nettoyer • reste durablement hygiénique et propre 	<p>Les joints silicone dans la partie murale carrelée sont</p> <ul style="list-style-type: none"> • de véritables nids à saletés • un refuge pour les bactéries et les germes • difficiles à nettoyer • sujets aux moisissures
Sécurité	<ul style="list-style-type: none"> • protège de toute pénétration d'eau 	<ul style="list-style-type: none"> • des joints poreux occasionnent des dégâts d'eau • les réparations sont coûteuses et sources d'ennui
Sans entretien	<ul style="list-style-type: none"> • les rebords Schmidlin sont sans entretien • Garantie de fabrication de 30 ans 	<ul style="list-style-type: none"> • les joints silicone doivent être refaits régulièrement

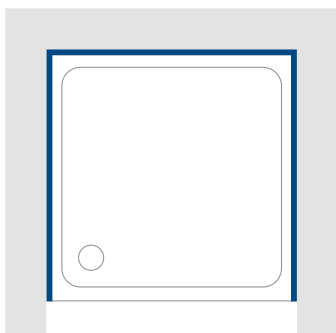


Une idée, de nombreuses possibilités

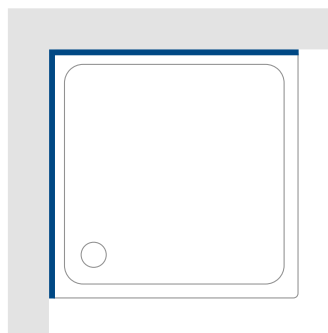
L'idée du rebord Schmidlin est élaborée jusque dans les moindres détails. Sur la plupart des baignoires Schmidlin, les rebords sont disponibles sur un, deux

ou trois côtés. Pour les receveurs et fonds de douche également en plus sur les quatre côtés.

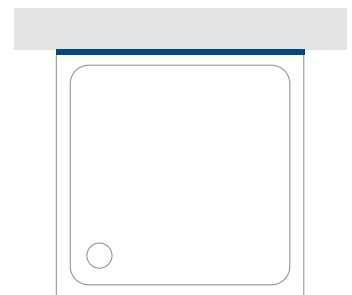
Montage en niche



Montage en angle



Montage mural





Proprement planifié, parfaitement adapté

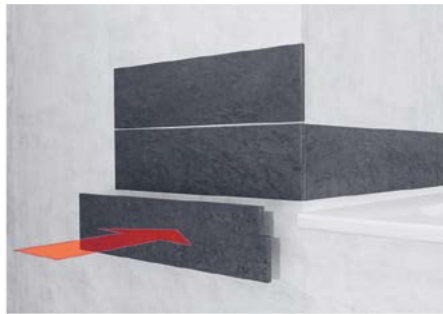
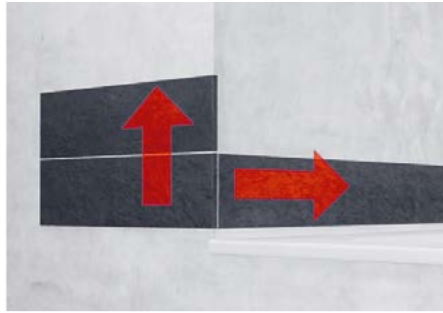
Le rebord raccourci

Ce sont souvent des détails qui sont décisifs pour une optique sublime. Le rebord Schmidlin peut être spécialement adapté pour les niches et les coins dans lesquels la surface murale se termine afin de conserver la ligne de joints propre du carrelage.

Grâce à un rebord raccourci de 20 mm, la partie frontale peut être proprement carrelée et la ligne claire du carrelage conservée.

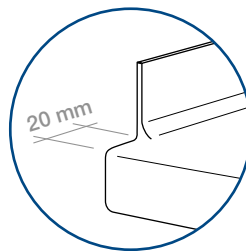
Pour le montage en angle et en niche: le rebord raccourci

Le rebord raccourci permet d'intégrer proprement les baignoires et les receveurs de douche Schmidlin en angle et en niche.

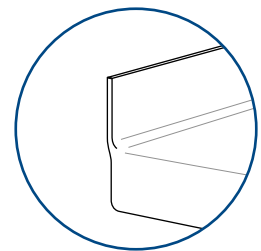


Un évidement correspondant doit être découpé dans le carrelage pour le bord de la baignoire ou du receveur de douche.

Pour un montage parfait en niche, un rebord raccourci de 20 mm est recommandé.

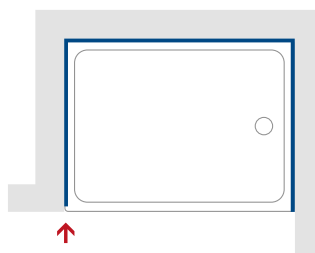


Rebord raccourci

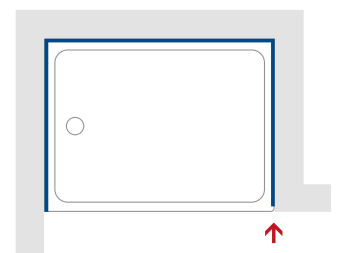


Rebord standard

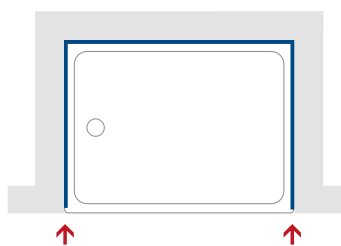
Le raccourcissement du rebord Schmidlin sur les côtés s'oriente à la situation de montage individuelle. Des rebords raccourcis sur un ou sur deux côtés sont possibles.



Rebord raccourci, à gauche



Rebord raccourci, à droite



Rebord raccourci, sur deux côtés



Absolument individuel

Rebord partiel

Grâce à des rebords partiels, des projets de planification absolument individuels peuvent également profiter des avantages des rebords Schmidlin. Des rebords partiels sont fabriqués sur mesure sur n'importe quel côté selon le croquis fixé. Grâce à cette flexibilité, le rebord Schmidlin peut être utilisé dans quasiment n'importe quelle situation de salle de bains.

Sur demande, le rebord Schmidlin peut également être individuellement positionné. La baignoire ou le receveur de douche est ainsi adapté aux situations de l'espace disponible de manière optimale.



Les étapes de montage essentielles

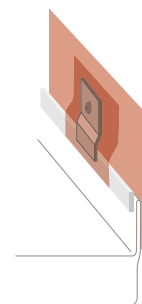
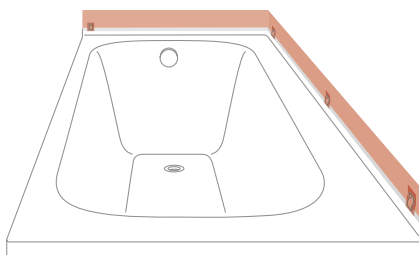
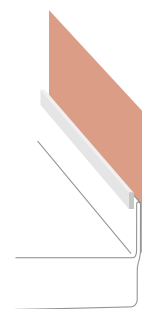
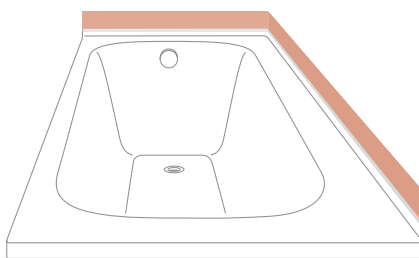
1

Installation avec bande d'étanchéité Schmidlin

La bande d'étanchéité Schmidlin est soigneusement mis en place sur le rebord.

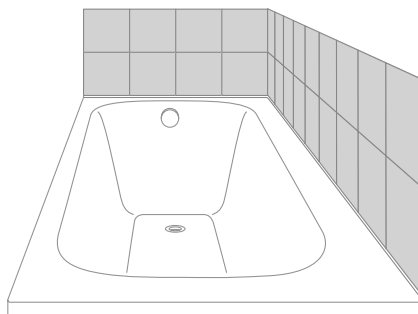
La baignoire ou le receveur de douche est mis en place et fixé à l'aide des équerres de montage pour rebords.

Les équerres de montage sont complètement recouvertes à l'aide des bandes d'étanchéité.



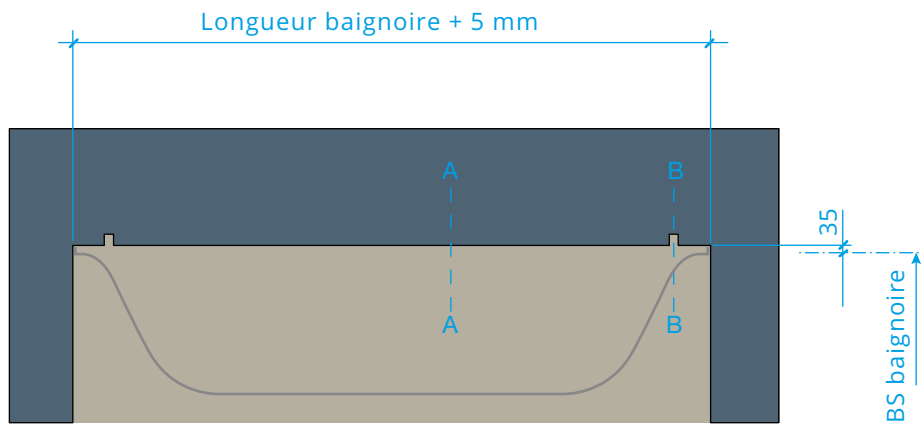
2

Le doublage est posé et les murs habillés avec le carrelage. Le rebord est recouvert de 15 mm par le carrelage. Le montage de la baignoire ou du receveur de douche avec rebords est terminé – sans joint de silicone!

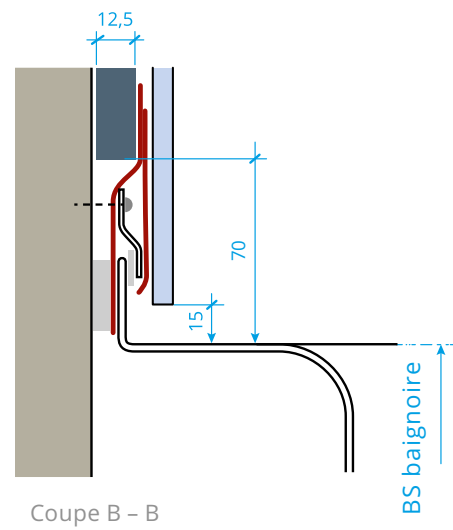
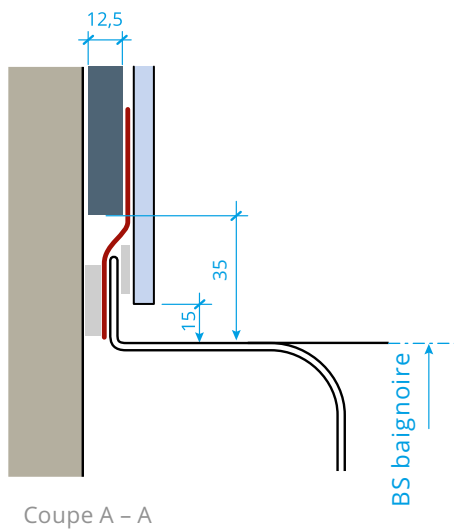


Doublage

Proprement planifié, parfaitement monté



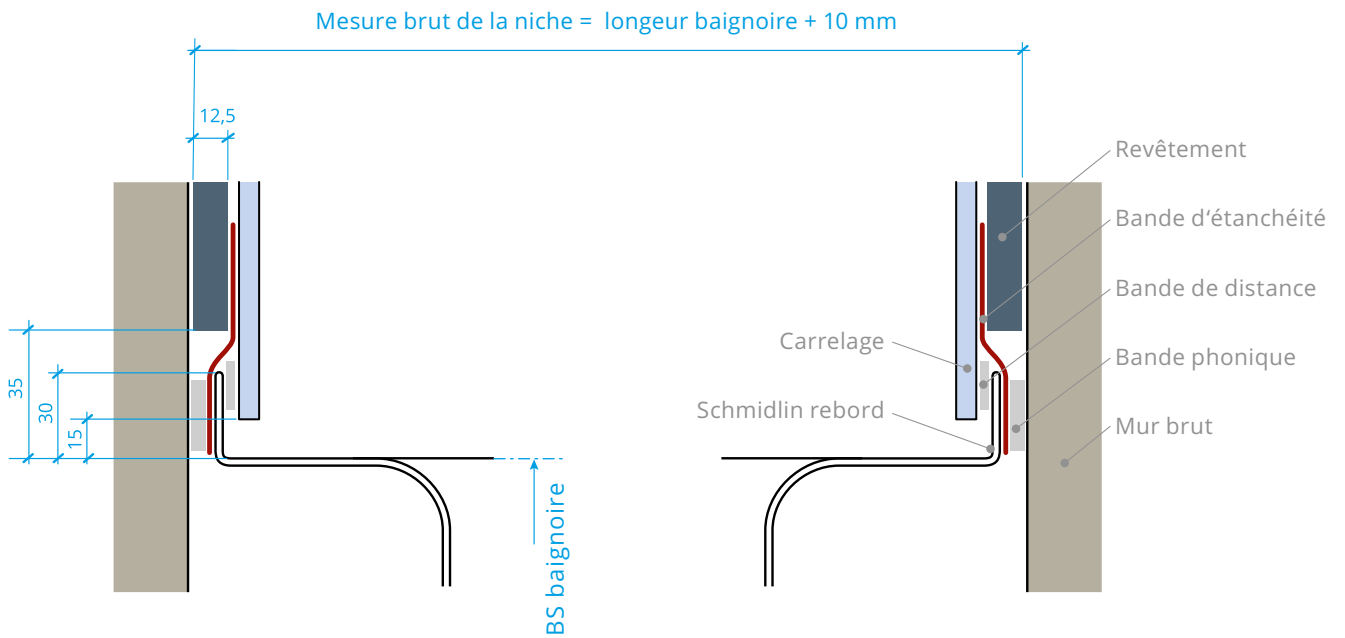
Installation avec bande d'étanchéité Schmidlin



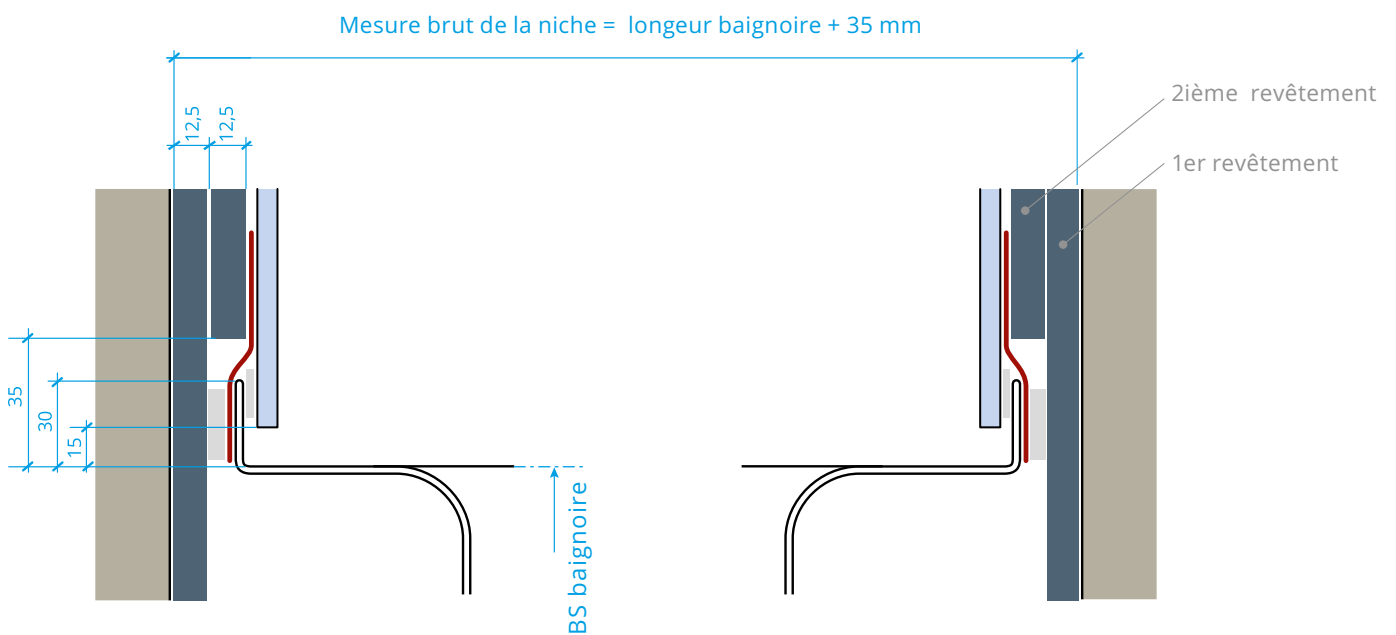
Toutes les dimensions en mm

Mesure brutes de la niche

Revêtement simple

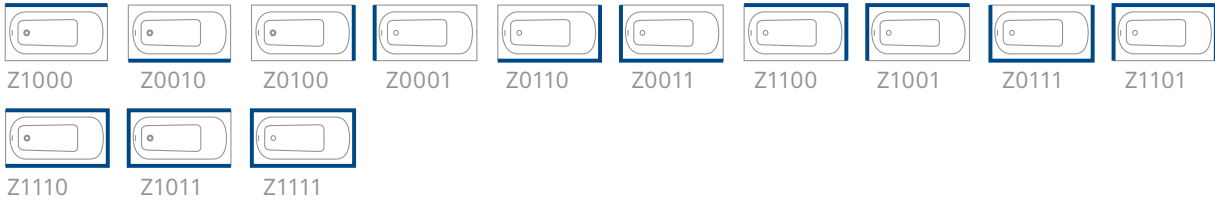


Revêtement double

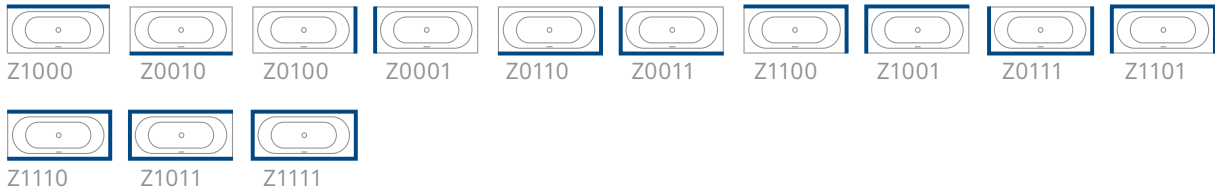


Variantes de rebords

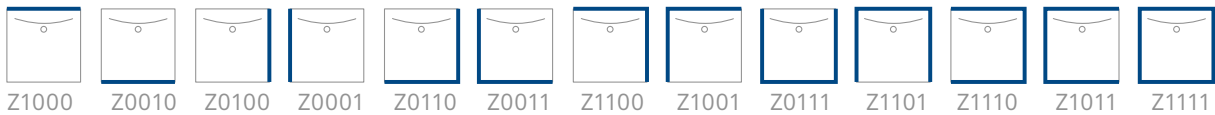
Baignoires avec écoulement et trop-plein au niveau des pieds



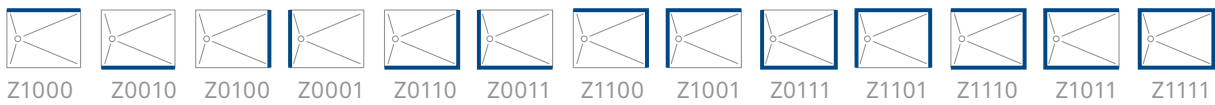
Baignoires avec écoulement central



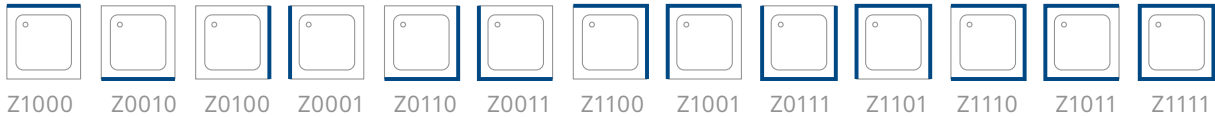
Fonds de douche VIVA



Fonds de douche DELTA



Receveurs de douche carrés avec longueur de côté < 100 cm



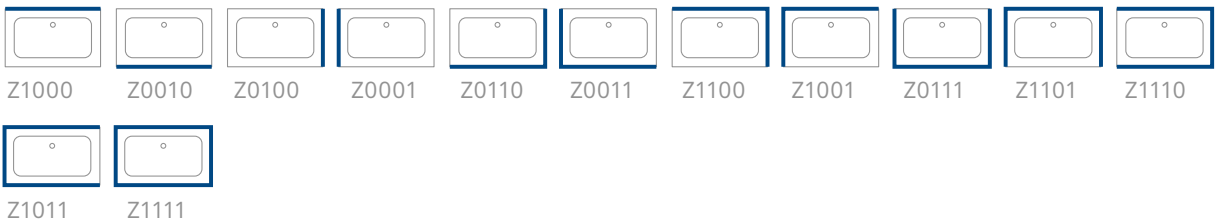
Receveurs de douche rectangulaires avec longueur de côté < 100 cm



Rechteckige und quadratische Duschwannen mit Mittelablauf bei Schenkelmass $\geq 100 < 160$ cm



Receveurs de douche rectangulaires et carrés avec écoulement central pour longueur de côté $\geq 100 < 160$ cm



Receveurs de douche d'angle ECK et CARO



Pour le bonheur des voisins



Protection contre le bruit: la norme SIA 181

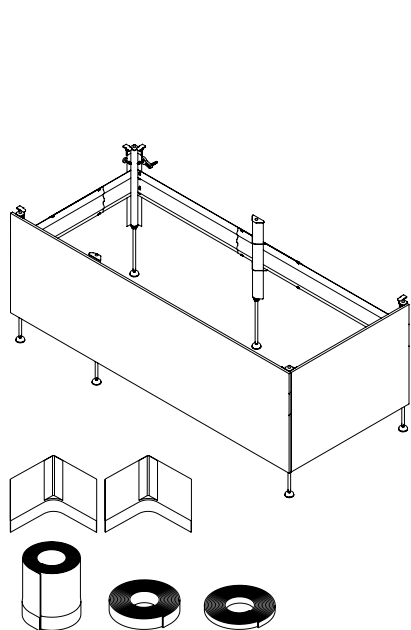
Pour répondre aux exigences accrues de la norme SIA 181 «Protection contre le bruit dans le bâtiment», les rebords Schmidlin sont toujours montés avec les équerres de montage pour rebords.

Afin de répondre aux exigences accrues de la norme SIA 181 et de permettre une compensation idéale en hauteur, il est recommandé d'utiliser le système de montage Schmidlin pour baignoires ou pour receveurs de douche lors de la réalisation du montage de baignoires et de receveurs de douche Schmidlin avec rebords.

↗ Protection contre le bruit



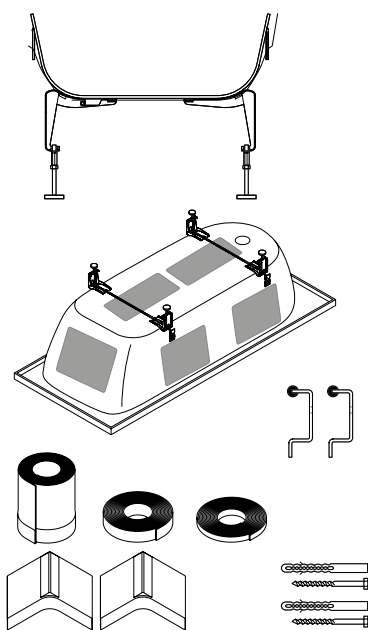
Systèmes de montage Schmidlin



Support de baignoire Schmidlin INFINITY (SIA 181)

Grâce au support de baignoire Schmidlin INFINITY, unique en son genre, vous bénéficiez d'une souplesse maximale lors de la pose. La hauteur, la largeur et la longueur sont réglables selon vos besoins. Vous gagnez ainsi un temps précieux lors du montage. Nos baignoires et le support de baignoire sont coordonnés: leur combinaison permet de répondre aux exigences supérieures de la norme SIA 181 «Protection contre le bruit dans le bâtiment».

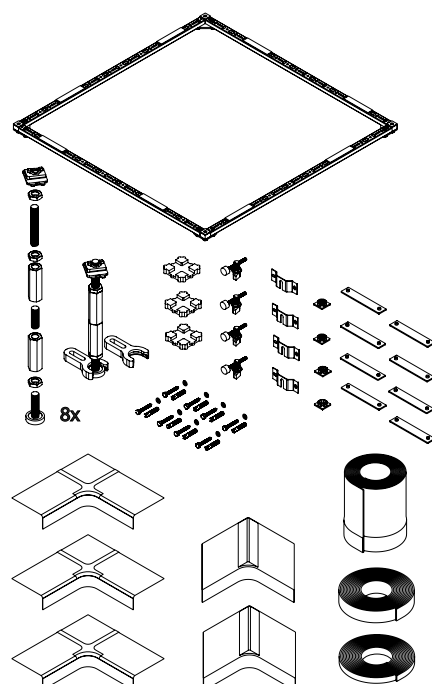
Le support de baignoire est également fourni avec INFINITY BOARD et une bande d'étanchéité.



Set de pieds pour baignoires Schmidlin (SIA 181)

Schmidlin vous facilite l'installation de votre baignoire grâce à un set de pieds pour baignoires coordonné. Leur combinaison permet de répondre aux exigences accrues de la norme SIA 181 «Protection contre le bruit dans le bâtiment».

Le set de pieds pour baignoires est également fourni avec une bande d'étanchéité.

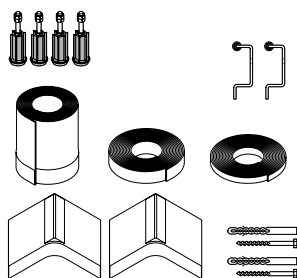
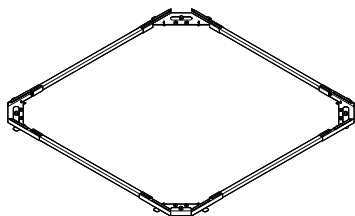


Système de montage pour fonds et receveurs de douche Schmidlin OMNIA et OMNIA VARIO (SIA 181)

Les systèmes de montage Schmidlin OMNIA et OMNIA VARIO facilitent l'installation des receveurs et fonds de douche. Le système de montage est disponible en deux versions: en taille fixe coordonnée ou avec un cadre de montage à recouper. Cette solution permet une découpe aisée au moment de la pose.

Ce système de montage personnalisé est compatible avec tous les receveurs et fonds de douche Schmidlin: leur combinaison répond aux exigences accrues de la norme SIA 181 «Protection contre le bruit dans le bâtiment».

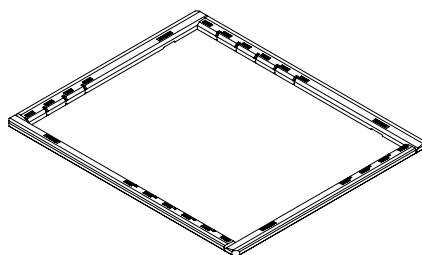
Hauteur de montage 4,5 – 33 cm. Les systèmes de montage sont également disponibles avec une bande d'étanchéité.



Système de montage pour receveurs de douche Schmidlin BASIC (SIA 181)

Schmidlin vous facilite l'installation de votre receveur de douche grâce à un cadre de montage et des pieds formant un système coordonné. Leur combinaison permet de répondre aux exigences accrues de la norme SIA 181 «Protection contre le bruit dans le bâtiment».

Le système de montage BASIC est également fourni avec une bande d'étanchéité.



Support de douche Schmidlin ULTIMO (SIA 181)

Grâce au support de douche Schmidlin ULTIMO, les receveurs et fonds de douche peuvent être posés directement sur la chape, de manière simple, rapide et économique. Les éléments en polystyrène expansé (PSE) compris dans le kit se découpent sur place. Ce support de douche universel et flexible vous permet de vous adapter à toutes les situations.

Toutes modifications réservées. Les produits peuvent être différents par rapport aux illustrations. Nous déclinons toutes responsabilités en cas d'erreurs d'impressions, indications techniques ou illustrations incorrectes.

© 2023, Wilhelm Schmidlin AG, CH-6414 Oberarth



Wilhelm Schmidlin AG
Gotthardstrasse 51
CH-6414 Oberarth

Fon +41 41 859 00 60
Fax +41 41 859 00 79
info@schmidlin.ch
www.schmidlin.ch



↗ Rebords