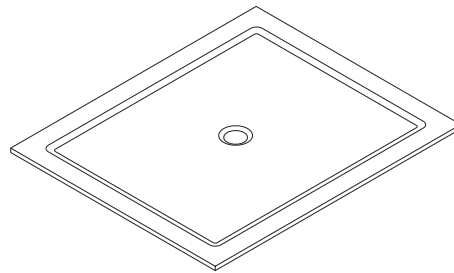
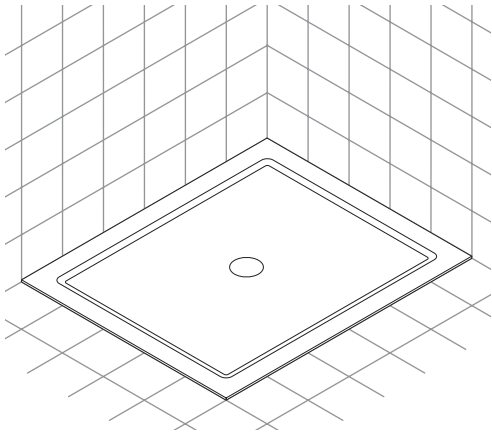


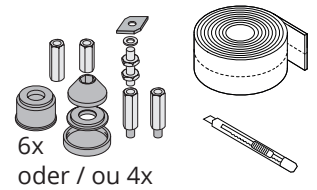
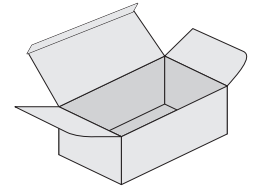
Schmidlin CONTURA Duschwannen Schmidlin CONTURA receveurs de douche

Lieferung / Livraison



Duschwanne wird separat verkauft

Receveur de douche est vendu séparément

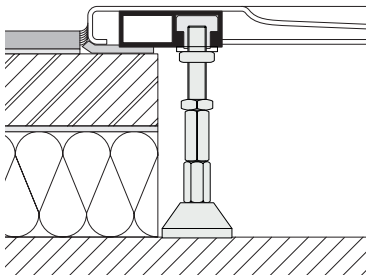


6x
oder / ou 4x

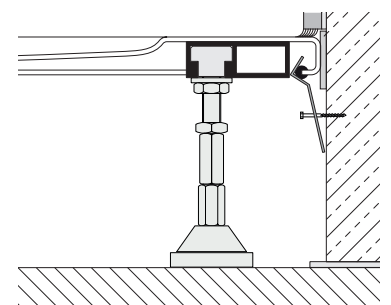
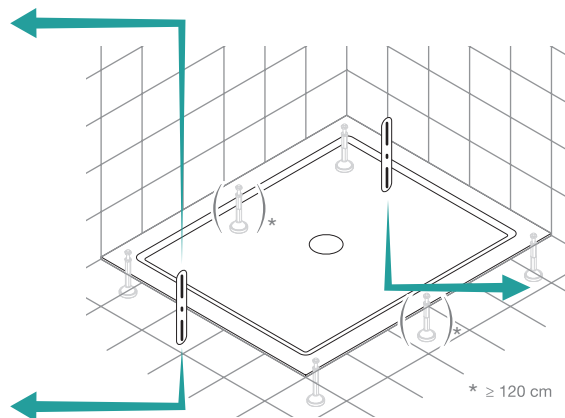
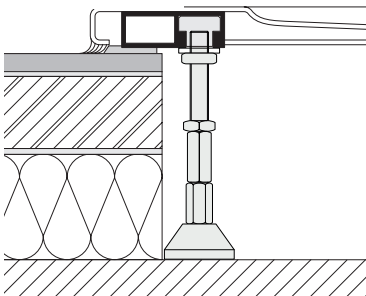


Vor Installationsbeginn ist zu prüfen, dass die Restfeuchtigkeit des Unterlagbodens unter ≤ 2 CM% liegt
Avant de commencer l'installation, il faudrait vérifier que l'humidité de la chape de béton soit ≤ 2 CM%

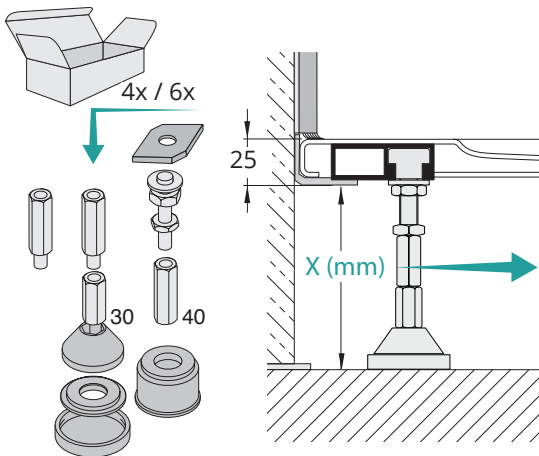
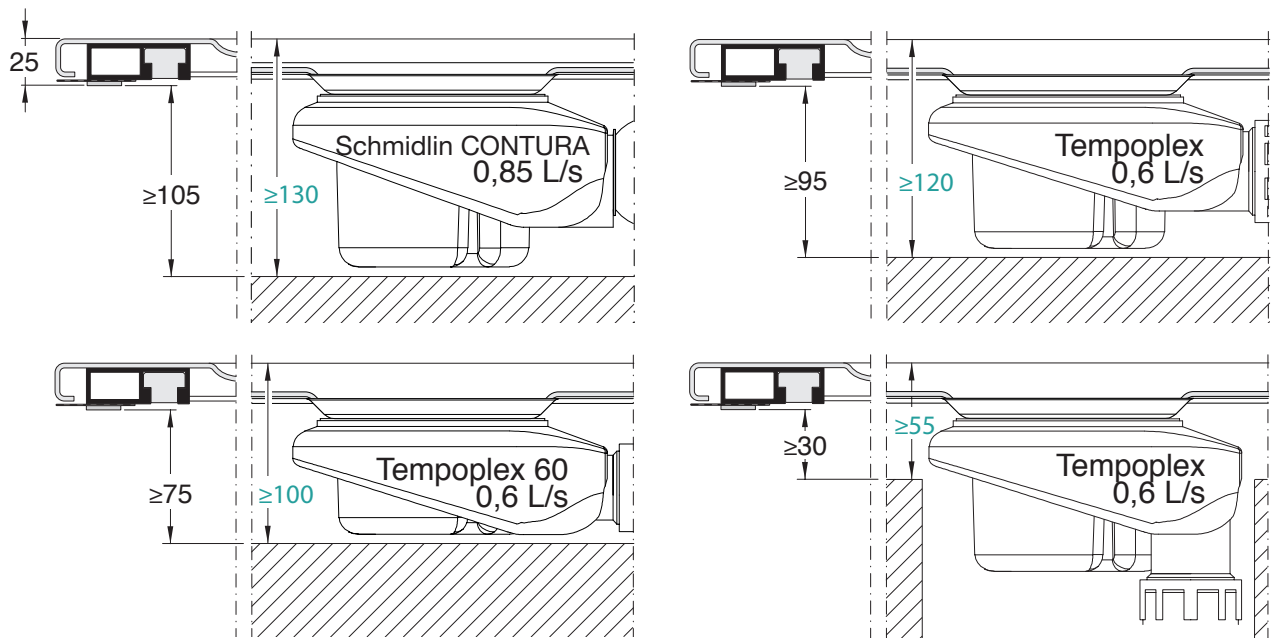
Installation



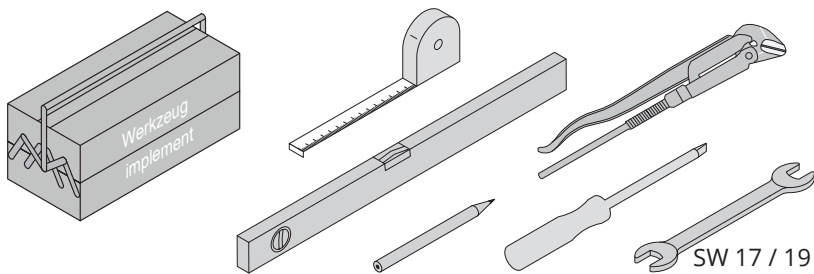
Alternative



Schmidlin CONTURA Duschwannen Montage

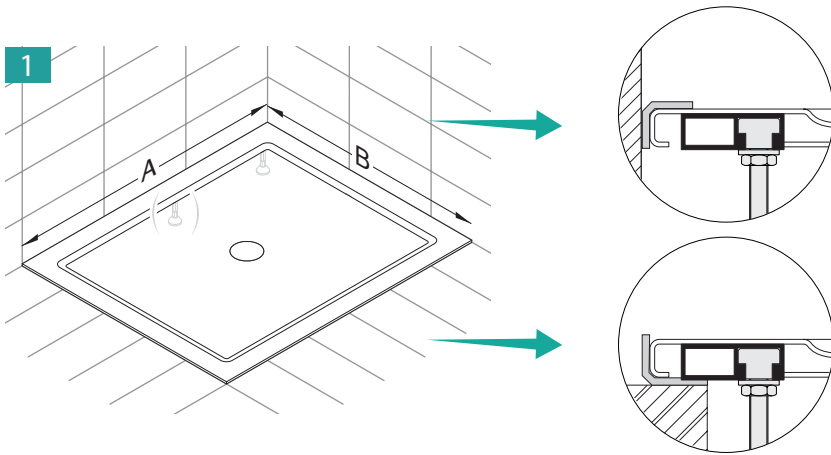


46 - 67	66 - 87	86 - 107	106 - 127	126 - 147	146 - 167	156 - 177

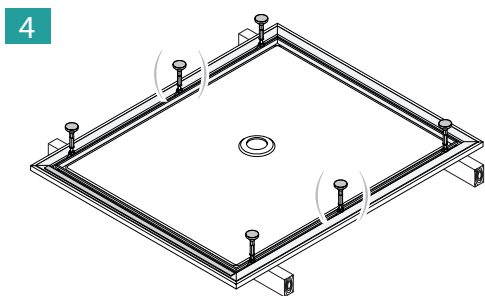
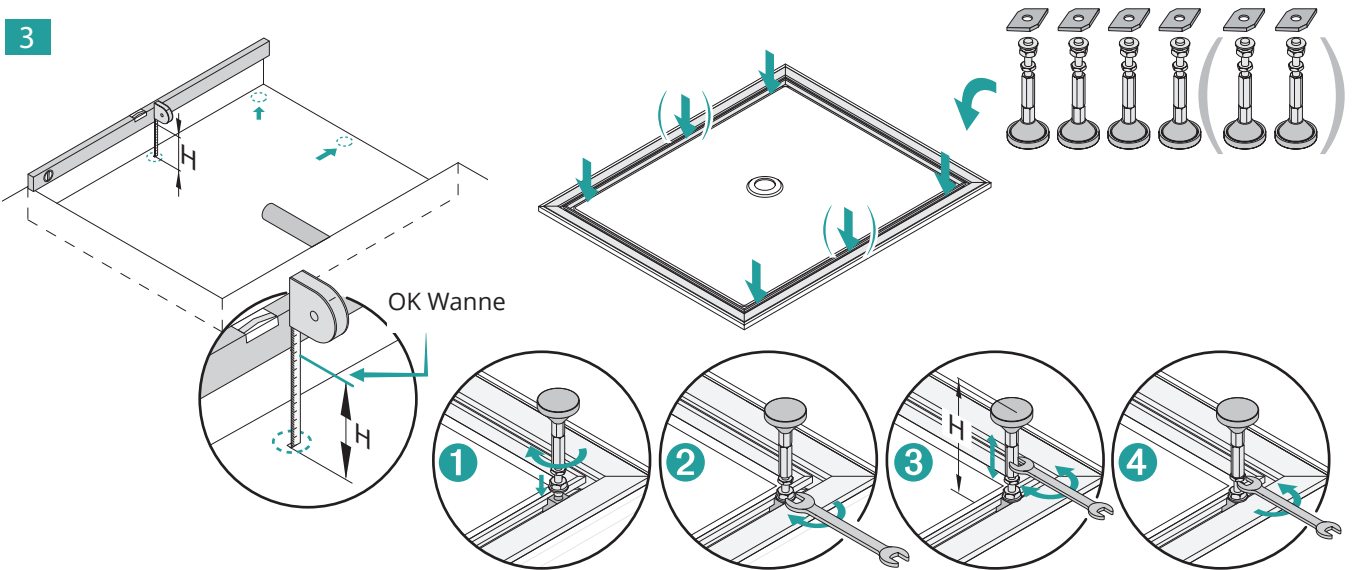
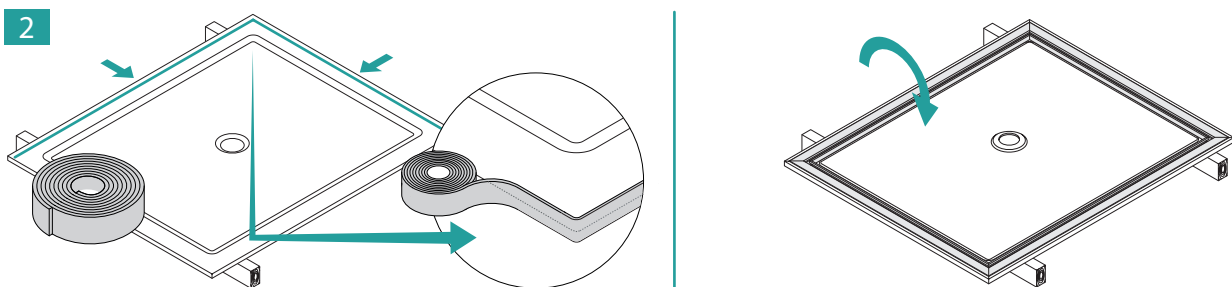


Technische Änderungen vorbehalten

Schmidlin CONTURA Duschwannen Montage



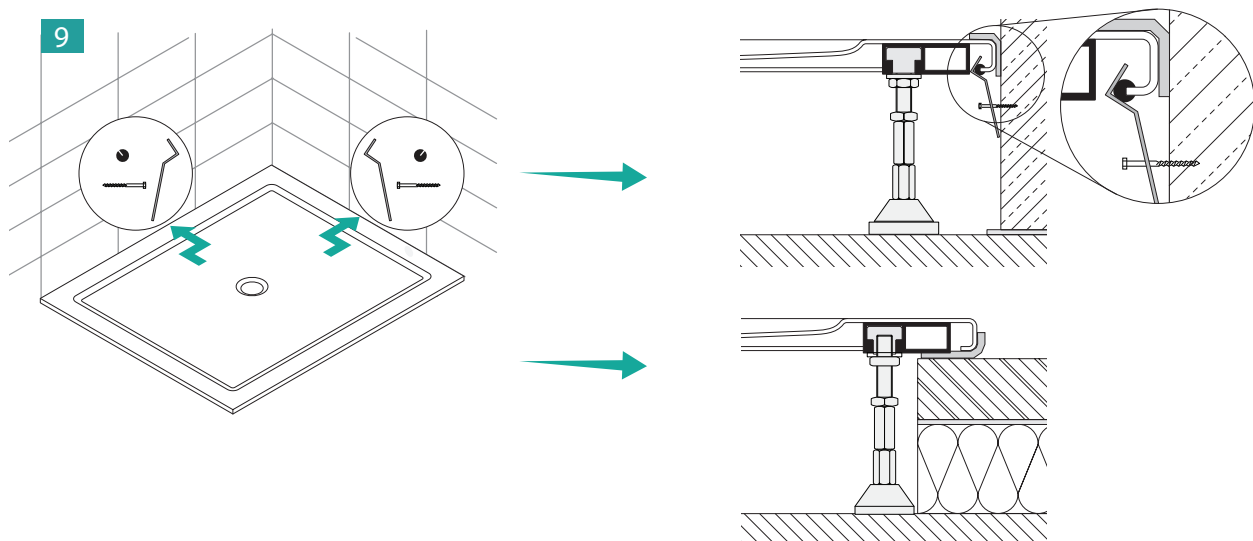
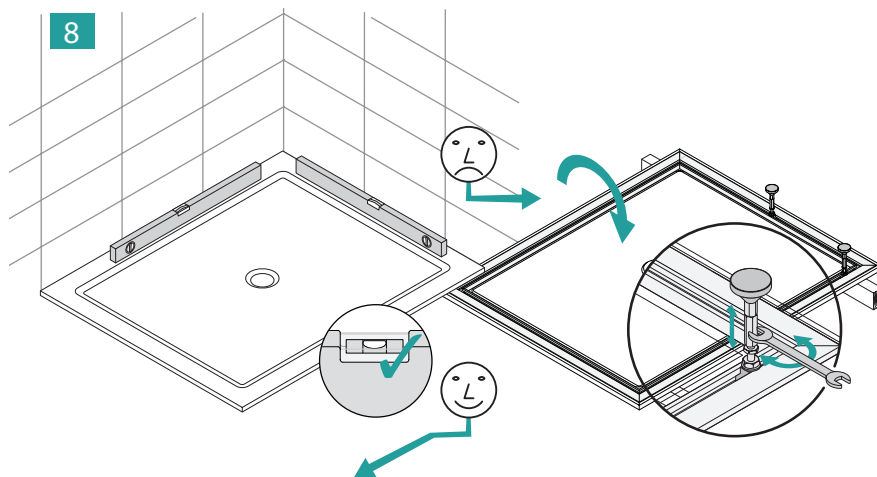
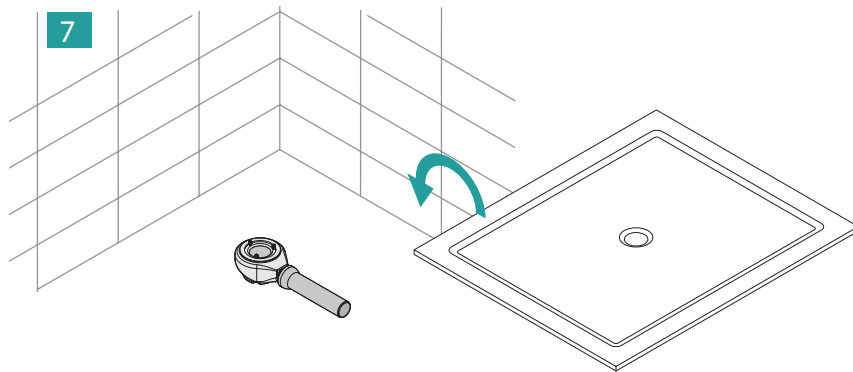
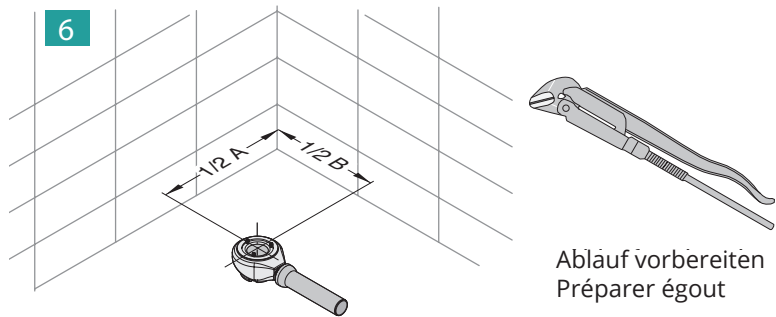
Montage Wannenband
Montage du profil



Technische Änderungen vorbehalten

01/2018

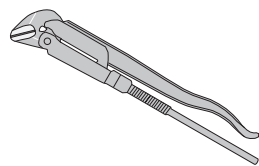
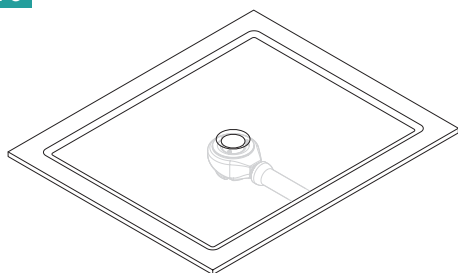
Schmidlin CONTURA Duschwannen Montage



Technische Änderungen vorbehalten

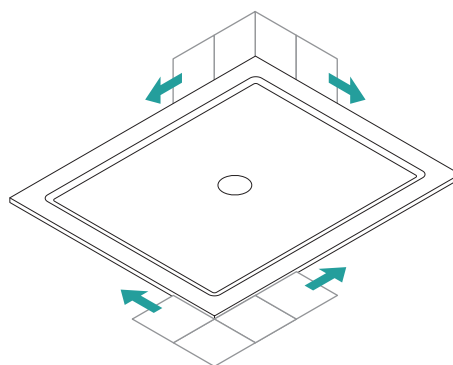
Schmidlin CONTURA Duschwannen Montage

10

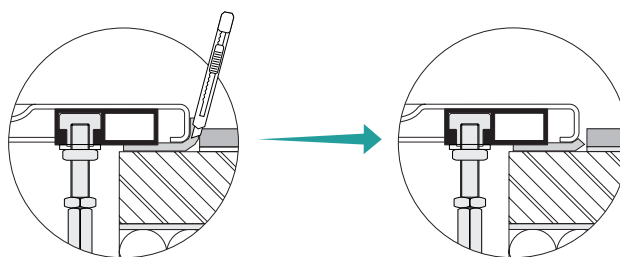
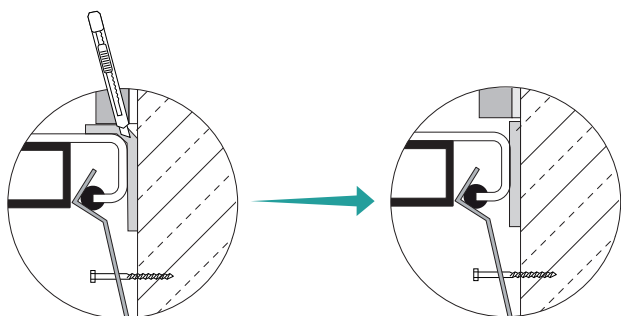


Ablauf anschliessen
Installer l'évacuation

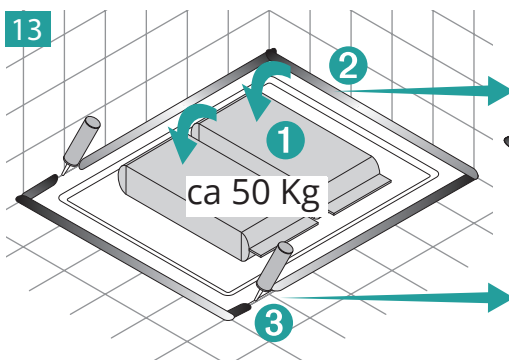
11



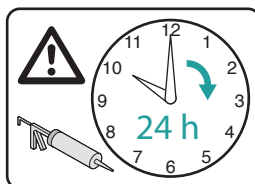
12



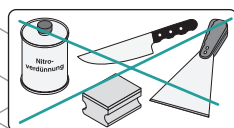
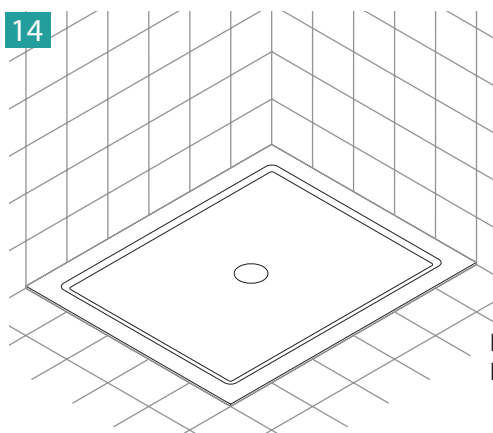
13



Reinigen
Nettoyer à sec



14



Reinigen
Nettoyer à sec

