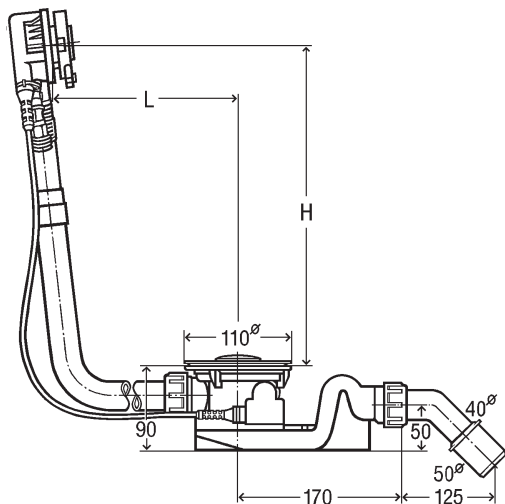


Rotaplex Trio Ab-/Überlauf

Funktionseinheit

- für Wasserzulauf durch Überlaufkörper
- ohne Drehrosette, Abdeckhaube, Zulaufabdeckung

Ausstattung

Zulaufflansch, Geruchverschluss, Ablaufbogen 45°

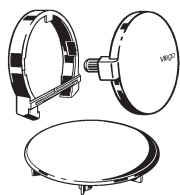
Hinweis

Siehe aktuelle Übersicht der Verwendungshinweise!

güteüberwacht nach DIN EN 274

Modell	DN	BZL	L	H	Viega Artikelnr.	WSAG Artikelnr.
6141.62	40/50	725	150-400	180-430	727 949	107970
6141.72	40/50	1070	150-680	180-480	727 956	107971

BZL = Bowdenzug-Länge



Rotaplex Trio-Ausstattungsset Visign RT5 für Ab-/Überlauf-Funktionseinheit

Ausstattung

Drehrosette, Zulaufabdeckung, Abdeckhaube

Modell	Ausführung	Viega Artikelnr.	WSAG Artikelnr.
6141.01	verchromt	732 530	107972