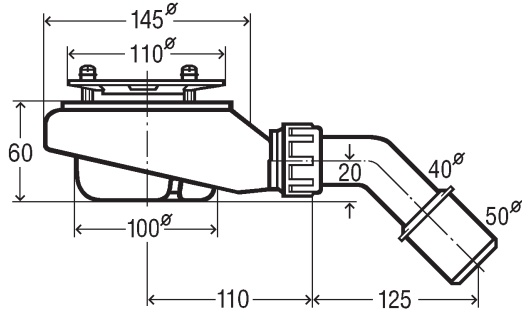


# Tempoplex Ablauf 60 mm

## Funktionseinheit BH 60 mm

- ohne Abdeckhaube

### Ausstattung

Geruchverschluss herausnehmbar, Ablaufbogen 45°

### Technische Daten

Sperrwasserhöhe 30 mm

### Hinweis

Siehe aktuelle Übersicht der Verwendungshinweise!

Modell	DN	H	D90	Viega Artikelnr.	WSAG Artikelnr.
6963.1	40/50	60	✓	634 117	100377

D90 = Für Duschwannen mit Ablaufloch Ø 90 mm



## Abdeckhaube

für Funktionseinheit Tempoplex, Tempoplex 60 mm

Modell	Ausführung	Viega Artikelnr.	WSAG Artikelnr.
6964.0	verchromt	649 982	100383



## Abdeckhaube

für Funktionseinheit Tempoplex, Tempoplex 60 mm

Modell	Ausführung	Viega Artikelnr.	WSAG Artikelnr.
6960.0	edelstahlfarben/gebürstet	560 843	107975