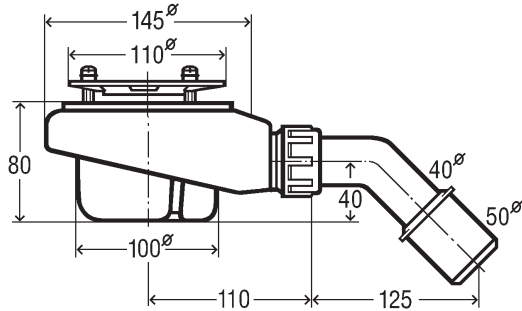


# Tempoplex Ablauf



## Funktionseinheit

- ohne Abdeckhaube

## Ausstattung

Geruchverschluss herausnehmbar, Ablaufbogen 45°

## Hinweis

Siehe aktuelle Übersicht der Verwendungshinweise!

güteüberwacht nach DIN EN 274

| Modell | DN    | BZL | L       | H       | Viega<br>Artikelnr. | WSAG<br>Artikelnr. |
|--------|-------|-----|---------|---------|---------------------|--------------------|
| 6162.1 | 40/50 | 560 | 100-260 | 180-400 | 575 625             | 100328             |

D90 = Für Duschwannen mit Ablaufloch Ø 90 mm



## Abdeckhaube

für Funktionseinheit Tempoplex, Tempoplex 60 mm

| Modell | Ausführung | Viega<br>Artikelnr. | WSAG<br>Artikelnr. |
|--------|------------|---------------------|--------------------|
| 6964.0 | verchromt  | 649 982             | 100383             |