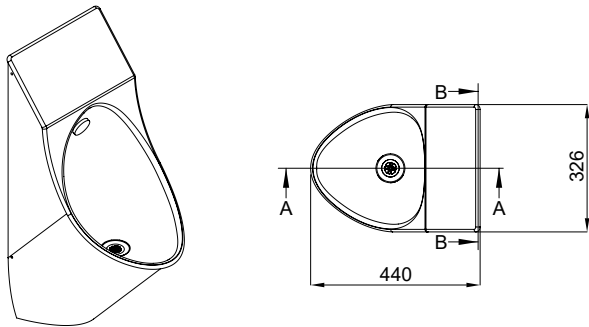
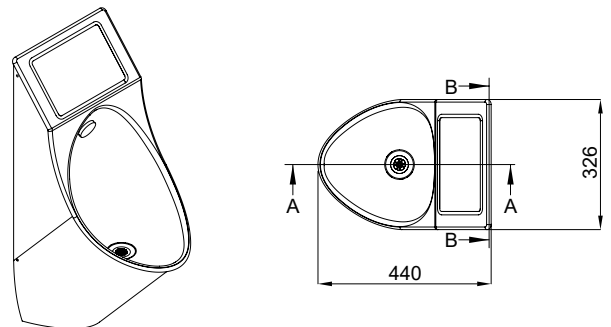


Massskizze ECOPUR 200S / 200SD

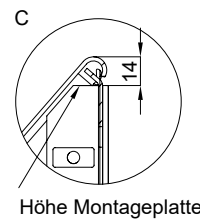
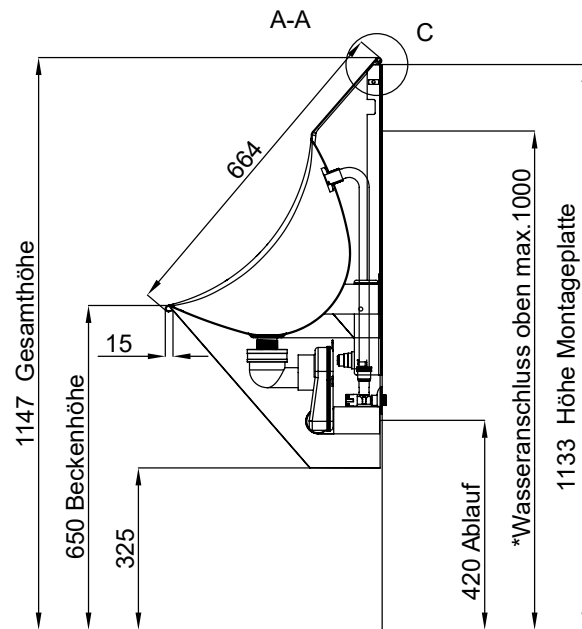
Varianten:



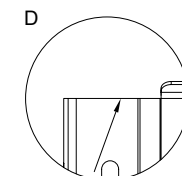
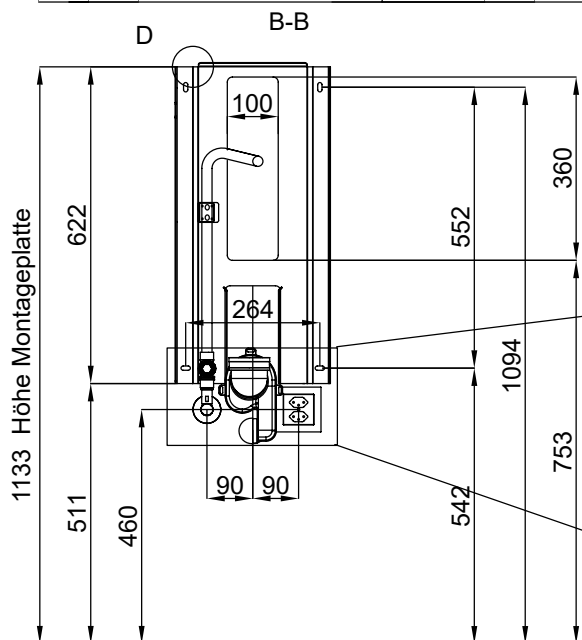
Schmidlin ECOPUR 200S mit Siphon, programmierbare Benutzungs- und Wartungsspülung



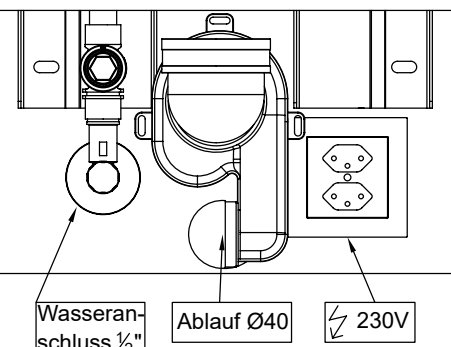
Schmidlin ECOPUR 200SD mit Siphon, programmierbare Benutzungs- und Wartungsspülung und integrierte Werbescheibe (240 x 160 cm)



Höhe Montageplatte



Höhe Montageplatte



Wasseranschluss 1/2"

Ablauf Ø40

230V

Montage für GIS-System empfohlen mit:

- 2x Geberit GIS Armaturenplatte Universal
(Geberit Nr.: 461.173.00.1)
(SGVSB Nr.: 871424)
Bei Sanitas Troesch nicht erhältlich

Montage für DUOFIX-System empfohlen mit:

- 2x Geberit Abschlusselement DUOFIX
Typ 144/112
(Geberit Nr.: 111.834.00.1)
(SGVSB Nr.: 871051)
(ST Nr.: 3612 553.000.000)
- 2x Geberit Armaturenplatte DUOFIX
(Geberit Nr.: 111.788.00.1)
(SGVSB Nr.: 871077)
(ST Nr.: 3612 581.000.000)

Wichtige Information:

Bei der Inbetriebnahme eines ECOPUR Displays mit Netzwerklösung, ist ein vorinstallierter LAN Anschluss zwingend notwendig.