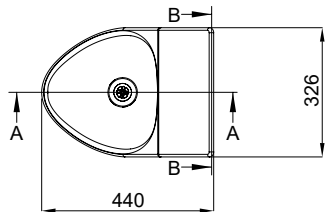
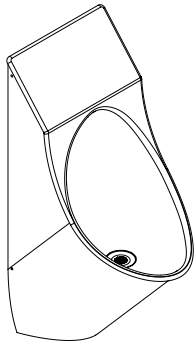
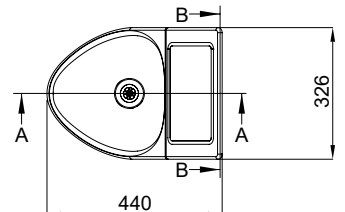
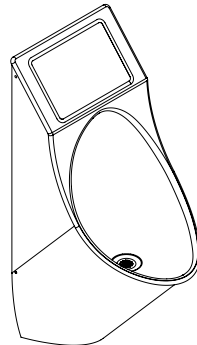


## Massskizze ECOPUR 100 / 100D

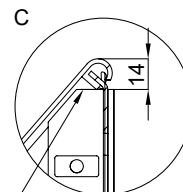
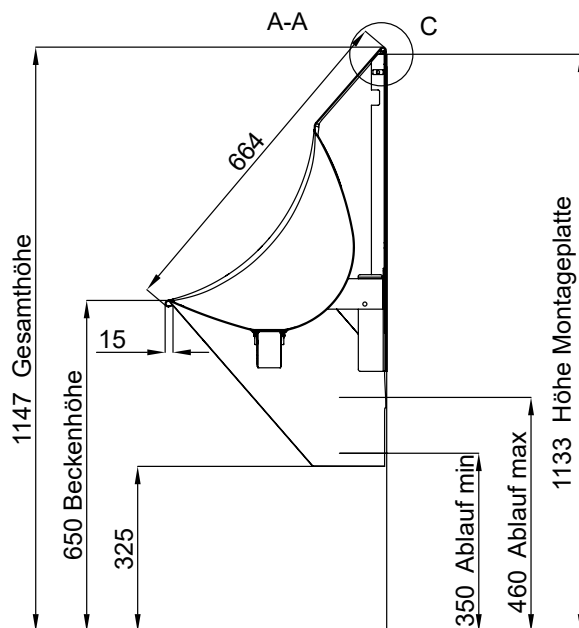
Varianten:



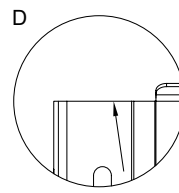
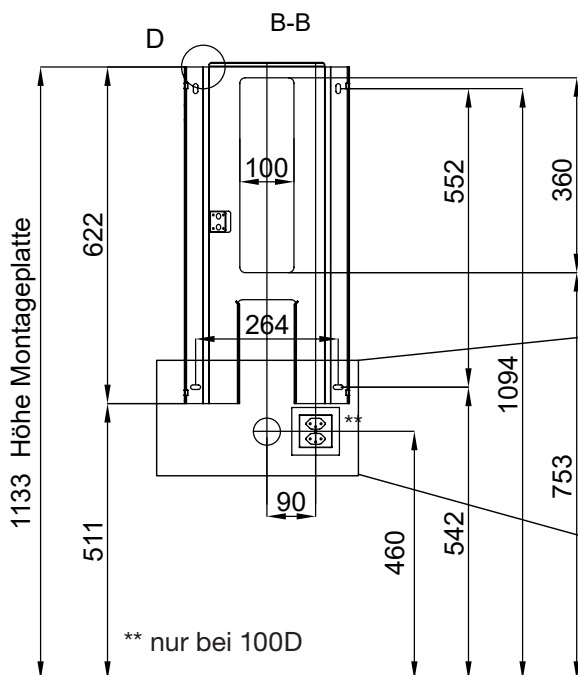
Schmidlin ECOPUR 100 mit Hybridventil, wasserlos



Schmidlin ECOPUR 100D mit Hybridventil und integrierte Werbescheibe (240 x 160 cm), wasserlos

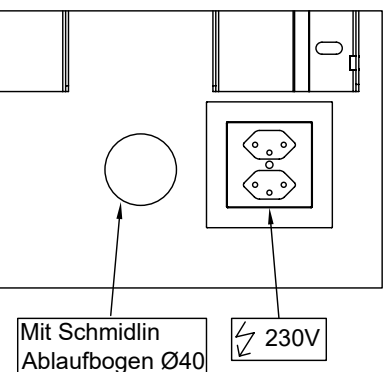


Höhe Montageplatte



Höhe Montageplatte

\*\* nur bei 100D



## Montage für GIS-System empfohlen mit:

- 2x Geberit GIS Armaturenplatte Universal (Geberit Nr.: 461.173.00.1) (SGVSB Nr.: 871424)  
Bei Sanitas Troesch nicht erhältlich

## Montage für DUOFIX-System empfohlen mit:

- 2x Geberit Abschlusselement DUOFIX Typ 144/112 (Geberit Nr.: 111.834.00.1) (SGVSB Nr.: 871051) (ST Nr.: 3612 553.000.000)
- 2x Geberit Armaturenplatte DUOFIX (Geberit Nr.: 111.788.00.1) (SGVSB Nr.: 871077) (ST Nr.: 3612 581.000.000)

### Wichtige Information:

Bei der Inbetriebnahme eines ECOPUR Displays mit Netzwerklösung, ist ein vorinstallierter LAN Anschluss zwingend notwendig.