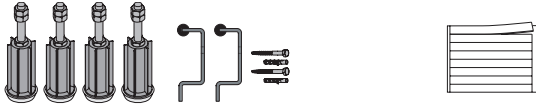
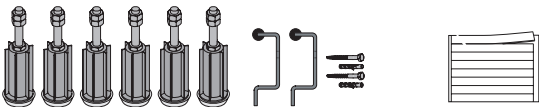


## Schmidlin BASIC Duschwannen-Montagesystem (SIA 181) Schmidlin BASIC Système de montage pour receveurs de douche (SIA 181)

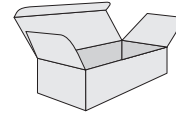
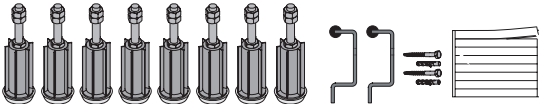
Schmidlin BASIC Duschwannen-Fusset 4 (SIA 81)  
Schmidlin BASIC Set de pieds 4 (SIA 181)



Schmidlin BASIC Duschwannen-Fusset 6 (SIA 181)  
Schmidlin BASIC Set de pieds 6 (SIA 181)



Schmidlin BASIC Duschwannen-Fusset 8 (SIA 181)  
Schmidlin BASIC Set de pieds 8 (SIA 181)



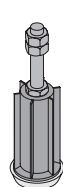
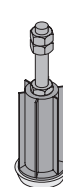
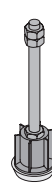
Lieferung / Livraison

Montagehöhe  
Hauteur de montage

8 - 18 cm

14 - 22 cm

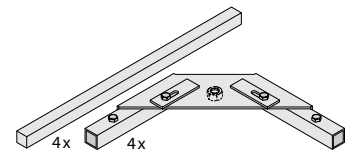
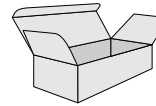
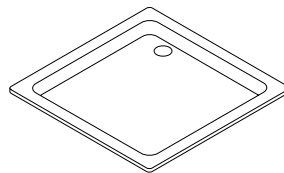
14 - 33 cm



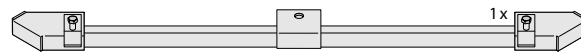
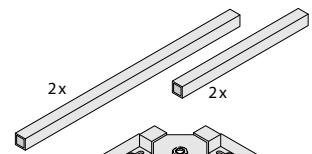
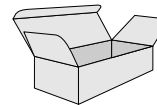
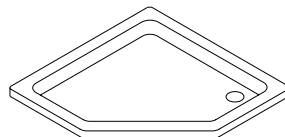
Separat: Schmidlin BASIC Duschwannen-Montagerahmen (SIA 181)

Séparément: Schmidlin BASIC cadre de montage pour receveurs de douche (SIA 181)

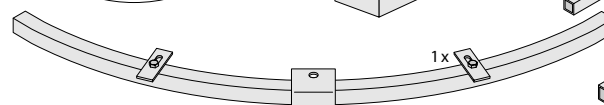
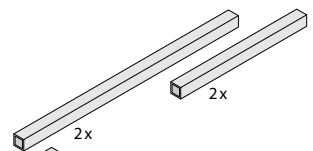
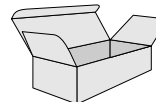
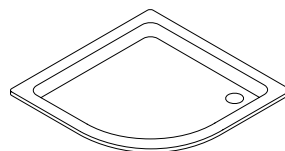
Für Schmidlin Duschwannen  
Pour receveurs de douche Schmidlin

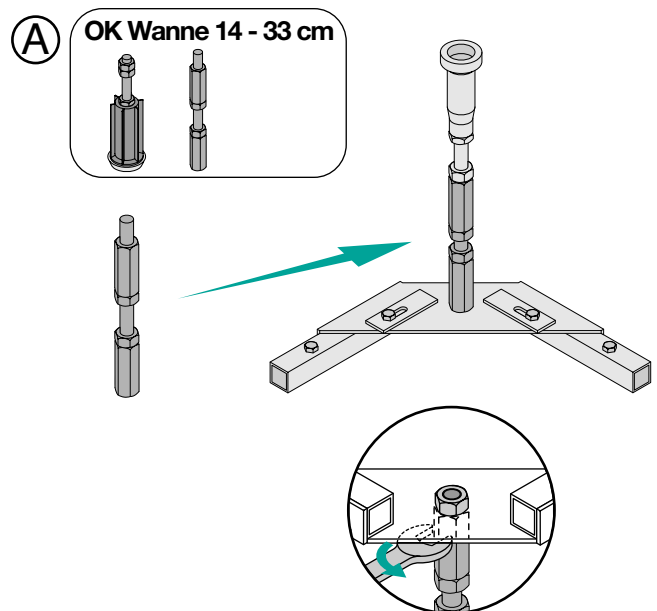
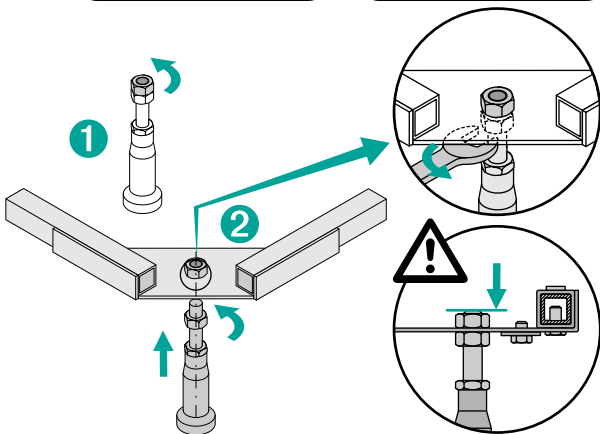
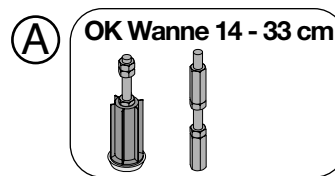
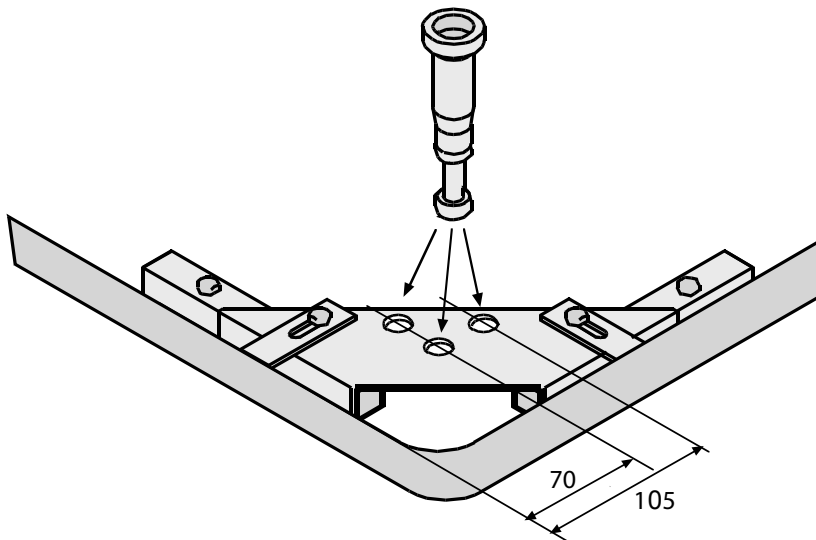


Für Duschwannen Schmidlin CARO  
Pour receveurs de douche Schmidlin CARO

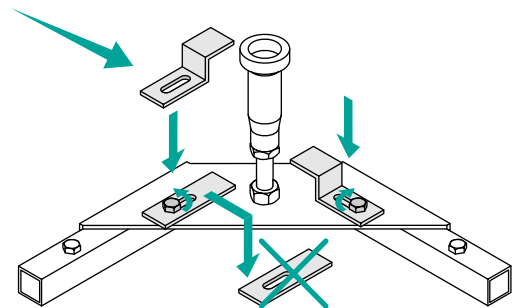
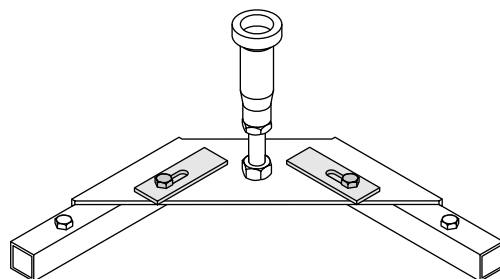
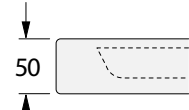
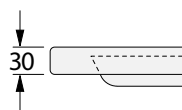


Für Duschwannen Schmidlin ECK  
Pour receveurs de douche Schmidlin ECK

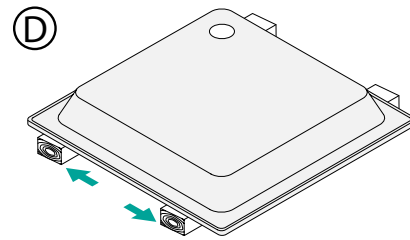
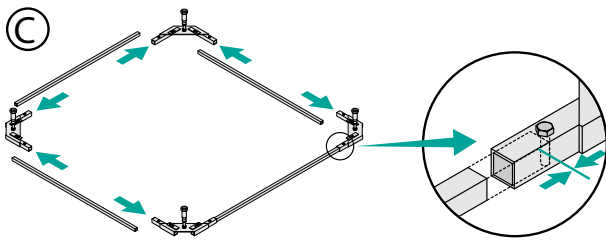
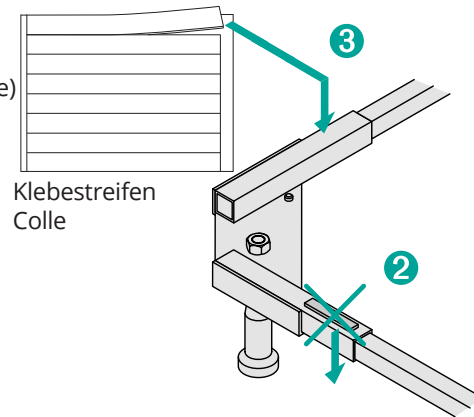
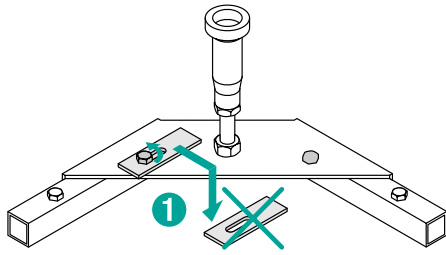




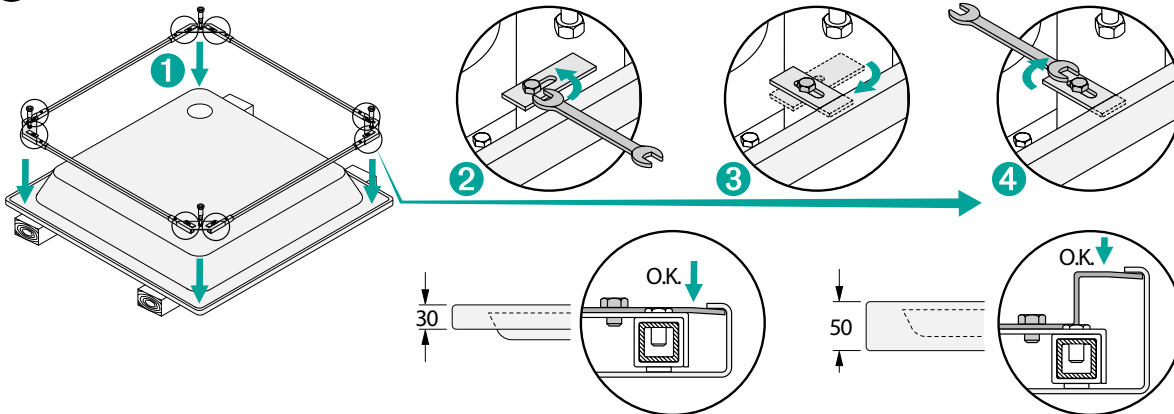
**B** Wannen ohne Zargen:  
receveurs sans rebords:



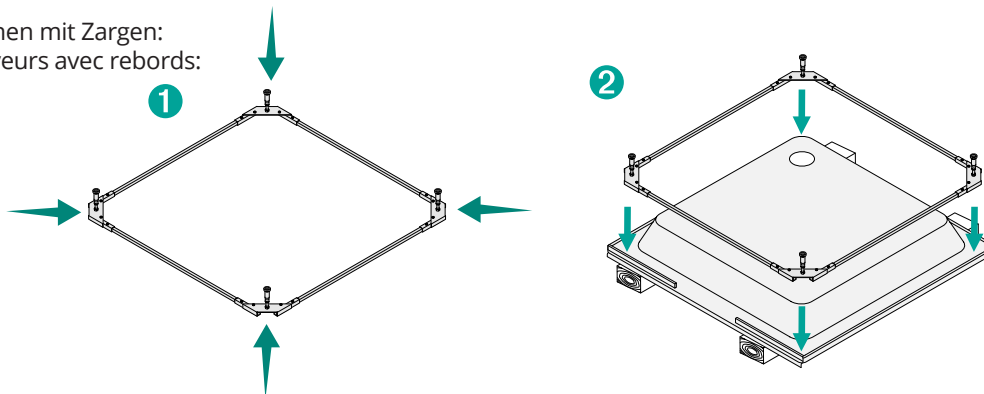
- B** Wannen mit Zargen  
(nur bei 6.5 cm / 15 cm tiefen Wannen)  
receveurs avec rebords:  
(seulement pour 6.5 cm / 15 cm profondeur de baignoire)

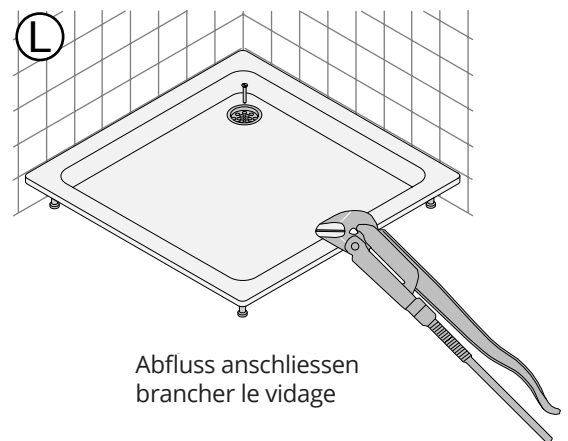
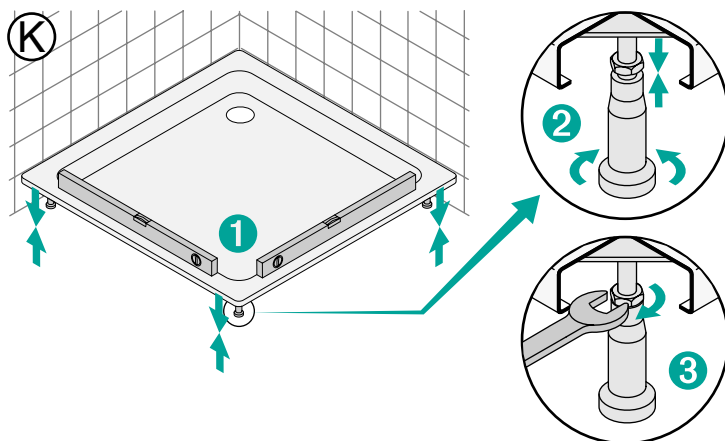
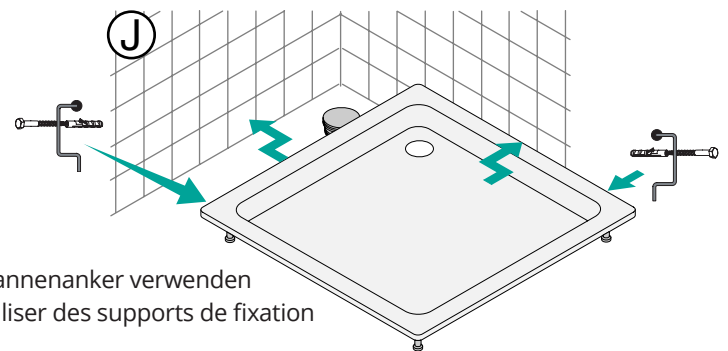
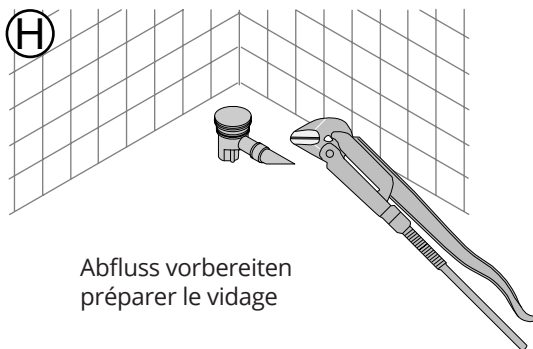
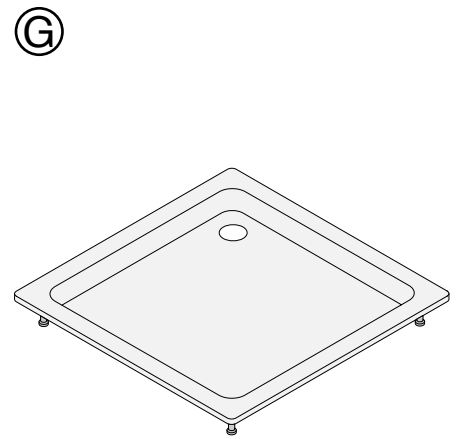
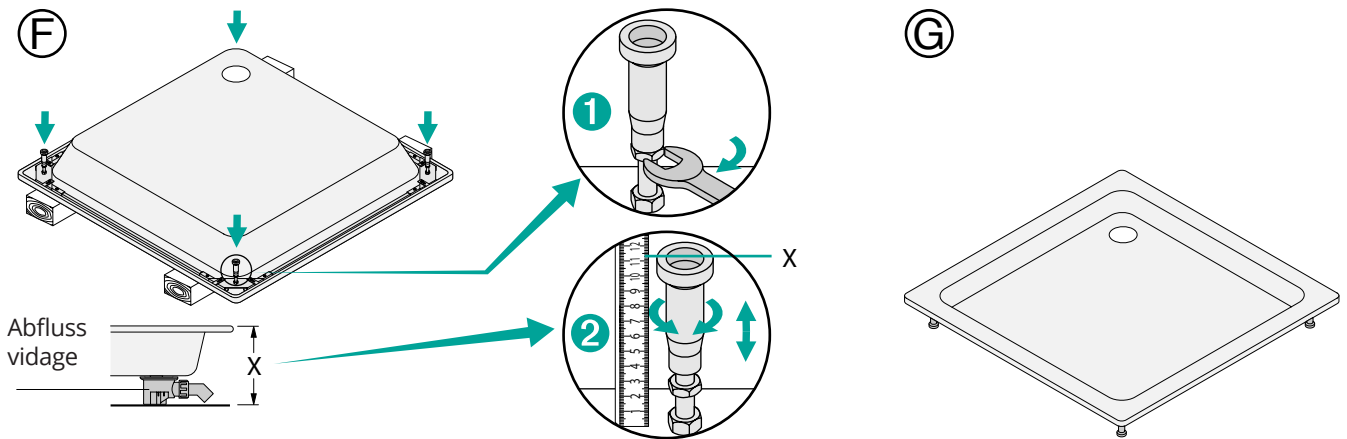


- E** Wannen ohne Zargen und Wannen mit Zargen 2.5 / 3.25 cm:  
receveurs sans rebords et receveurs avec rebords 2.5 / 3.5 cm:

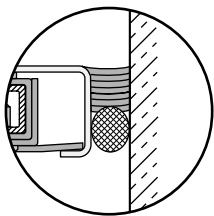


- E** Wannen mit Zargen:  
receveurs avec rebords:





## WICHTIG / IMPORTANT



Keine direkte Verbindung zur Wand!  
Ne pas contacter le mur directement!

- Wanne NICHT untermauern!
- Wannenanker verwenden
- Ne PAS murer le receveurs de douche!
- Utiliser des supports de fixation.

