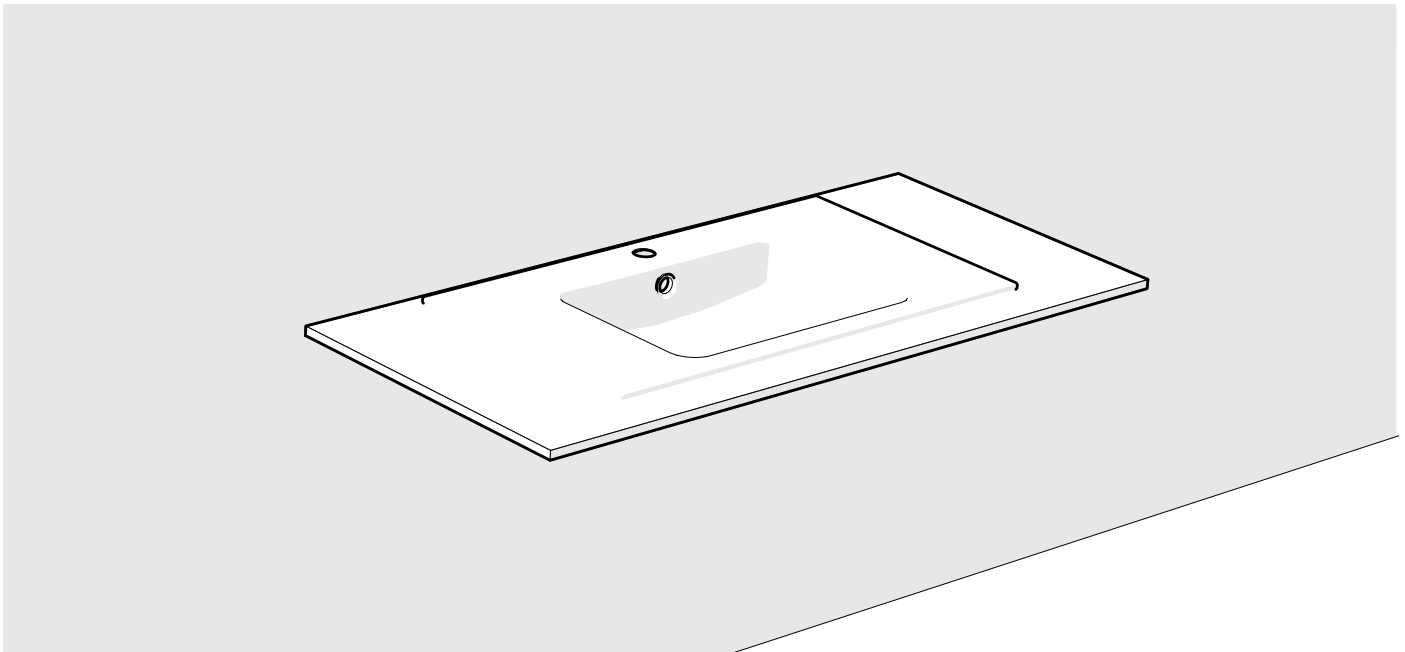


DE Montageanleitung  
FR Instruction de montage  
IT Istruzioni per il montaggio  
EN Installation instruction



DE Schmidlin Einlegebecken  
FR Schmidlin lavabos à encastrer par-dessus  
IT Schmidlin lavabi da incasso  
EN Schmidlin drop-in washbasins

CONTURA, DUETT, LOTUS, MERO, MERO MINI, ORBIS, ORBIS MINI,  
STUDIO, VIVA, SWISS LINE

**DE** Bei Schäden durch fehlerhaften Einbau übernimmt der Hersteller keine Haftung, Schadens- oder Garantieansprüche.

Es gelten die allgemeinen Geschäftsbedingungen der Wilhelm Schmidlin AG.

Technische Änderungen vorbehalten.

**FR** Le fabricant décline toute responsabilité en cas de dommages résultant d'un montage non conforme.

Les conditions générales de vente de Wilhelm Schmidlin AG s'appliquent.

Sous réserve de modifications techniques.

**IT** Il costruttore non risponde né offre garanzie o risarcimenti per danni dovuti a un montaggio errato.

Si applicano le condizioni generali di Wilhelm Schmidlin AG.

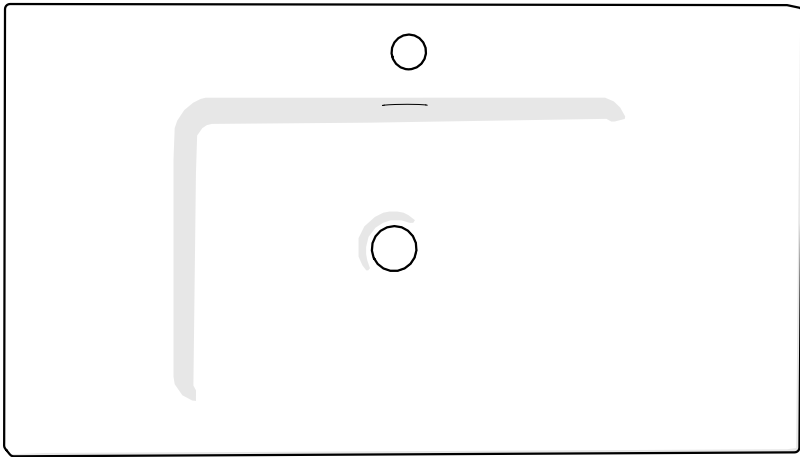
Salvo cambiamenti tecnici.

**EN** The manufacturer accepts no liability and acknowledges no claims for damages or guarantee claims concerning damages resulting from incorrect installation.

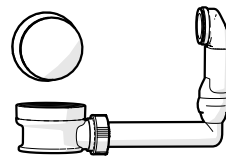
The general terms and conditions of Wilhelm Schmidlin AG apply.

Subject to technical alteration

DE Lieferumfang  
 FR Livraison  
 IT Consegna  
 EN Delivery



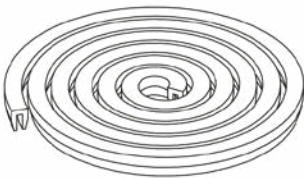
4 x / 6 x



DE optional  
 FR en option  
 IT opzionale  
 EN optional

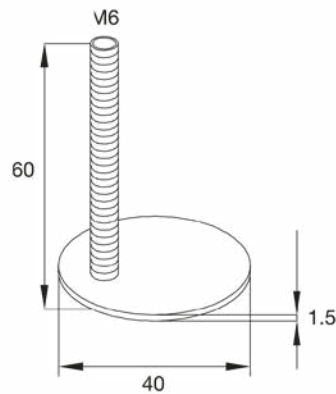
**A**

3,85 m



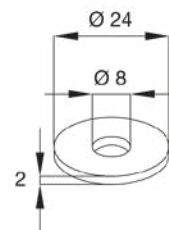
**B**

4 x / 6 x



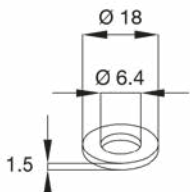
**C**

4 x / 6 x



**D**

4 x / 6 x



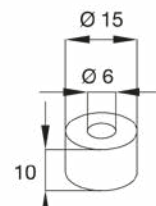
**E**

4 x / 6 x

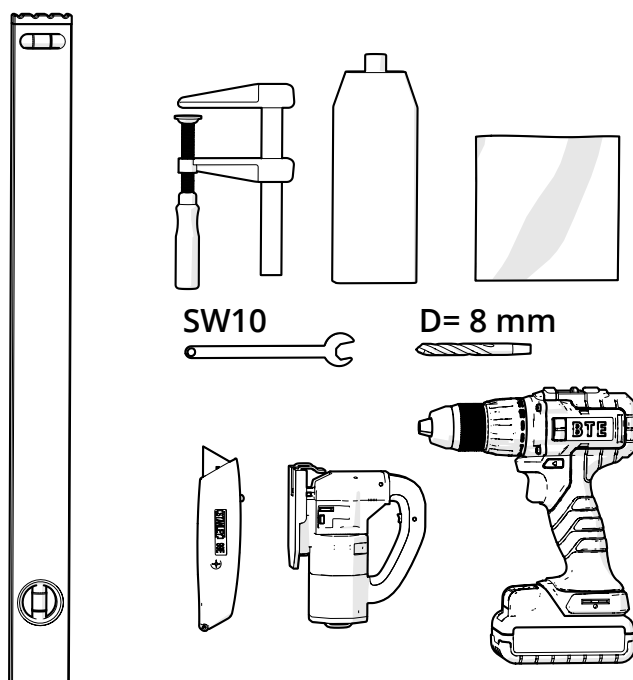


**F**

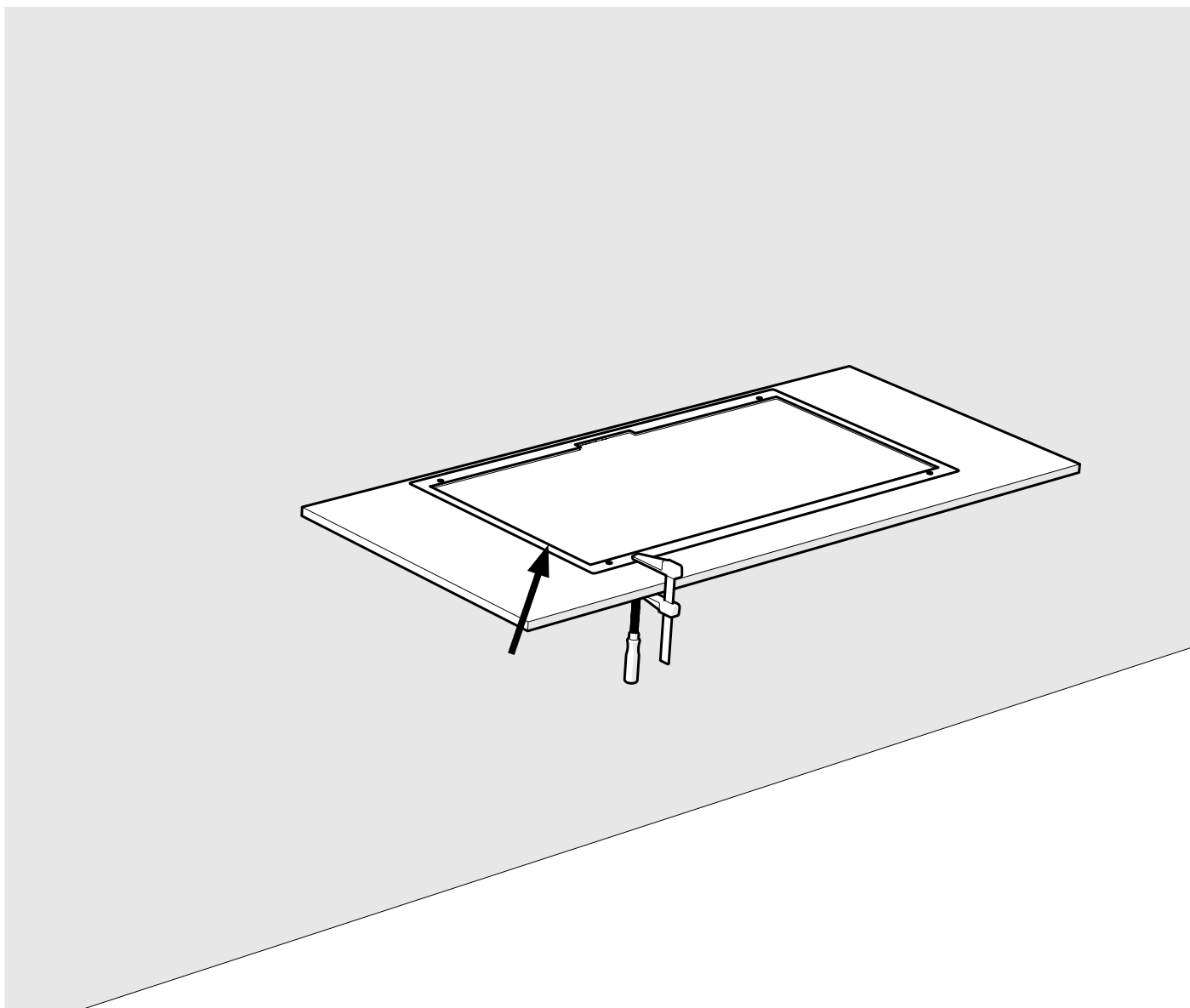
4 x / 6 x



DE Werkzeug  
FR Outils  
IT Attrezzi  
EN Tools



1



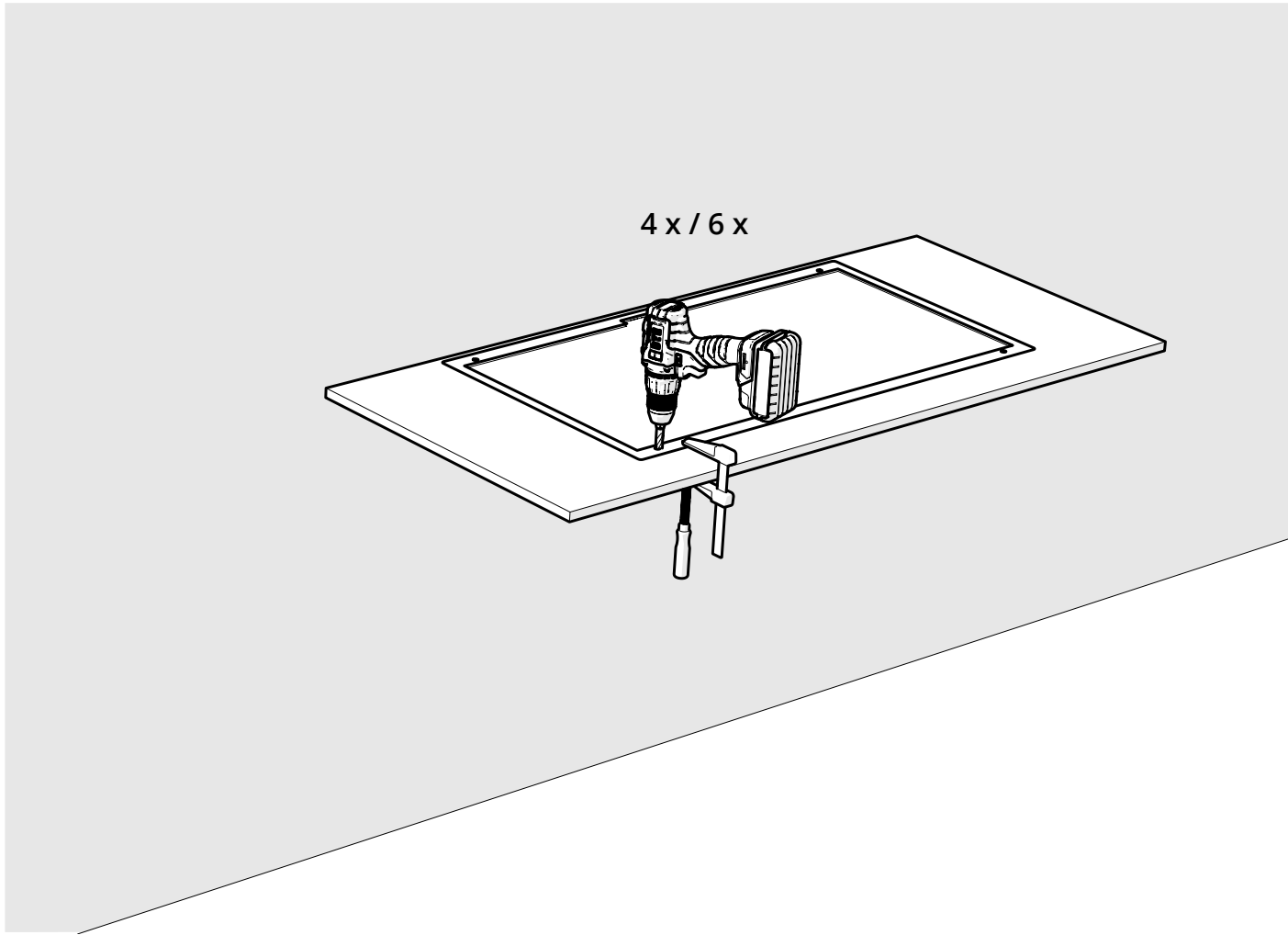
**DE** Schablone anbringen

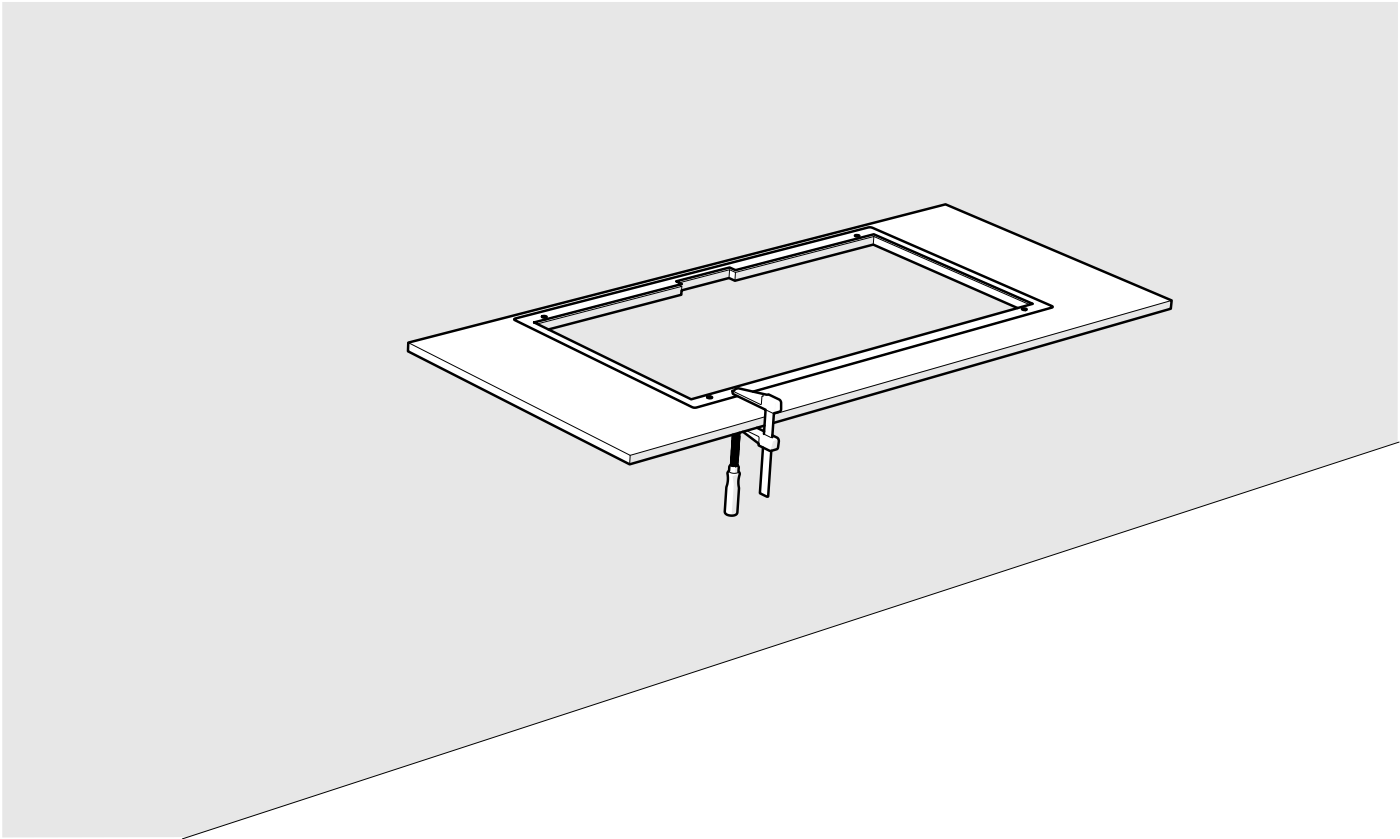
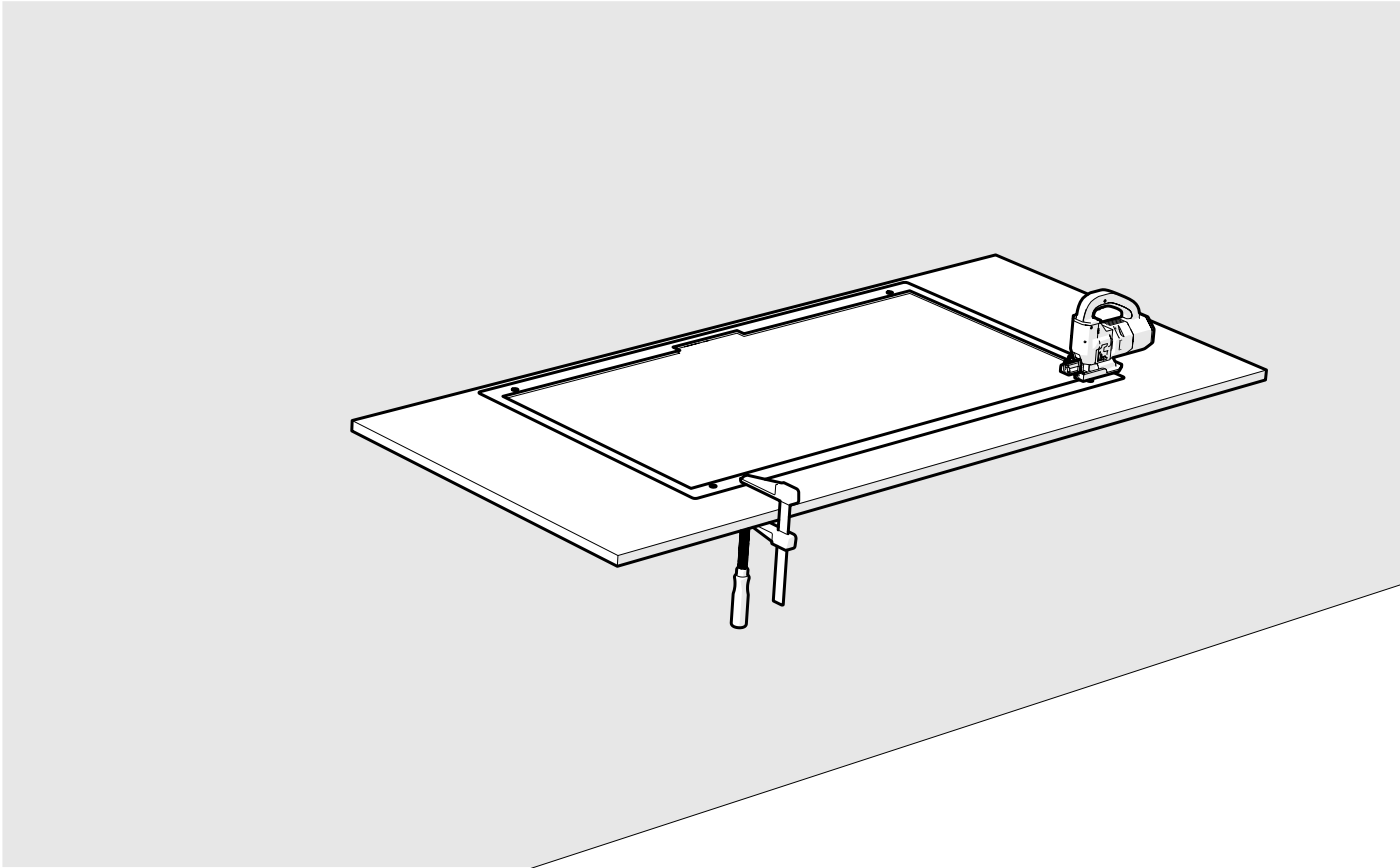
**FR** Appliquer le gabarit

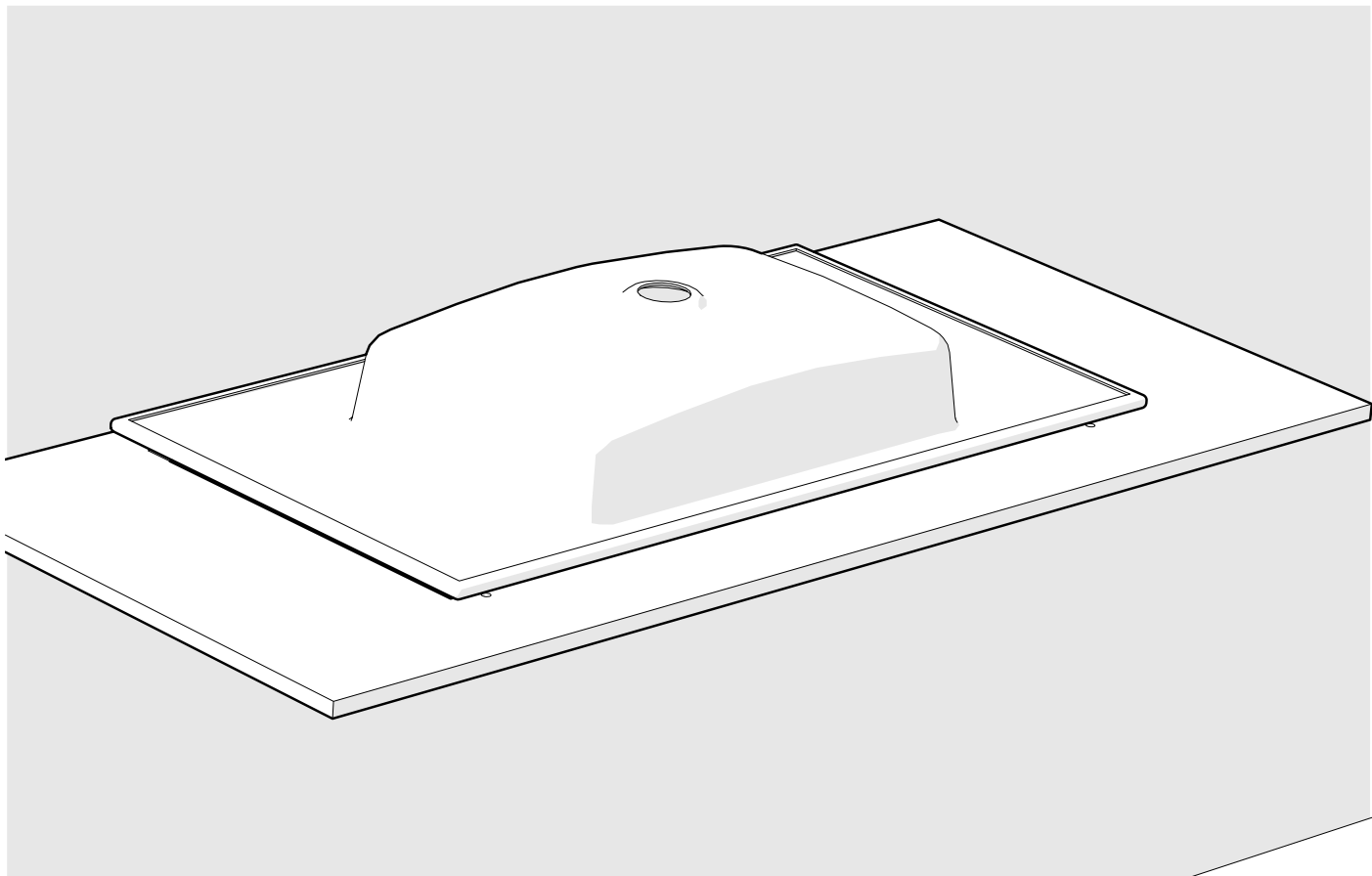
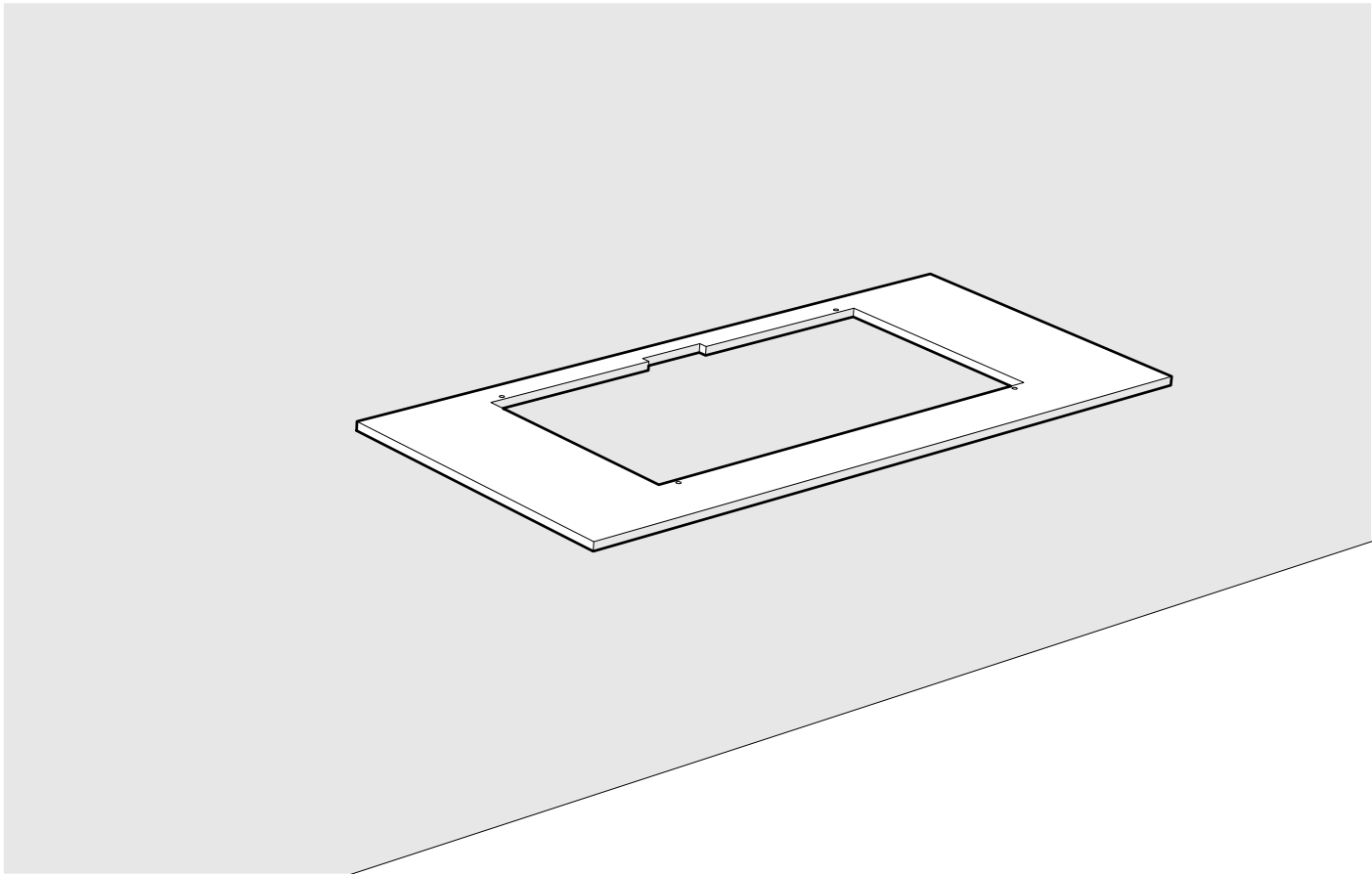
**IT** Applicare lo sagome

**EN** Apply the jig

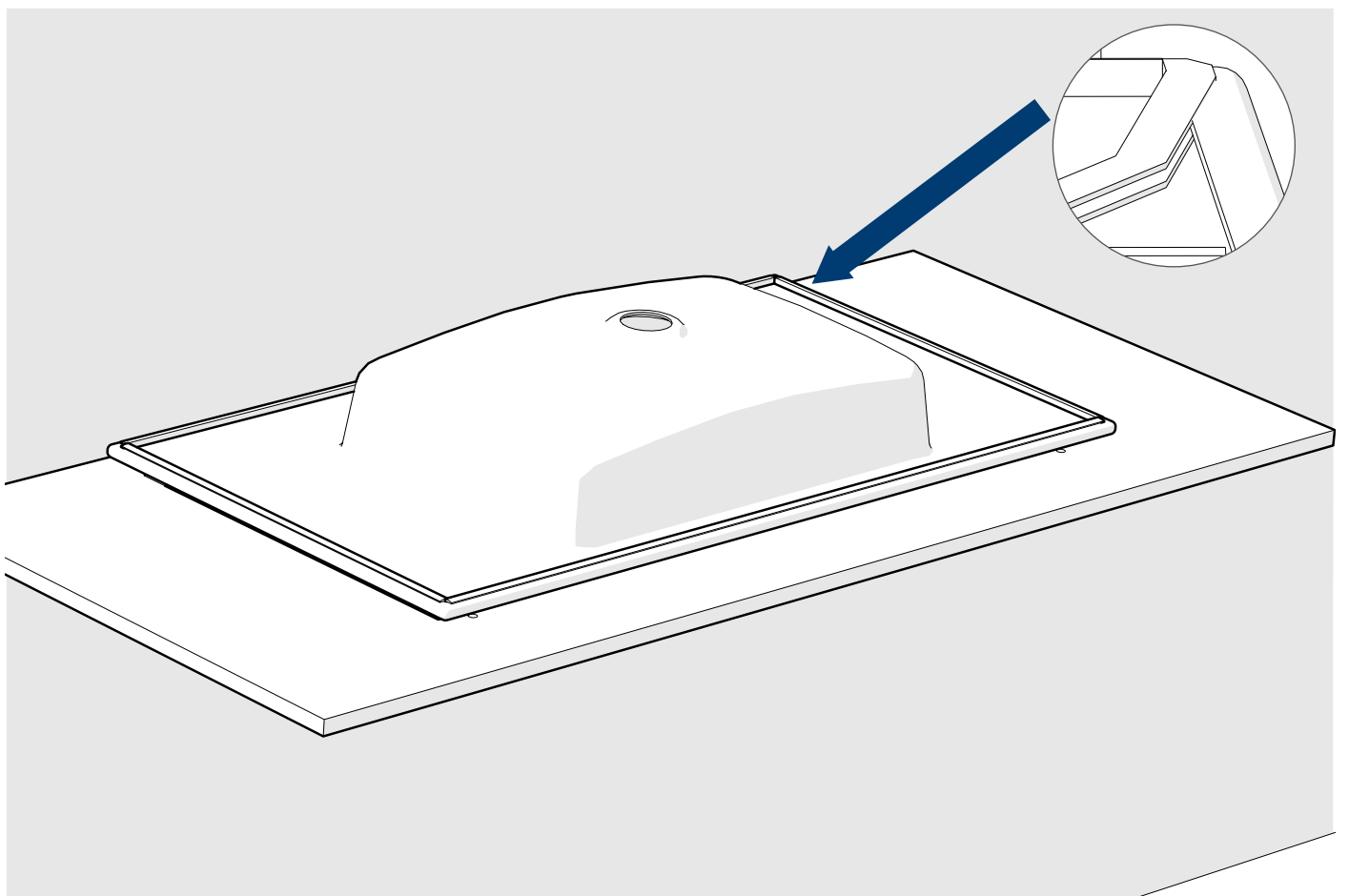
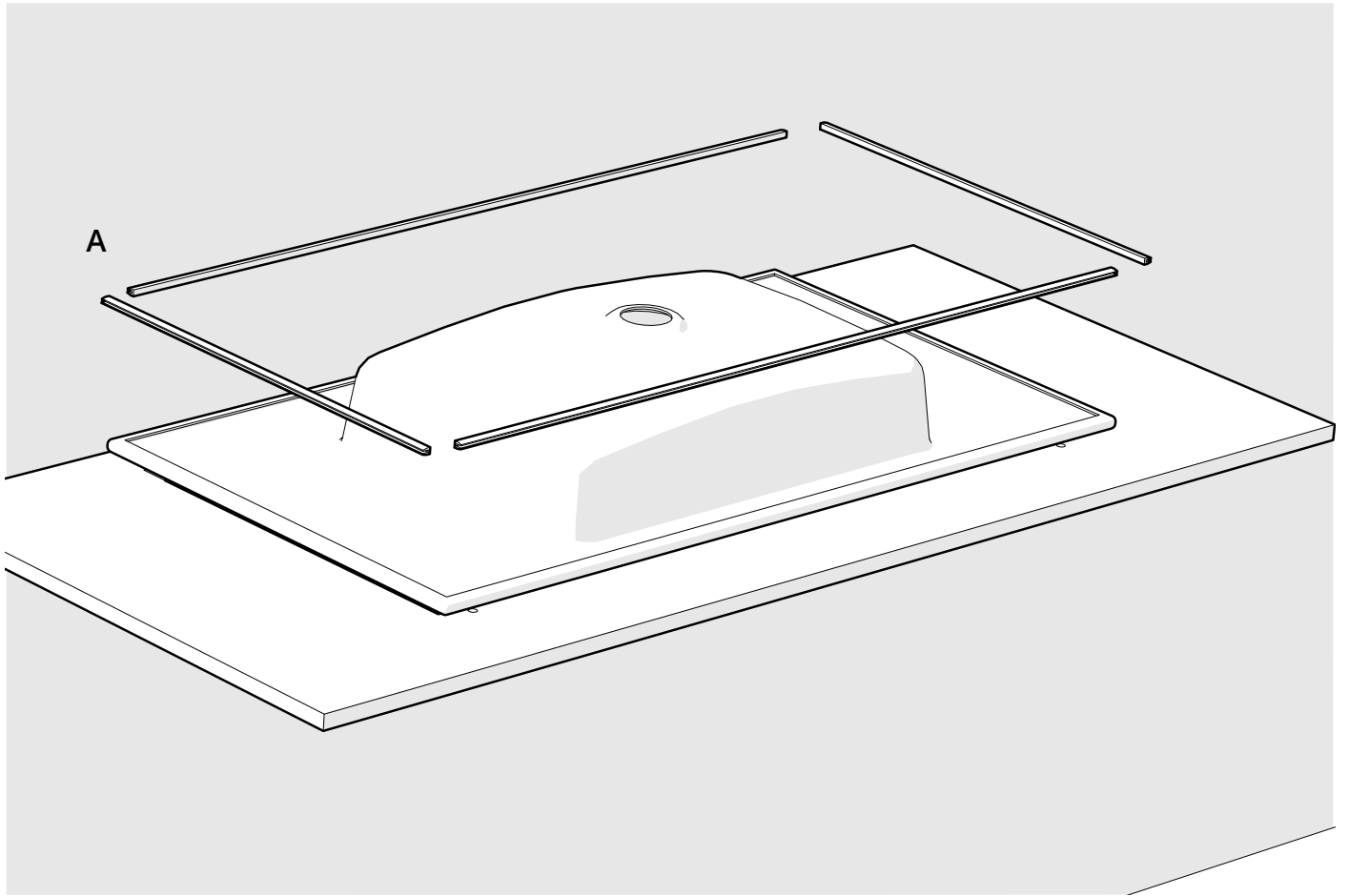
**Download:** [www.schmidlin.ch](http://www.schmidlin.ch)





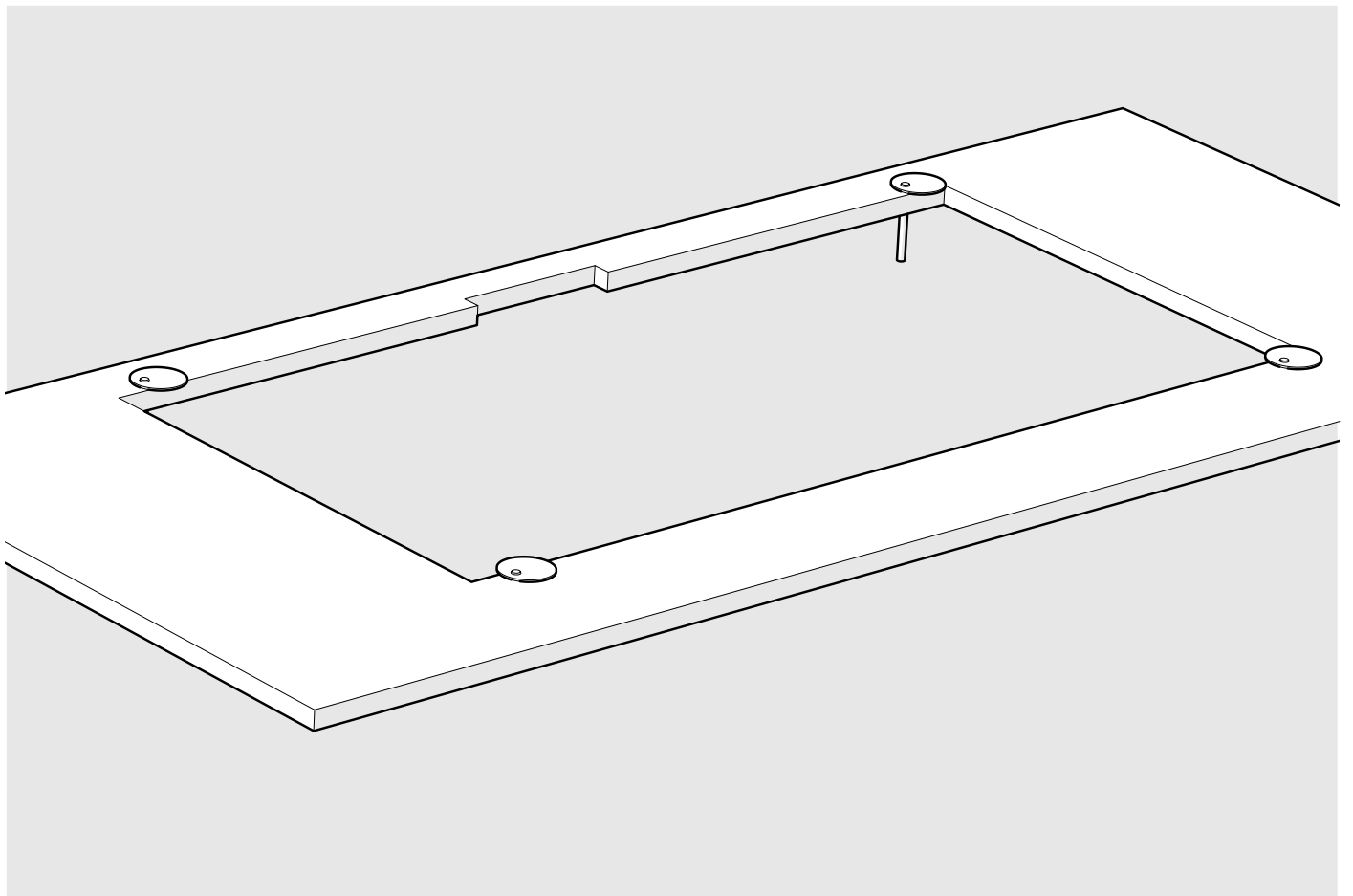
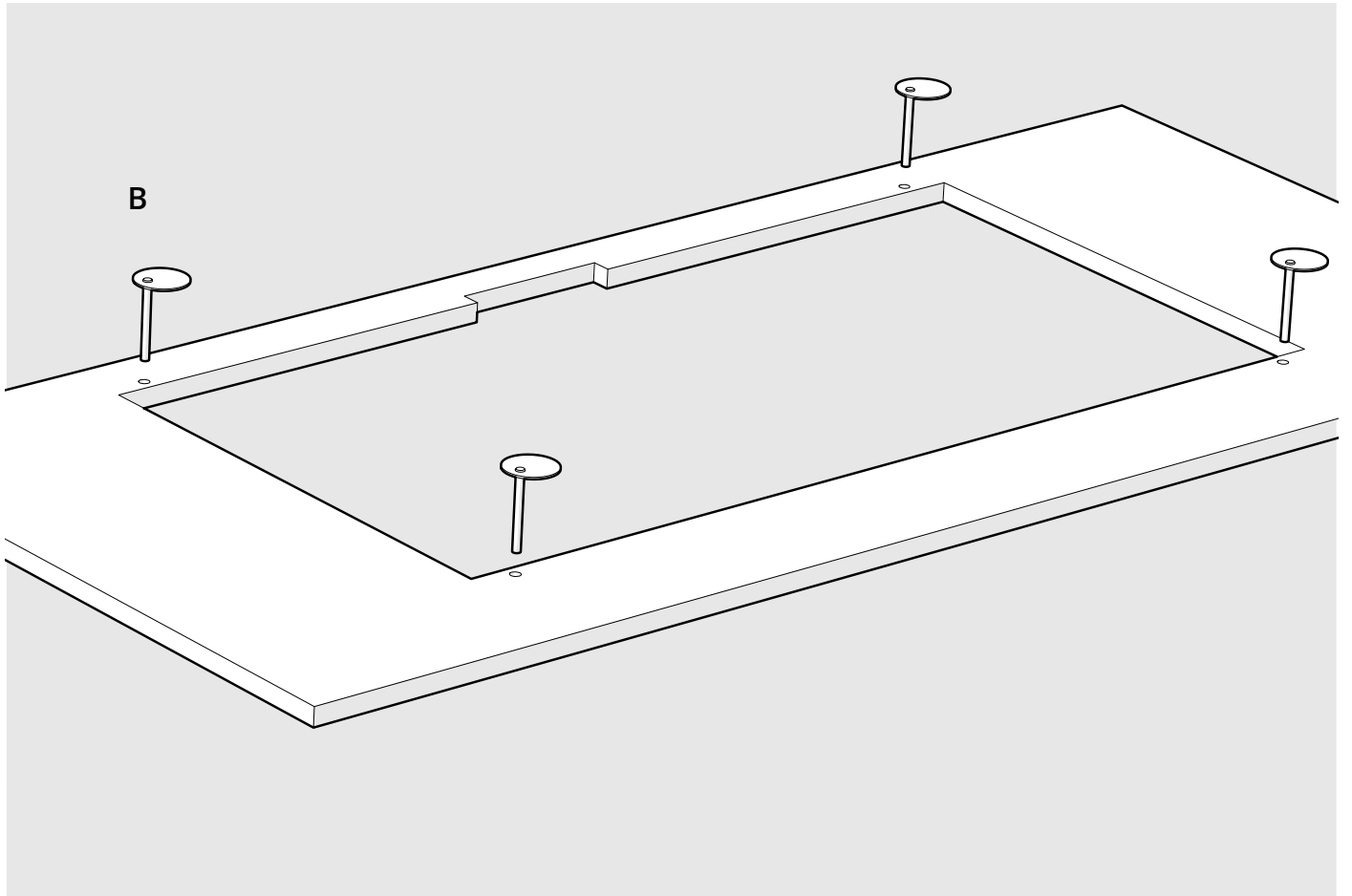


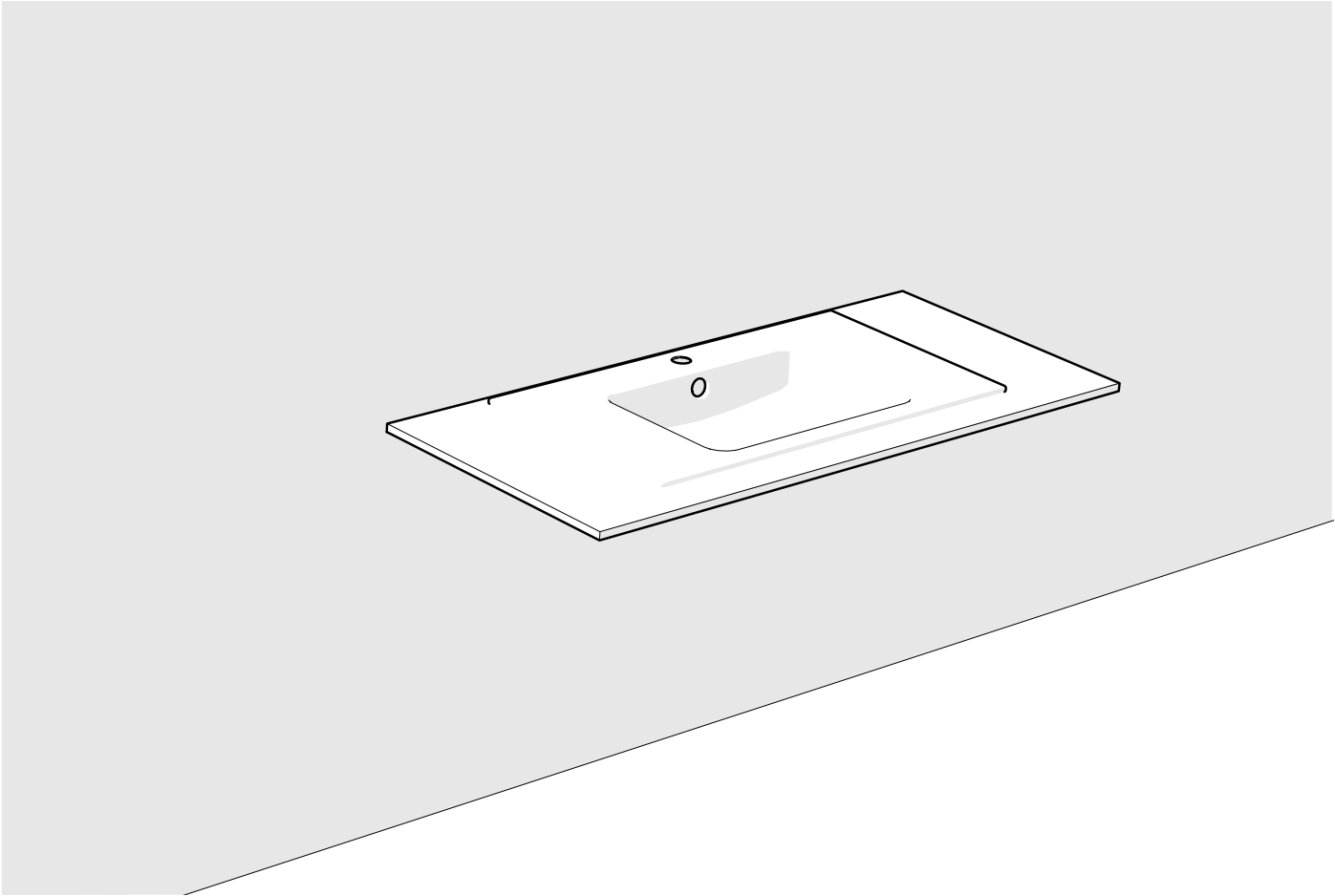
# 5

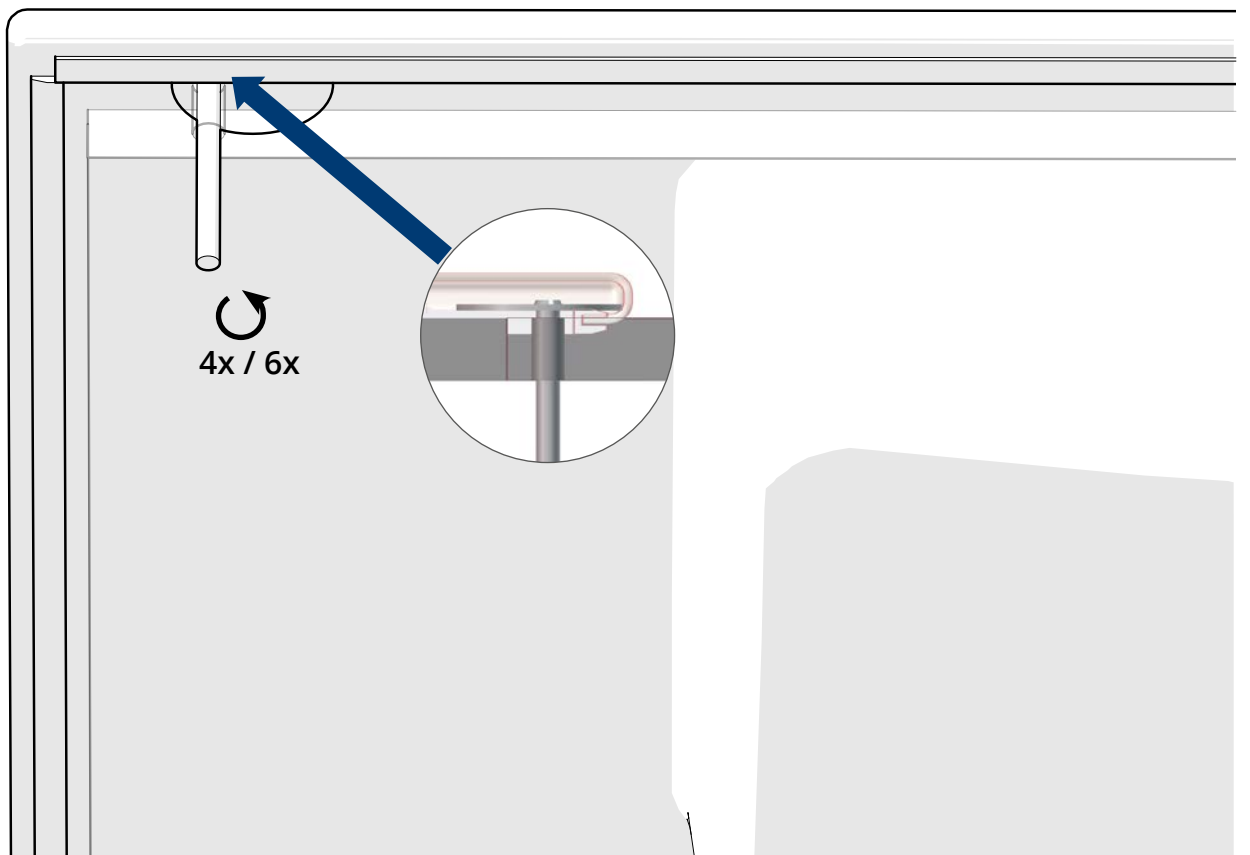
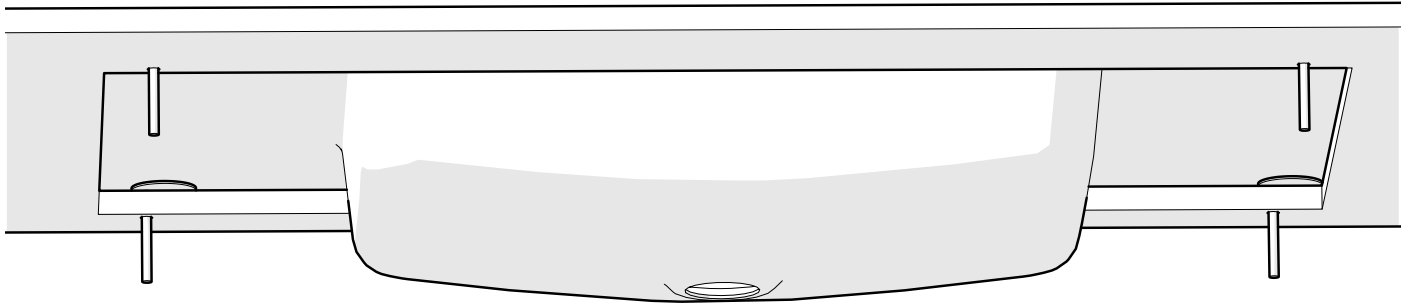


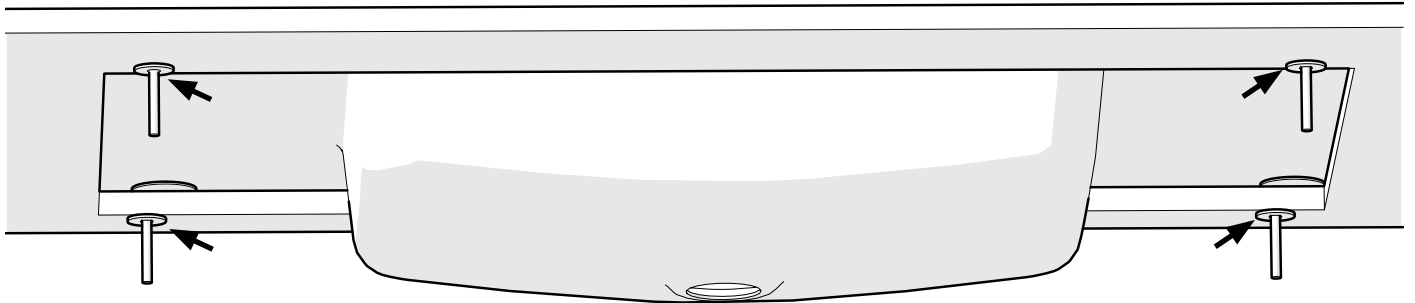
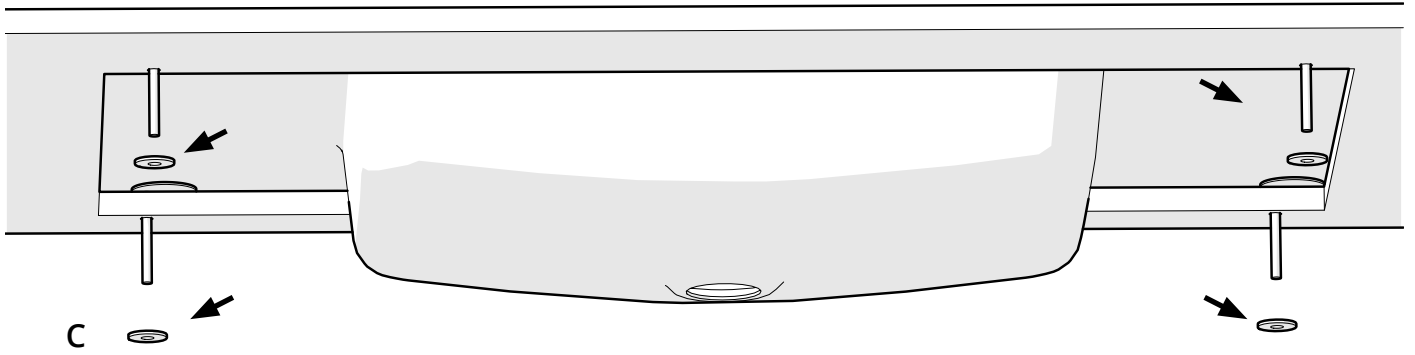


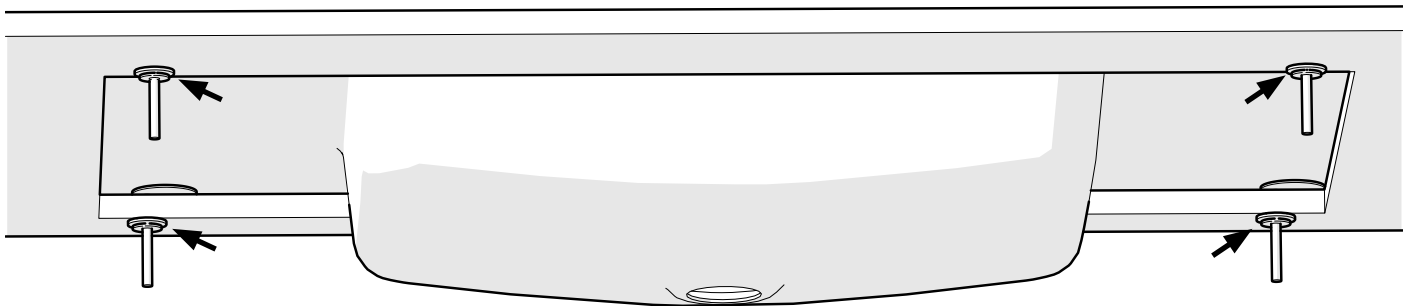
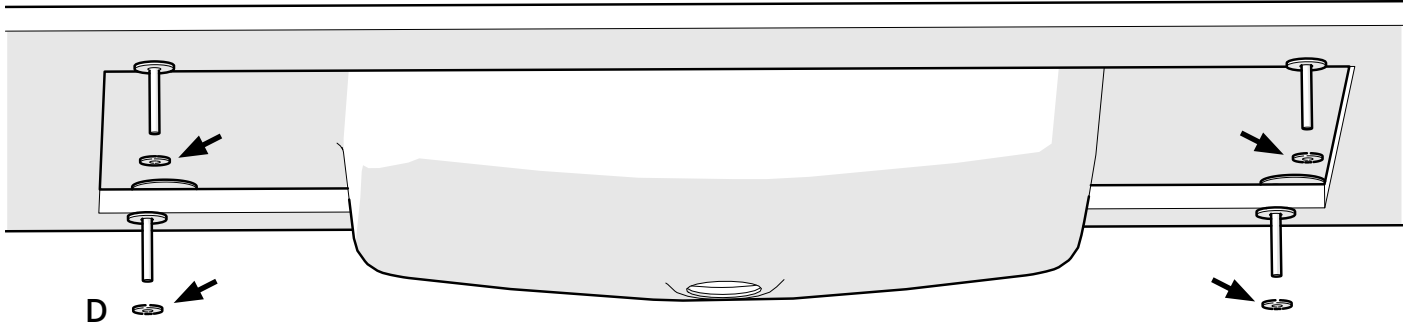
# 6

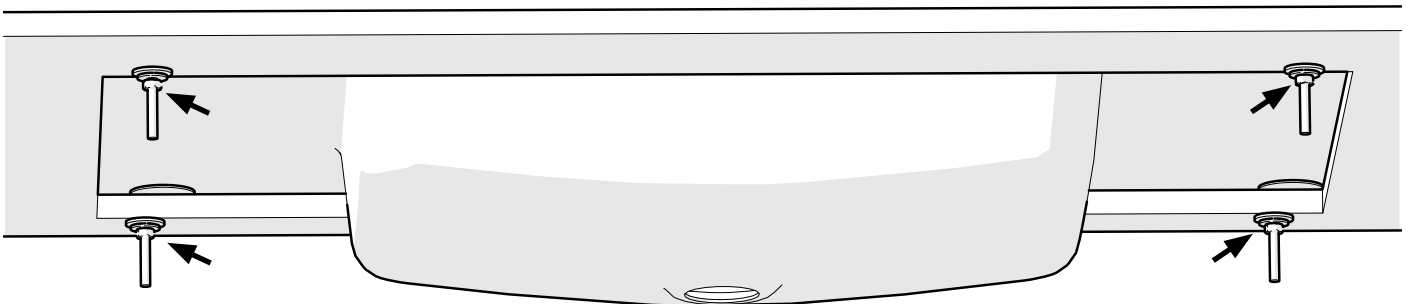
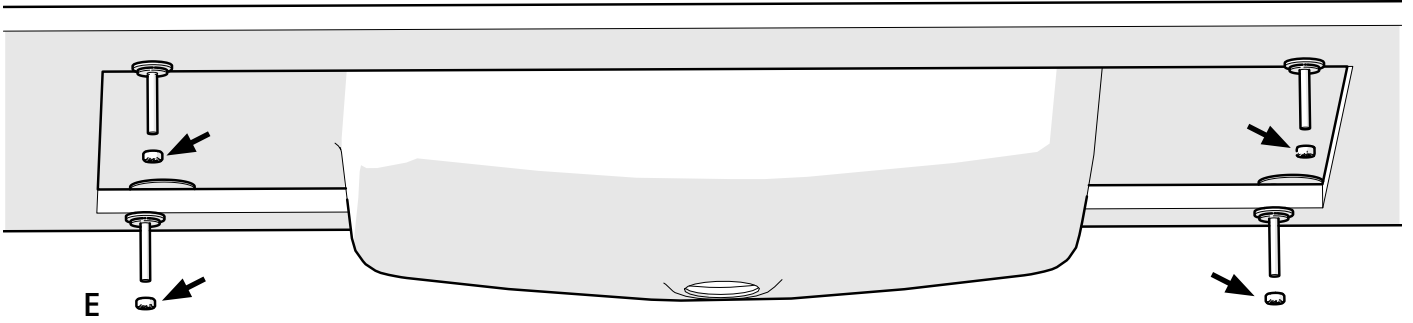


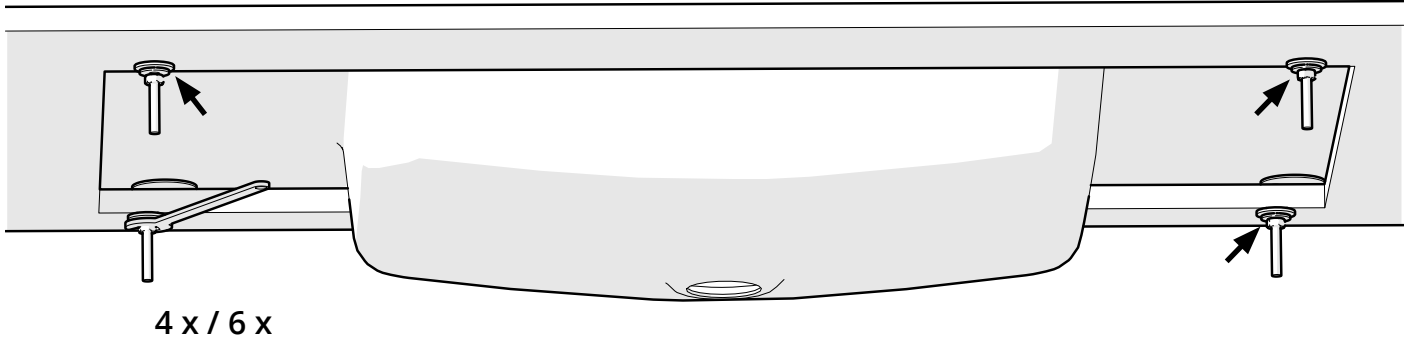


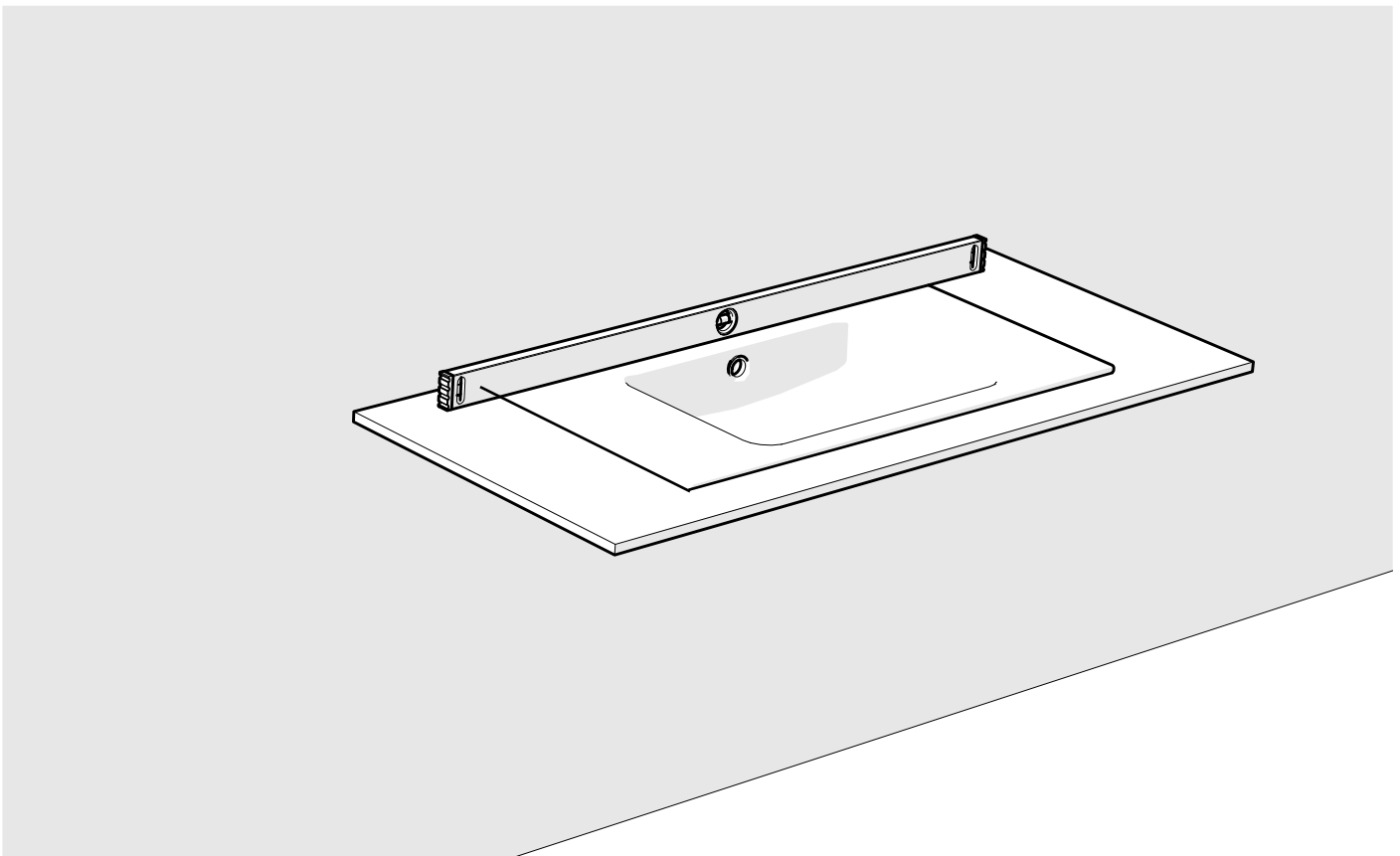
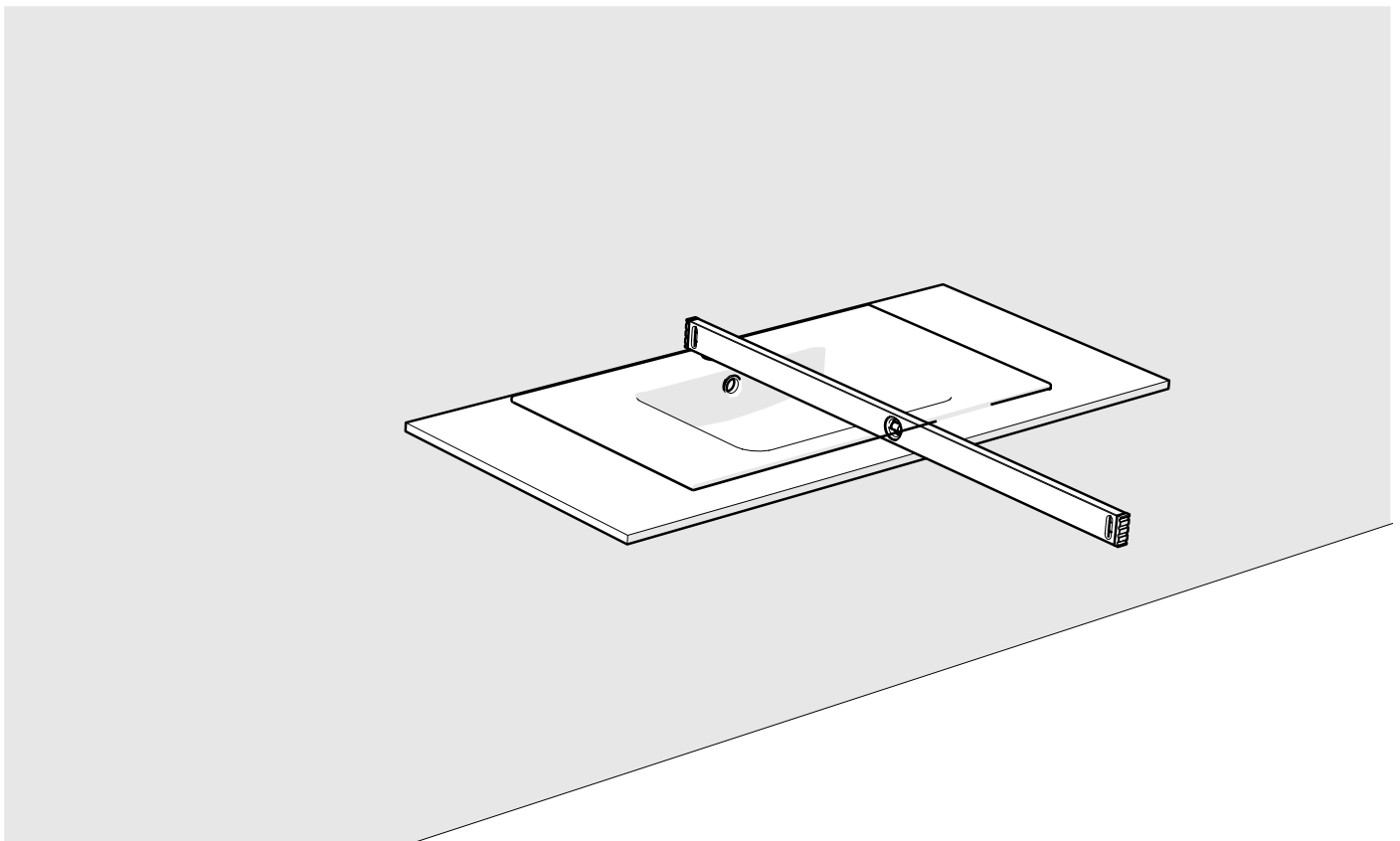




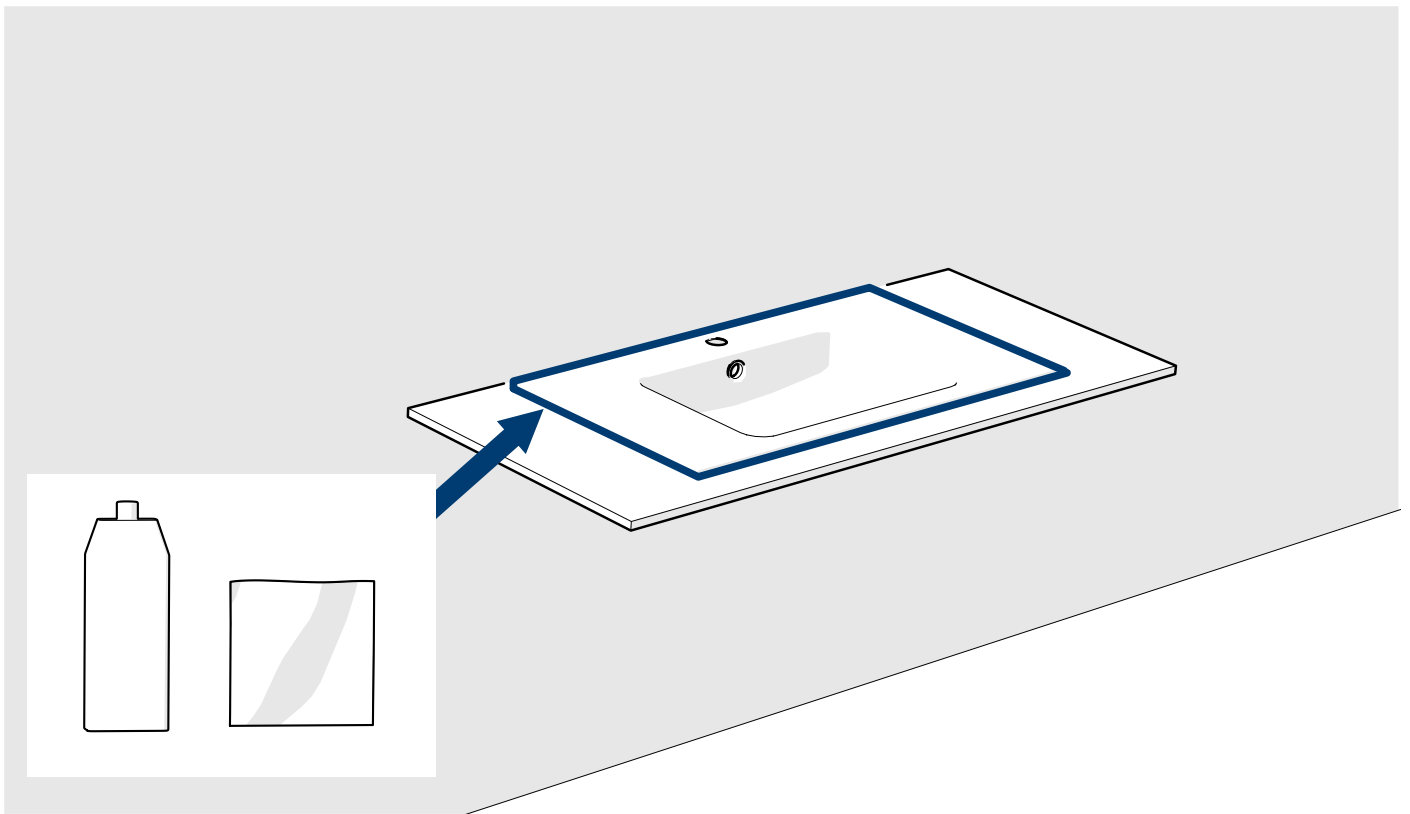


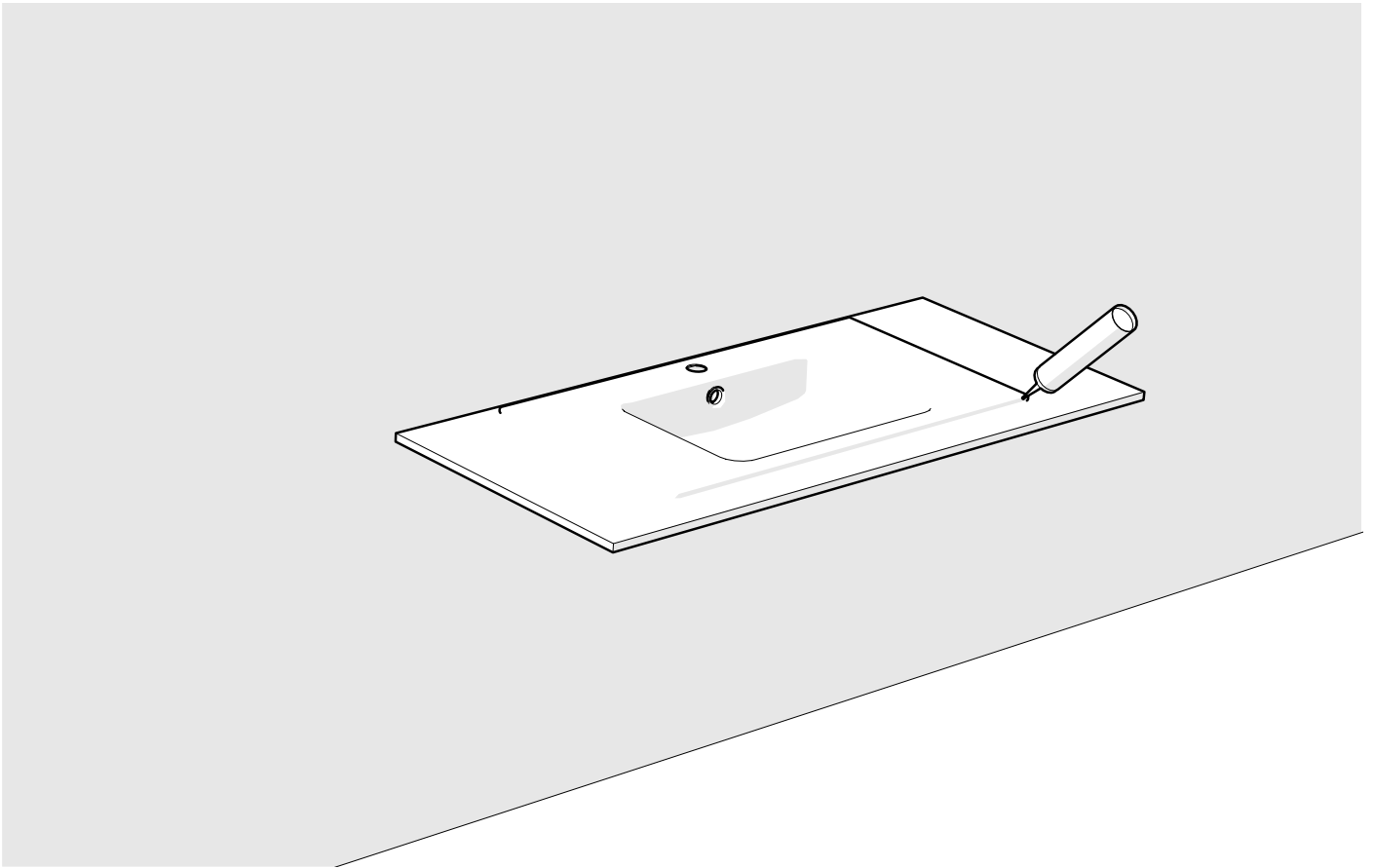


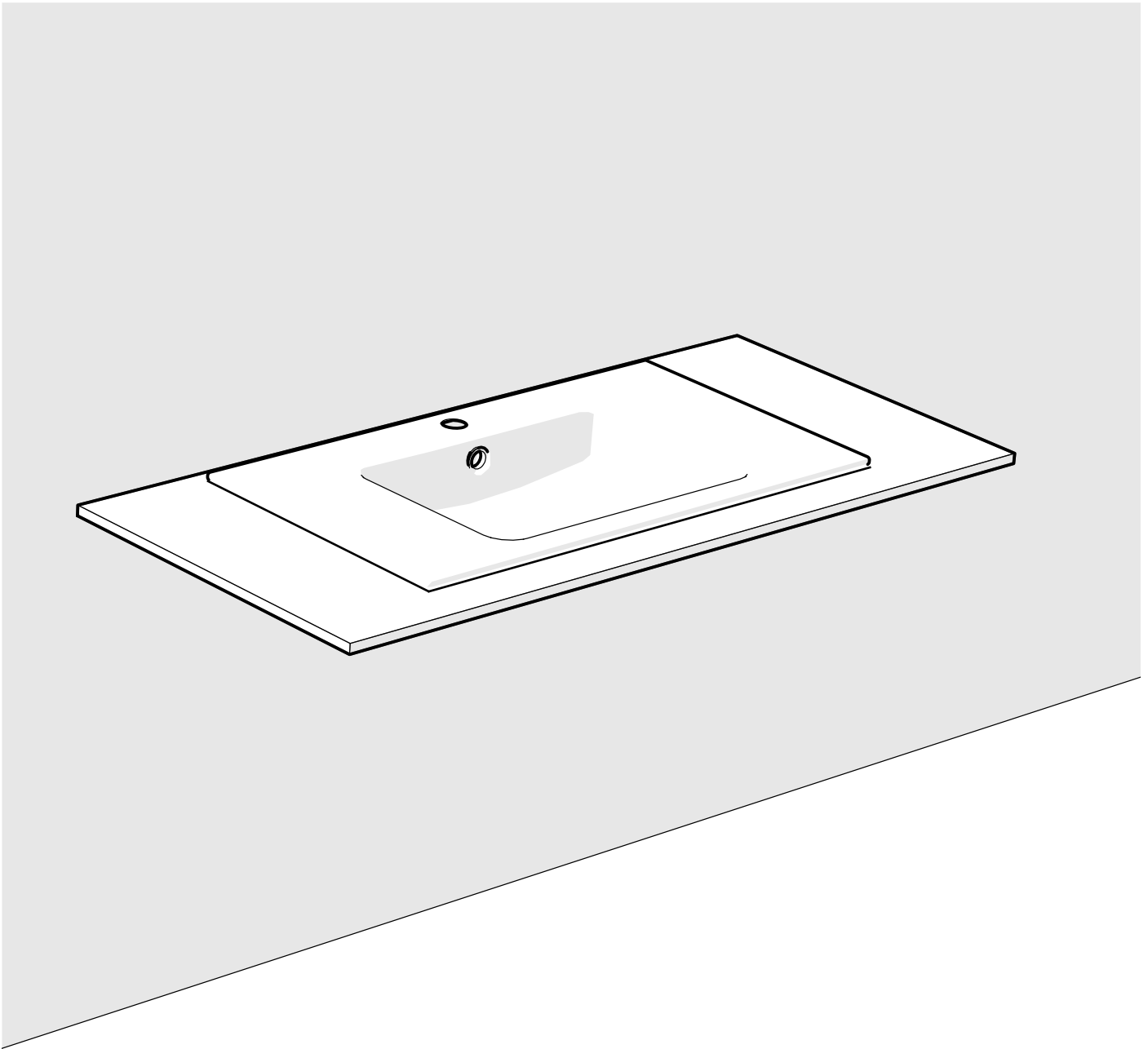












- DE** Bei Schäden durch fehlerhaften Einbau übernimmt der Hersteller keine Haftung, Schadens- oder Garantieansprüche.
- FR** Le fabricant décline toute responsabilité en cas de dommages résultant d'un montage non conforme.
- IT** Il costruttore non risponde né offre garanzia o risarcimenti per danni dovuti a un montaggio errato.
- EN** The manufacturer accepts no liability and acknowledges no claims for damages or guarantee claims concerning damages resulting from incorrect installation.